

CE

RU

IST 04 C 155 - 02

DRAGO DUAL



**УСТАНОВКА, ПОЛЬЗОВАНИЕ
И ТЕХ. ОБСЛУЖИВАНИЕ**

Уважаемые господа,

Благодарим Вас за выбор наших котлов. Просим Вас внимательно ознакомиться с настоящей инструкцией по установке, эксплуатации и тех. обслуживанию данных устройств.

Следует помнить, что установка и тех. обслуживание котлов может выполняться только квалифицированным персоналом.

Общие указания для тех. персонала (по установке и тех. обслуживанию) и пользователя

Настоящее тех. руководство, являющееся неотъемлемой и основной частью изделия, должно быть передано организацией, устанавливающей котел, пользователю, который обязан хранить его и, при необходимости, пользоваться; при продаже и транспортировке котла настоящее руководство должно прилагаться к устройству.

Данное устройство должно использоваться строго по назначению. Любое другое использование рассматривается как использование не по назначению, представляющее опасность.

Установка должна выполняться в соответствии с действующими тех. стандартами и инструкциями компании-изготовителя, приведенные в настоящем руководстве. Неправильная установка может привести к материальному ущербу и травмам, по которым компания-изготовитель не несет никакой ответственности.

По ущербу, возникшему в результате неправильной установки или эксплуатации, или несоблюдения инструкций изготовителя Производитель не несет никакой контрактной и внеконтрактной ответственности.

Перед установкой котла убедиться в том, что его тех. характеристики соответствуют тех. характеристикам системы отопления, в которой он будет установлен.

Проверить также, что устройство в полной комплектации и не было повреждено во время транспортировки и погрузки-разгрузки: запрещается устанавливать устройства с явными следами повреждений и дефектов.

Запрещается закрывать решетки на воздухоотборных трубах и/или теплорассеивающие решетки.

Во всех устройствах с дополнительными компонентами или блоками (включая электрические) следует использовать фирменные компоненты.

После установки не выбрасывайте упаковку в общие отходы: вся упаковка поддается утилизации и должна собираться в соответствующих зонах раздельного сбора отходов.

Не давайте упаковку детям, так как по своей природе, она может быть источником опасности.

При повреждении или неправильной работе устройства выключить его и не стараться проводить ремонт самостоятельно: обращаться исключительно к квалифицированным специалистам.

При ремонте устройства использовать фирменные зап. части.

Несоблюдение вышеуказанных мер предосторожности может создать опасность для людей, животных и материальных ценностей

Для обеспечения качественной и правильной работы устройства обязательно проводить ежегодное текущее тех. обслуживание по графику, описанному в соответствующем разделе настоящего руководства.

При долгом простое устройства отключить его от электрической сети и закрыть кран подачи топлива. Внутри теплообменника котла положить карбонат кальция, который поглощает влагу.

При опасности замерзания добавить антифриз: не рекомендуется сливать воду из системы, так как это может нарушить ее работу в целом; для этого использовать специальные антифризные вещества для систем отопления, в конструкции которых использованы различные типы металлов.

ВАЖНАЯ ИНФОРМАЦИЯ

При использовании котлов, работающих на газе, если в воздухе чувствуется запах газа, действовать следующим образом:

- не пользоваться электрическими выключателями и не включать электрические приборы;
- не зажигать огонь и не курить;
- закрыть главный газовый кран;
- открыть двери и окна;
- обратиться за помощью в сервисный центр, газовую службу или к квалифицированному монтажнику.

Категорически запрещается определять утечку газа с помощью пламени.

Внимание!

Котел предназначен для установки в стране, указанной на заводской табличке: установка в другой стране может создать опасность для людей, животных и материальных ценностей.

Внимательно ознакомьтесь с условиями и правилами гарантии продукта.

СОДЕРЖАНИЕ

Предисловие	стр.	2
Общие указания для тех. персонала (по установке и тех. обслуживанию) и пользователя	стр.	3
1 Инструкции для пользователя	стр.	5
1.1 Панель управления	стр.	5
1.2 Работа котла	стр.	6
1.2.1 Включение	стр.	6
1.2.2 Блокировка горелки	стр.	6
1.2.3 Блокировка от перегрева	стр.	6
1.3 Тех. обслуживание	стр.	6
1.4 Примечания для пользователя	стр.	6
2 Тех. характеристики и размеры	стр.	7
2.1 Тех. характеристики	стр.	7
2.2 Габариты	стр.	8
2.3 Тех. данные	стр.	9
3 Инструкции для специалистов по монтажу	стр.	10
3.1 Указания по установке	стр.	10
3.2 Установка	стр.	10
3.2.1 Упаковка	стр.	10
3.2.2 Выбор места установки котла	стр.	10
3.2.3 Монтаж котла	стр.	10
3.2.4 Вентиляция помещений.....	стр.	10
3.2.5 Газоотводящая система	стр.	10
3.2.6 Выбор и установка горелки	стр.	11
3.2.7 Измерение КПД в ходе работы	стр.	11
3.2.8 Подсоединение к газовой сети	стр.	11
3.2.9 Подключение к линии подачи диз. топлива	стр.	11
3.2.10 Подсоединение к электросети	стр.	12
3.2.11 Подсоединение к гидравлической системе	стр.	12
3.2.12 Установка фирменных компонентов	стр.	12
3.3 Наполнение системы	стр.	12
3.4 Пуск котла	стр.	12
3.4.1 Предпусковой контроль	стр.	12
3.4.2 Включение и выключение	стр.	12
3.4.3 Регулировка тепловой мощности	стр.	12
3.5 Электрические схемы	стр.	13
3.5.1 Схема подсоединения	стр.	13
3.5.2 Общая схема	стр.	13
3.5.3 Топографическая схема	стр.	14
4 Тех. обслуживание	стр.	15

1 Инструкции для пользователя

1.1 Панель управления

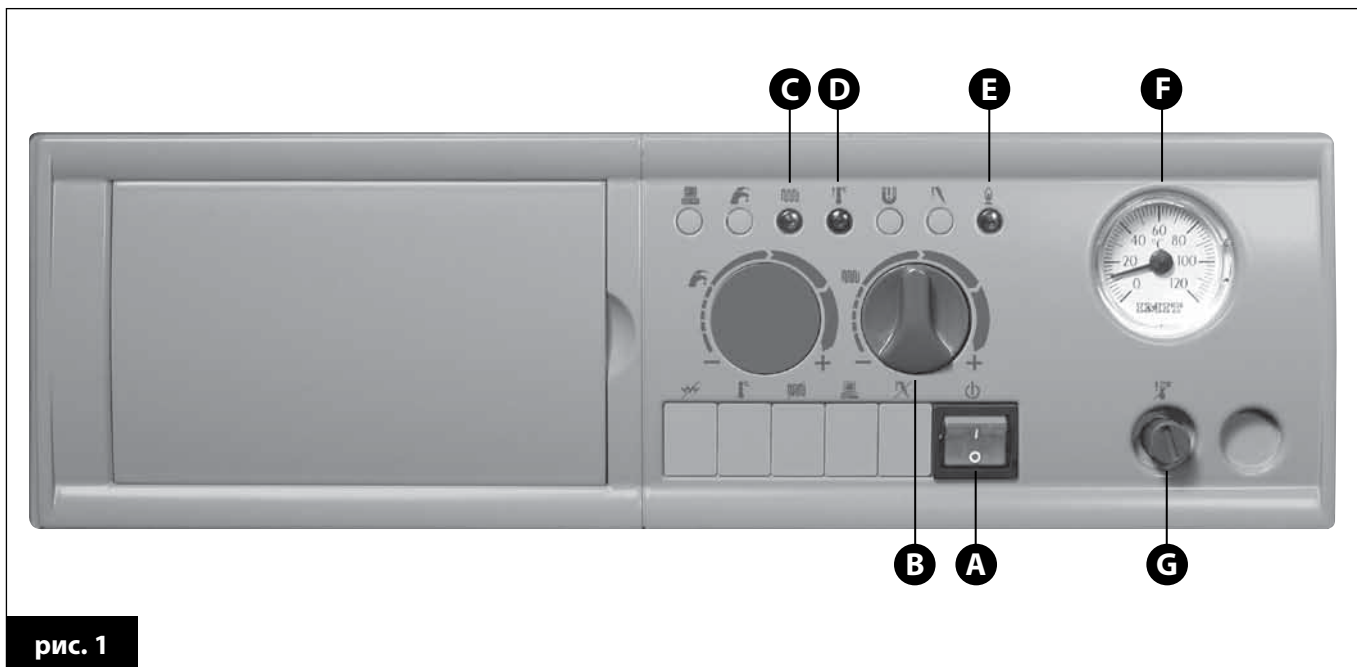


рис. 1

- | | | |
|---|---|--|
| A - Общий выключатель с сетевым индикатором (зел.) | C - Индикатор работы насоса отопления (желт.) | E - Световой индикатор работы горелки (желт.) |
| B - Регулятор температуры воды отопления | D - Индикатор блокировки от перегрева (красн.) | F - Термометр |
| | | G - Предохранит. термостат с ручным сбросом |

Общий выключатель с подсветкой (зел.) (A)

При установке выключателя в положение "0" котел выключен и зеленый сетевой индикатор не горит.

При установке выключателя в положение "1" на котел подано электропитание и выключатель горит.

Регулятор температуры воды отопления (B)

Данный регулятор служит для установки температуры воды в системе отопления. Диапазон регулировки - от 49°C до 90°C.

Световой индикатор работы насоса отопления (желт.) (C)

Сигнализирует о работе насоса системы отопления.

Индикатор блокировки от перегрева (красный) (D)

Данный световой индикатор указывает на включение устройства блокировки предохранительного термостата с ручным сбросом из-за сбоя в работе.

Световой индикатор работы горелки (желт.) (E)

Сигнализирует о нормальной работе горелки.

Термометр (F)

Термометр служит для показа температуры воды в котле.

Ручной сброс блокировки от перегрева (G)

Предохранительный термостат служит для защиты котла от аварий. Сняв защитную крышку, можно задействовать кнопку сброса термостата.

1.2 Работа котла (рис. 1)

1.2.1 Включение

- * Открыть отсечной клапан для топлива;
- * установить общий выключатель котла “А” в положение ON (лампочка выключателя загорается);
- * с помощью регулятора “В” установить температуру воды для отопительной системы;
- * задать температуру окружающего воздуха на соответствующем термостате (при его наличии);
- * когда отопительной системе необходима горячая вода, загорается световой индикатор “С”;
- * когда горелка работает, горит индикатор “Е”.

Внимание! при включении котла после долгого простоя - особенно при использовании котлов, работающих на сжиженном газе, рекомендуется проверить, не образовалась ли в подающей трубе воздушная пробка.

Поэтому прежде, чем включить котел, попробуйте включить другой газовый прибор (например, кухонную плиту).

Даже после таких мер котел может останавливаться один или два раза. В таких случаях включать котел с помощью кнопки разблокировки (см. следующий параграф).

1.2.2 Блокировка горелки

Когда в ходе работы создаются аномальные условия, котел блокируется и на панели управления загорается индикатор блокировки. В этом случае действовать следующим образом:

- прежде всего, проверить наличие топлива: для газовых горелок убедиться в том, что газовый вентиль открыт и что в сети есть газ, например, включив газовую плиту;
- проверив наличие топлива, разблокировать горелку, нажав кнопку сброса на горелке: если

котел не включается и снова блокируется при третьем нажатии кнопки, следует обратиться в аккредитованный сервисный центр или к квалифицированному специалисту для проведения тех. обслуживания.

Если блокировка котла происходит часто, следует обратиться в аккредитованный сервисный центр или к квалифицированному специалисту для проведения тех. обслуживания.

1.2.3 Блокировка от перегрева

В случае, если из-за сбоя в работе котла загорается красная сигнальная лампочка блокировки от перегрева “D”, которая указывает на включение устройства блокировки предохранительного термостата с ручным сбросом, из-за сбоя в работе, следует обратиться в уполномоченный центр тех. обслуживания или к квалифицированным специалистам.

1.3 Тех. обслуживание

Раз в год необходимо проводить текущее тех. обслуживание котла и горелки.

Правильное тех. обслуживание является залогом оптимальной работы котла, с соблюдением норм по охране окружающей среды и безопасно для людей, животных и материальных ценностей.

Тех. обслуживание устройства должно проводиться квалифицированным персоналом. Пользователь может самостоятельно чистить только корпус котла, что можно выполнять с помощью обычных чистящих средств для мебели. Запрещается использовать воду!

1.4 Примечания для пользователя

Пользователь имеет право доступа только к тем компонентам, для доступа к которым не требуется инструмента и/или специальных устройств: поэтому он не имеет права разбирать корпус и выполнять операции внутри котла.

КАТЕГОРИЧЕСКИ ЗАПРЕЩАЕТСЯ, В ТОМ ЧИСЛЕ И КВАЛИФИЦИРОВАННОМУ ПЕРСОНАЛУ, ВНОСИТЬ ИЗМЕНЕНИЯ В КОНСТРУКЦИЮ КОТЛА.

Специалисту разрешается, в случае необходимости, устанавливать на котле соответствующие фирменные приспособления.

Производитель снимает с себя всякую ответственность за материальный ущерб и травмы людей и животных, возникающие в результате неправильного использования или тех. обслуживания котла.

Отопительная система может быть эффективно защищена от замерзания путем использования специальных антифризных продуктов, подходящих для отопительных систем с разными типами конструкционных металлов. Не используйте автомобильные антифризы и периодически проверяйте эффективность действия продукта.

Котел оснащен термометром, с помощью которого контролируется температура воды в отопительной системе.

2 Тех. характеристики и размеры

2.1 Тех. характеристики

Котел характеризуется чугунным теплообменником с трехходовым газоотводящим контуром, работающий с газовыми или дизельными горелками с наддувом типа "free-standing". Имеются следующие модели:

- 23** - с тепловой мощностью 24 кВт;
- 33** - с тепловой мощностью 33 кВт;
- 43** - с тепловой мощностью 43 кВт;
- 53** - с тепловой мощностью 53 кВт;
- 63** - с тепловой мощностью 63 кВт;
- 73** - с тепловой мощностью 73 кВт;

Кроме того, котлы отвечают основным требованиям директив СЕЕ к продукции:

- Директива по газу 90/396/СЕЕ от 29.06.1990

Директива по КПД 92\42 СЕЕ от 21.05.1992

- Директива по электромагнитной совместимости 89/336/СЕЕ от 3.05.1989, с изменениями, введенными в Директиве 92/31/СЕЕ от 28.04.1992

- Директива по низким

напряжениям 73/23/СЕЕ от 19.02.1973, с изменениями, введенными в Директиве 93/68/СЕЕ от 22.07.1993

и оснащены всеми предохранительными устройствами, предусмотренными действующими нормативами по продукции.

Ниже приведены основные характеристики котлов.

- * Чугунный теплообменник с трехходовым газоотводящим контуром, с высоким КПД;
- * Изоляция из минеральной ваты толщиной 50 мм с алюминиевым каркасом;
- * Обшивка из электрооцинкованного листа с покрытием из эпоксидполиэфира;
- * Общий выключатель с подсветкой;
- * Световая индикация работы насоса отопления, работы горелки, блокировки из-за перегрева;
- * Регулятор температуры в линии отопления (49/90°C);

- * Предохранительный термостат максимальной температуры (110°C);
- * Электрическая часть с печатной электрической платой;
- * Предусмотрено электрическое подсоединение насоса отопления;
- * Предусмотрено электрическое подсоединение реле давления для защиты при отсутствии давления воды;
- * Предусмотрено подключение схемы для управления отдельным водонакопительным баком (дополнительный факультативный набор);
- * Предусмотрено подсоединение климатизационного модуля (дополнительный факультативный набор);
- * Предусмотрено подключение схемы для управления тремя контурами отопления (дополнительный факультативный набор);
- * Термометр;
- * Сливной кран установки.

2.2 Габариты

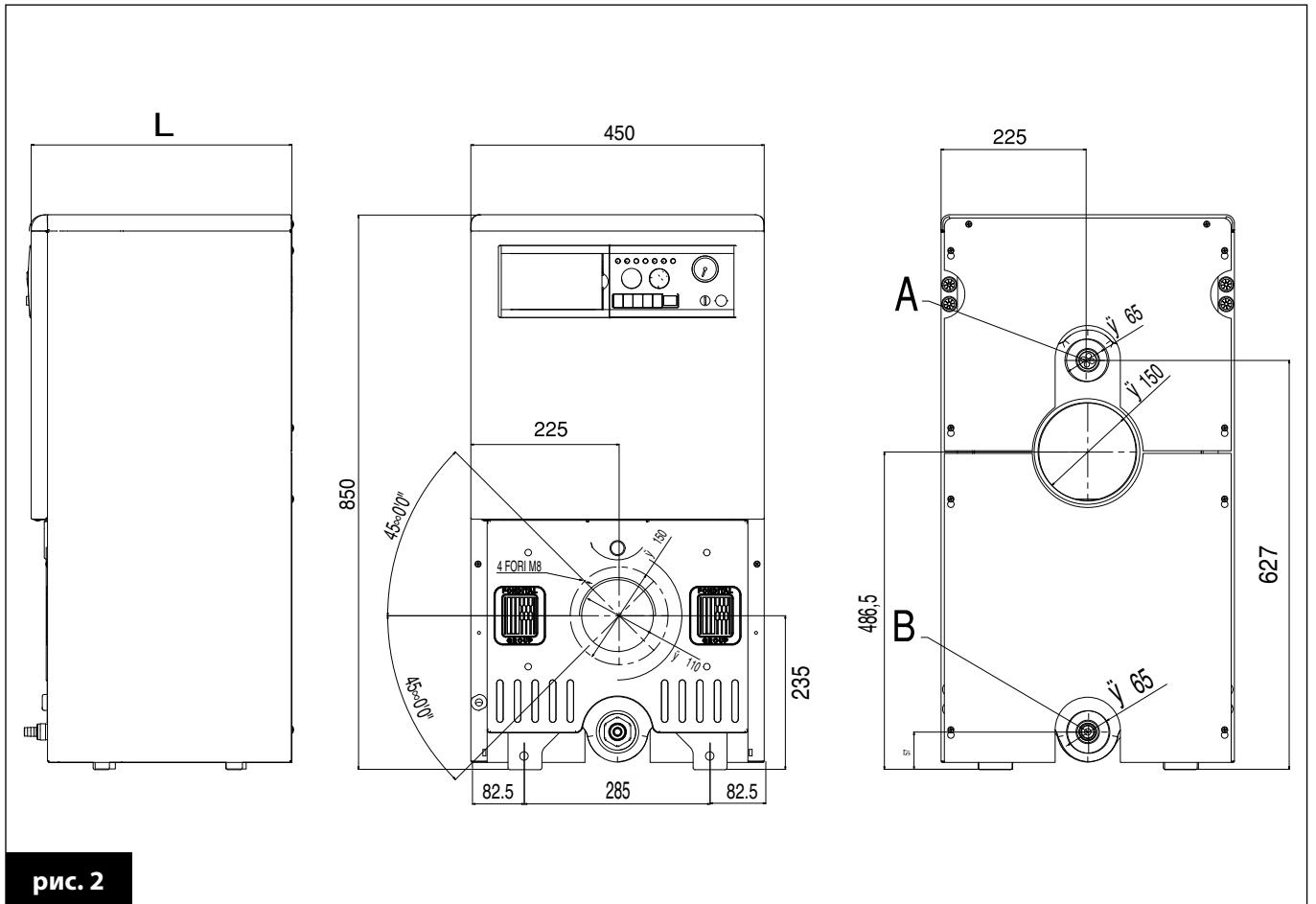


рис. 2

Модель	L	Подача А	Подача В
23	400	1" 1/4	1" 1/4
33	525	1" 1/4	1" 1/4
43	625	1" 1/4	1" 1/4
53	700	1" 1/4	1" 1/4
63	800	1" 1/4	1" 1/4
73	900	1" 1/4	1" 1/4

2.3 Тех. данные

		Модели					
		23	33	43	53	63	73
КПД по классификации CE		☆☆	☆☆	☆☆	☆☆	☆☆	☆☆
Макс. полезная мощность	кВт	24	33	43	53	63	73
Тепловая мощность	кВт	26,6	36,3	47,2	57,9	68,5	79,3
КПД при номинальной нагрузке	%	90	91	91	91,5	92	92
КПД при частичной нагрузке (30%)	%	89,7	90,7	90,7	91,1	91,6	91,6
Кол-во элементов теплообменника		3	4	5	6	7	8
Вес нетто	кг	124,0	150,0	179,0	202,0	232,5	250,0
Содержание воды	л	15,5	19,5	23,5	27,5	31,5	35,5
Температура отходящих газов на выходе	л/ч	680	950	1230	1520	1800	2150
Длина камеры горения	мм	208	308	408	508	608	708
Расход дымовых газов	°C	210	190	188	202	181	175
Рабочее давление	кг/ч	40	53,2	69,3	83,1	97,7	114,5
Рабочее давление	бар	4	4	4	4	4	4
Сопrotивление газоотводящего тракта при номинальной нагрузке	Па	13	25	40	40	50	65
Гидравлическое сопротивление теплообменника при ΔT 10°C	Па	4800	5600	6000	7100	10000	11200
Потери тепла при ΔT 50°C	%	0,3	0,3	0,3	0,3	0,3	0,3
Макс. Ø отверстия под горелку	мм	110	110	110	110	110	110
Ø отверстий M8 крепления горелки	мм	150	150	150	150	150	150
Ø отверстия вывода газов	мм	150	150	150	150	150	150
Рабочий диапазон температур	°C	49 - 82	49 - 82	49 - 82	49 - 82	49 - 82	49 - 82
Электропитание	В-Гц	230/50	230/50	230/50	230/50	230/50	230/50
Плавкий предохранитель на сетевой линии	A	4	4	4	4	4	4

На горелках с наддувом, работающие на диз. топливе, рекомендуется использовать следующие форсунки

Марка	Delavan W - Steinen Q - Danfoss S						
Расход	Usgal/h	0,65	0,75	1,00	1,10	1,35	1,65
Угол и тип конуса распыления		60° W			60° B		

Примечание

Горелки с наддувом должны отвечать требованиям действующих стандартов (маркировка CE, соответствующая директивам CEE/73/23, CEE/89/336, CEE/90/396 и стандарту EN 267-) и использоваться в соответствии с инструкциями компании-изготовителя и кроме этого, следует отрегулировать горелку таким образом, чтобы показатель CO₂ имел следующие значения:

Топливо		CO ₂
Природный газ	G20	9 ÷ 9,7
Природный газ	G25	8,8 ÷ 9,5
Бутан	G30	10,7 ÷ 11,6
Пропан	G31	10,5 ÷ 11,4
Диз. топливо		12,5 ÷ 13

3 Инструкции для специалистов по монтажу

3.1 Указания по установке

Котел должен устанавливаться в соответствии с требованиями законов и нормативов, упомянутых и считающихся полностью приведенными в настоящем документе.

3.2 Установка

3.2.1 Упаковка

Котел поставляется в коробке из прочного картона на деревянном поддоне. После распаковки котла убедиться в том, что котел не имеет никаких повреждений. Упаковочные материалы поддаются полной утилизации: собирайте их в соответствующих зонах для раздельного сбора отходов. Не давайте упаковку детям, так как по своей природе, она может быть источником опасности.

Производитель не несет никакой ответственности за материальный ущерб и травмы людям и животным, возникающие в результате несоблюдения вышеприведенных инструкций.

В упаковке имеется пакет, в котором содержатся:

- руководство по установке, пользованию и тех. обслуживанию;
- гарантийный сертификат.

3.2.2 Выбор места установки котла

При выборе места установки котла учитывается следующее:

- рекомендуется оставлять расстояние 50 см с каждой стороны устройства для облегчения доступа к нему при проведении тех. обслуживания;
- избегать установки в очень влажных или пыльных помещениях;
- место установки должно быть закрыто для посторонних лиц, детей и животных.

3.2.3 Монтаж котла

к отопительной системе, следует тщательно почистить трубы, чтобы удалить возможные металлические остатки обработки и сварки, остатки смазки, которые при попадании в котел могут повредить его и нарушить его работу.

Примечание! Запрещается

использовать растворители, которые мог

Производитель не несет никакой ответственности за материальный ущерб и травмы людям и животным, возникающие в результате несоблюдения вышеприведенных инструкций.

Установка котла осуществляется следующим образом:

* открутить четыре винта, которые крепят блокировочные скобы котла к деревянному поддону (рис. 3);



рис. 3

* провести ремни под котлом и через опорные ножки, приподнять котел и установить его на пол. **Внимание: при подъеме котла с поддона, необходимо поддерживать его, во избежание переворота (рис. 4);**

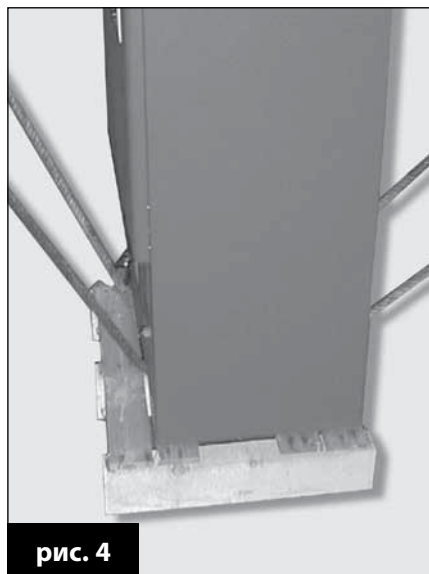


рис. 4

* при необходимости, вставить прокладки между ножками котла и полом, чтобы котел стоял устойчиво;

* подсоединить котел к трубам подачи и обратной воды системы;
* следует помнить, что отопительная система должна быть оснащена всеми необходимыми предохранительными и контрольными устройствами, как того требуют действующие стандарты (предохранительный клапан, реле давления воды, спускной клапан, манометр и т.д.);
* подсоединить котел к дымоходу;
* при наличии, подсоединить к электрической части термостат температуры окружающего воздуха, насос отопления и реле давления воды отопления;
* подсоединить сетевые провода.

Внимание!

Расстояние между задней панелью котла и стенкой должно быть минимум 10 см, чтобы можно было снимать верхнюю панель.

3.2.4 Вентиляция помещений

Котлы имеют открытую топку и должны подсоединяться к дымоходу: воздух для горения отбирается непосредственно из пространства, окружающего котел.

Котел обязательно должен быть установлен в помещении, отвечающем требованиям действующих спецификаций и стандартов, **упомянутых и считающихся полностью приведенными в настоящем документе.**

3.2.5 Газоотводящая система

Котел оснащен патрубком отвода газов, подсоединяемый к дымоходу диаметром 150 мм.

Что касается отвода газов в атмосферный воздух, следовать указаниям действующих спецификаций и стандартов, которые считаются полностью приведенными в настоящем документе.

Газоотводные трубы от котла подсоединяются к дымоходу, отвечающий требованиям действующих стандартов, которые считаются полностью приведенными в настоящем документе.

Ниже приводятся некоторые обязательные требования к дымоходам и газоотводным трубам:

* диаметр должен быть не меньше диаметра выпускной трубы котла; при использовании дымоходов с

квадратным или прямоугольным сечением внутреннее сечение следует увеличить на 10% относительно сечения соединения котла;

- * при изготовлении следует использовать водонепроницаемый материал, устойчивый к температуре газов и воздействию образующихся кислых конденсатов;
- * низкая теплопроводимость, достаточная механическая прочность, полная герметичность, соответствующие высота и сечение;
- * вертикальное направление (для дымоходов) и постоянное сечение без сужений;
- * выпускной терминал должен быть в состоянии обеспечить эффективный и непрерывный вывод газов при любых атмосферных условиях;
- * выпускной терминал должен возвышаться минимум на 0,5 м над любой конструкцией в радиусе 5 м.

3.2.6 Выбор и установка горелки

При выборе горелки для определенного котла проверьте соответствуют ли ее технические характеристики аналогичным параметрам котла.

Горелка должна иметь маркировку СЕ.

Горелка крепится к передней плите котла с помощью четырех винтов. В плите выполнены четыре резьбовых отверстия М8 по окружности диаметром 150 мм. Если крепежные приспособления горелки расположены иначе, следует использовать переходное устройство. Максимальный диаметр головной части горелки может быть 108 мм. Стандартный диаметр отверстия в изоляционном материале может быть около 83 мм (для моделей 23, 33 и 43) и около 103 мм (для моделей 53, 63 и 73): если головка горелки имеет больший диаметр, следует расширить отверстие, если же она имеет меньший диаметр, добавьте изоляционный материал, чтобы защитить горелку от воздействия пламени (рис. 5).



рис. 5

ВНИМАНИЕ

При изменении диаметра огнеупорной части передней плиты котла под конкретную горелку необходимо проявлять исключительную осторожность ввиду хрупкости материала.

Котел снабжен семиполюсной вилкой для электроподсоединения к горелке (рис. 6).

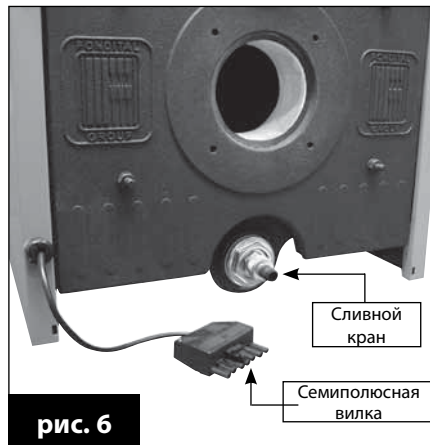


рис. 6

3.2.7 Измерение КПД в ходе работы

Для определения КПД горения следует выполнить следующие операции:

- * измерить температуру воздуха для горения;
- * измерить температуру отходящих газов, провести анализ содержания CO₂ в отходящих газах, через специальное отверстие в газоотводящей трубе.

Проводить специальные замеры при работе котла на установленном режиме (около 60 °С).

3.2.8 Подсоединение к газовой сети (для котлов с горелкой на газе)

Газоподающая труба должна иметь сечение, равное или превышающее сечение трубы, используемой внутри горелки.

Соблюдать требования действующих спецификаций и стандартов, упомянутых и считающихся полностью приведенными в настоящем документе.

Следует помнить, что перед вводом в действие внутренней газораспределительной системы, т.е. перед подключением ее к счетчику, следует проверить ее герметичность.

Если какая-либо часть системы вне поля зрения, контроль герметичности должен проводиться до ее закрытия.

Герметичность не должна проверяться с помощью горячего газа: использовать для этой цели воздух или азот.

После подачи газа в трубы, запрещается проверять утечки газа с помощью пламени.

Для этой цели использовать соответствующие продукты, продаваемые в торговой системе.

3.2.9 Подключение к линии подачи диз. топлива (для котлов с горелкой на диз. топливе)

Линия подачи диз. топлива должна быть полностью герметичной для жидкостей: в частности, следует обеспечить отсутствие попадания воздуха на участке от накопительного топливного бака.

Рекомендуется подавать топливо в горелку с помощью двухтрубной системы, а накопительные баки должны располагаться на уровне максимум +4 м (под гидр. напором) и минимум -4 м (всасывание).

При работе с большими перепадами следует предусмотреть, соответственно, редукторы давления или доп. насосы.

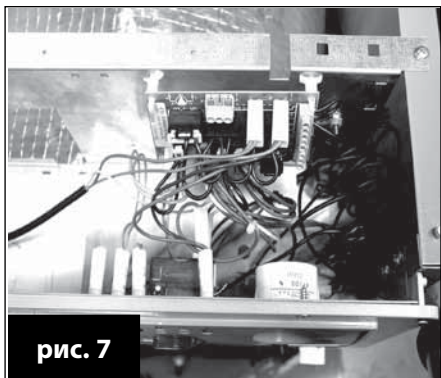
При работе под гидравлическим напором или со вспомогательными насосами пользователь обязан предусмотреть вспомогательный отсечный электроклапан с автоматическим закрытием одновременно с отключением горелки.

При эксплуатации котлов в неблагоприятных климатических условиях, следует использовать диз. топливо с низким содержанием парафина.

Кроме этого, если горелка не имеет предварительного нагрева топлива, необходимо оборудовать ее данной системой.

ТАКЖЕ РЕКОМЕНДУЕТСЯ УСТАНОВИТЬ ФИЛЬТР ДИЗ. ТОПЛИВА.

3.2.10 Подсоединение к электросети (рис. 7, 8, 9, 10)



Котел оснащен контактом для подключения трехполюсного сетевого кабеля и соответствующим зажимным устройством для предотвращения разрыва.

Котел должен быть подключен к сети с параметрами 230 В и 50 Гц. При подсоединении соблюдать полярность фаз.

Соблюдать требования действующих спецификаций и стандартов, **упомянутых и считающихся полностью приведенными в настоящем документе.**

Перед котлом должен быть установлен двухполюсный выключатель для обеспечения безопасного выполнения всех операций по тех. обслуживанию.

Сетевая линия котла должна быть защищена дифференциальным тепломагнитным выключателем с достаточной отключающей способностью.

Сетевая линия котла должна быть надежно заземлена. Необходимо проверить выполнение этого основного требования по безопасности; при наличии сомнений, обратиться к квалифицированным специалистам для проведения контроля.

Производитель не несет никакой ответственности за ущерб, возникающий из-за отсутствия заземления: трубы гидравлической, газовой и отопительной систем не могут выполнять функции земли.

3.2.11 Подсоединение к гидравлической системе

Перед установкой рекомендуется почистить систему во избежание попадания в котел посторонних частиц, которые могли бы повредить циркуляционный насос и теплообменник.

Трубы подачи и возврата отопительной системы должны подключаться к соответствующим соединениям G1 1/4" (подача) и G1 (возврат).

При расчете размеров труб отопительной системы необходимо учитывать потери давления, возникающие в батареях, возможных термостатических клапанах, отсечных клапанах батарей и исходя из

3.2.12 Установка фирменных компонентов

Производитель предоставляет фирменные комплекты для установки программного таймера, платы для управления отдельным бойлером и для установки блока регулировки температуры.

При установке данных компонентов следует придерживаться прилагаемых к ним инструкций.

3.3 Наполнение системы

После выполнения всех соединений отопительной системы, можно приступить к ее наполнению. Эту операцию следует выполнять с особой осторожностью по следующей схеме:

- * открыть вантузы батарей и убедиться в их работе;
- * постепенно открыть наливной кран, следя за тем, что возможные автоматические воздушные вантузы отопительной системы работают нормально;
- * закрыть вантузы батарей, как только появится вода;
- * проверить с помощью манометра котла, что давление доходит до 0,8/1 бар;
- * закрыть наливной кран и затем снова стравить воздух через вантузы батарей;
- * после включения котла и установки температуры в отопительной системе остановить насос и снова провести операции стравливания воздуха;

* охладить воду в отопительной системе и довести давление воды до 0,8/1 бар.

Внимание!

В бытовых тепловых установках рекомендуется обрабатывать воду специфическими добавками, совместимыми с системами из различных металлов, чтобы оптимизировать КПД и надежность системы в течение длительного периода работы, уменьшить расход потребляемой энергии, соблюдая тем самым требования действующих правил и стандартов. Примечание: Котел снабжен сливным краном, который расположен в передней части и может использоваться для слива воды из системы отопления (рис. 6).

3.4 Пуск котла

3.4.1 Предпусковой контроль

Перед пуском котла следует убедиться в том, что:

- * газоотводной канал и выступающая часть трубы установлены согласно инструкциям: **при включенном котле не должно быть никакой утечки продуктов сгорания через уплотнения;**
- * котел подключен к сети с параметрами 230 В и 50 Гц;
- * система должным образом наполнена водой (давление гидрометра 0,8/1 бар);
- * возможные отсекающие клапана в трубах отопления открыты;
- * кран подачи газа открыт (для котлов с горелкой на газе);
- * нет утечек газа или диз. топлива;
- * включен внешний общий переключатель;
- * предохранительный клапан котла не заблокирован;
- * нет утечек воды.

3.4.2 Включение и выключение

Правила включения и выключения - см. раздел "Инструкции для пользователя".

3.4.3 Регулировка тепловой мощности

Тепловая мощность горелки должна регулироваться с учетом тех. характеристик котла и отопительной системы.

3.5 Электрические схемы

3.5.1 Схема подсоединения

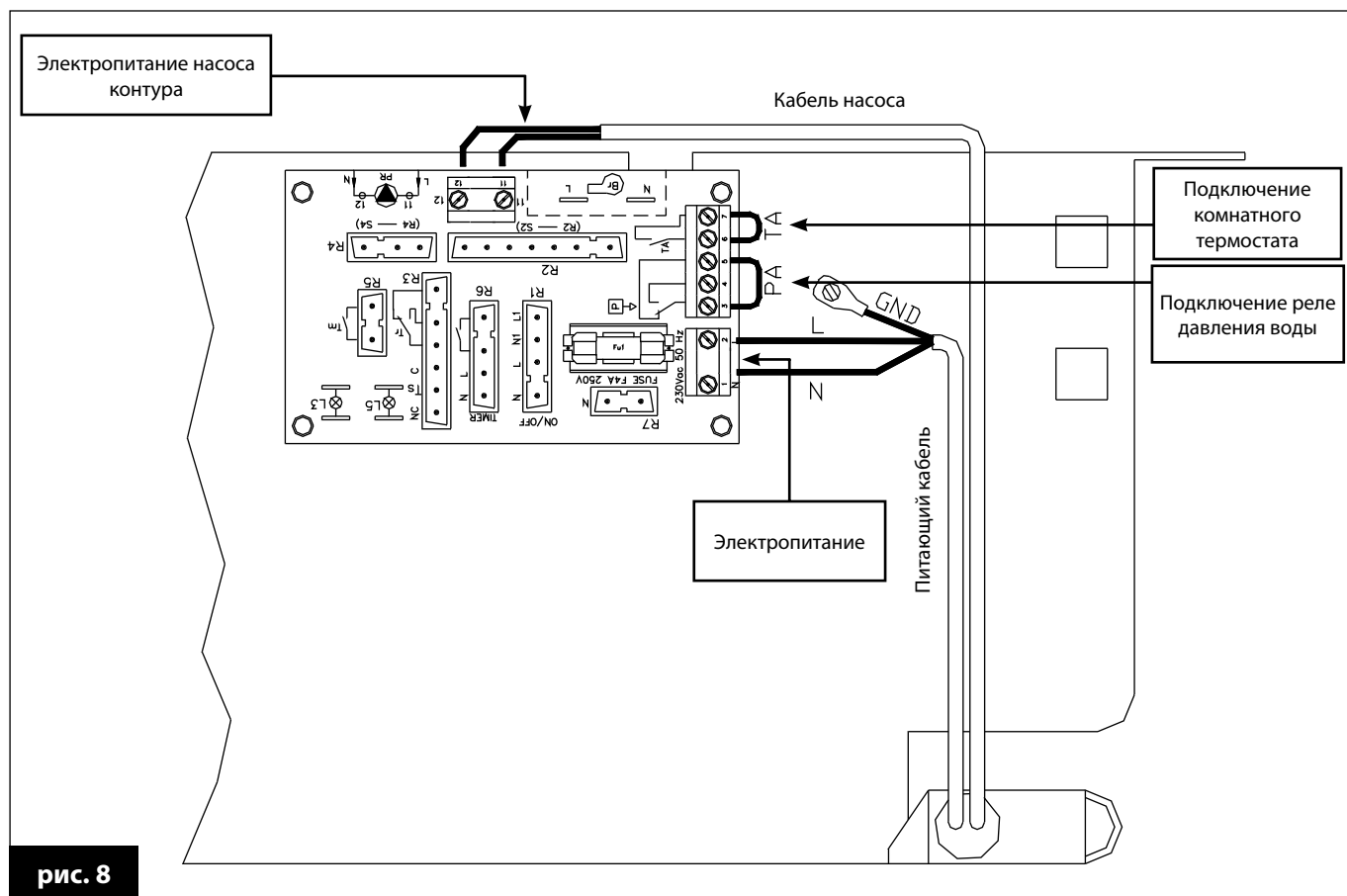


рис. 8

3.5.2 Общая схема

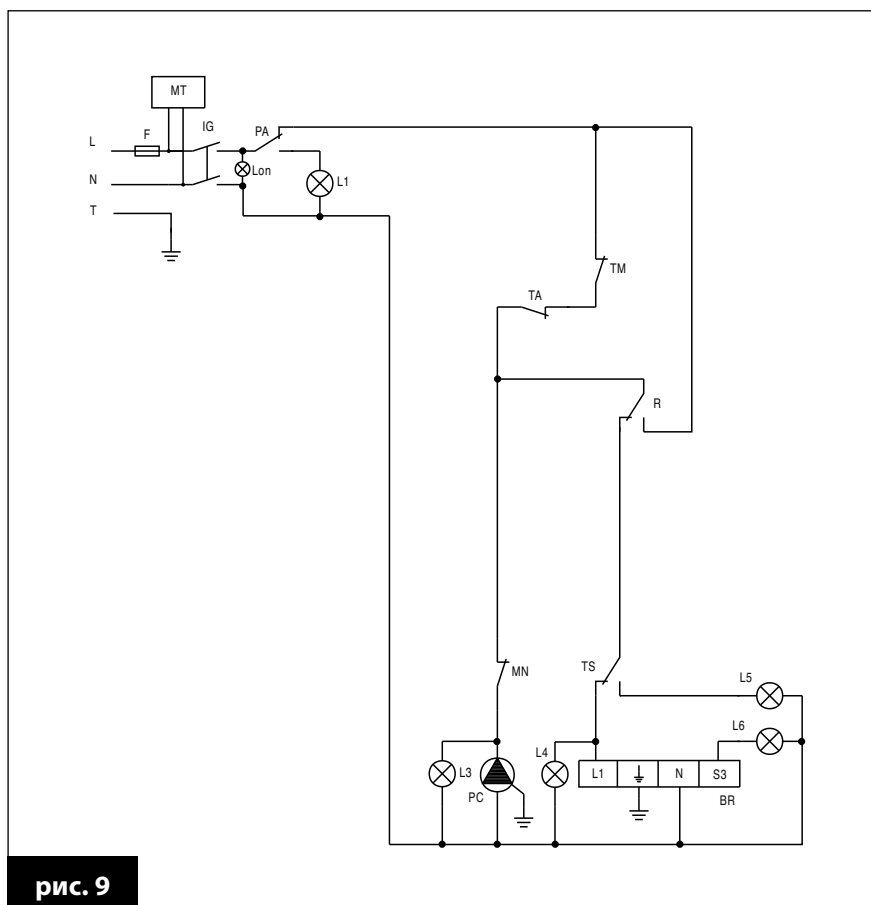


рис. 9

a	=	голубой
bl	=	синий
bk	=	черный
br	=	коричневый
g	=	серый
gn	=	зеленый
r	=	красный
v	=	фиолетовый
y	=	желтый
ygn	=	желтый/зеленый

3.5.3 Топографическая схема

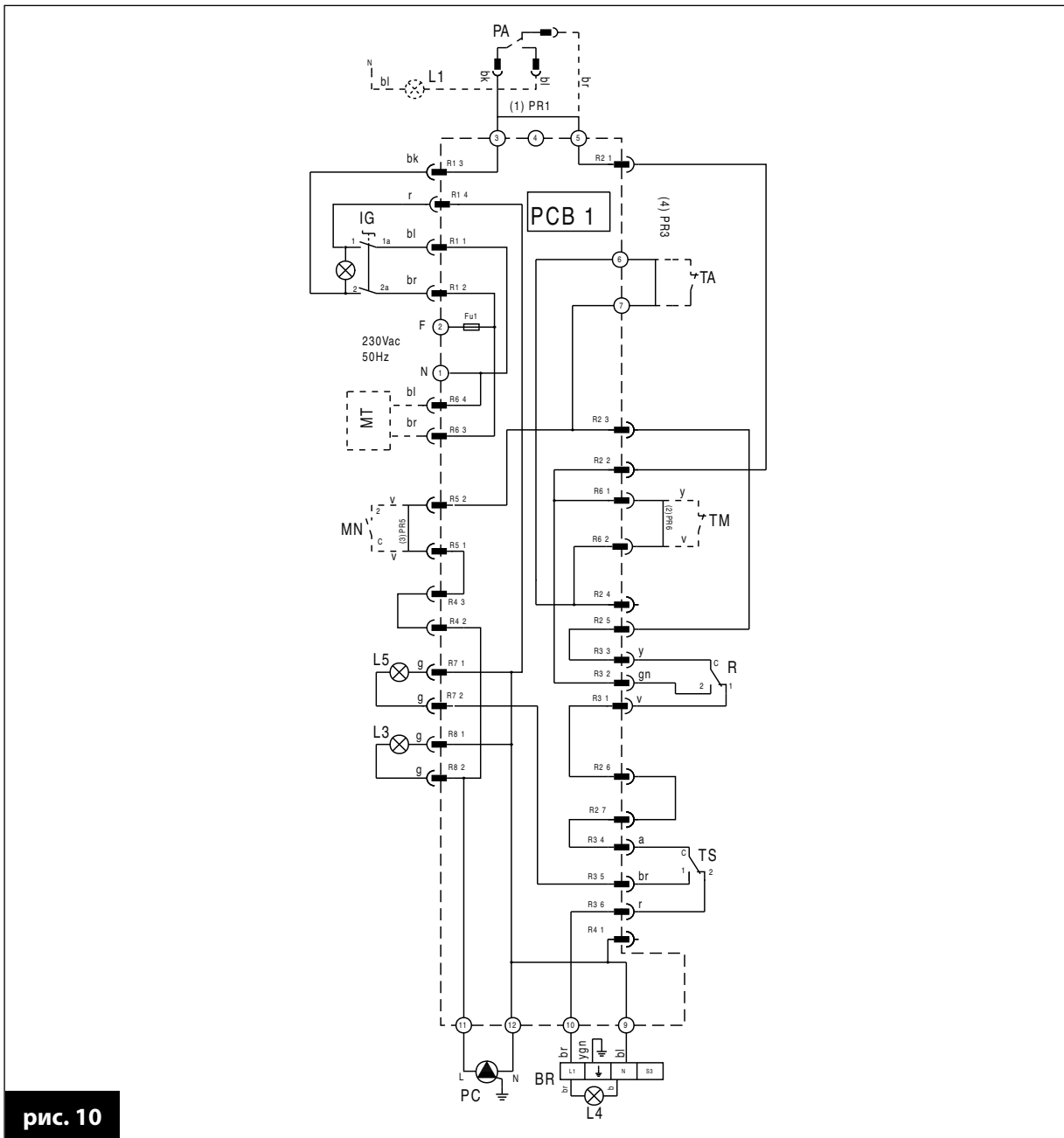


рис. 10

Условные обозначения:

- IG:** общий выключатель [на печатной плате обозначено как «оп/ off»]
- L1:** индикатор отсутствия воды (опция)
- L3:** индикатор насоса отопления
- L4:** индикатор работы горелки
- L5:** индикатор предохранит. термостата
- L6:** индикатор блокировки горелки (опция)
- MT:** двигатель таймера (опция) [на печатной плате обозначено как «TIMER»]
- TM:** контакт таймера (опция) [на печатной плате обозначено как «TIMER»]
- PA:** реле давления [на печатной плате обозначено символом реле давления]

- MN:** термостат минимальной температуры (опция) [на печатной плате обозначено как «Tm»]
- TA:** комнатный термостат (опция)
- R:** термостат отопления [на печатной плате обозначено как «Tr»]
- TS:** предохранительный термостат
- Fu1:** плавкий предохранитель F4A 250В
- BR:** горелка
- PC:** насос отопления
- PCB1:** печатная плата отопления

- Примечания: (1) PR1: убрать перемычку и подсоединить PA
 (2) PR6: убрать перемычку и подсоединить TM
 (3) PR5: убрать перемычку и подсоединить MN
 (4) PR3: убрать перемычку и подсоединить TA

4 Тех. обслуживание

Для обеспечения эффективности и правильной работы устройства необходимо ежегодно проводить текущее тех. обслуживание согласно нижеприведенному графику.

Операции по ремонту и тех. обслуживанию котла должны проводиться квалифицированным персоналом.

Производитель рекомендует пользователям своих изделий обращаться по вопросам тех. обслуживания и ремонта в фирменные центры тех. обслуживания, гарантирующие оптимальное выполнение данных работ.

Перед проведением операций тех. обслуживания, в ходе которых необходимо заменять компоненты и проводить чистку внутренней части котла, необходимо отсоединить устройство от электрической сети.

График тех. обслуживания

Текущее тех. обслуживание включает следующие операции:

- контроль герметичности газовой системы котла и линии подачи газа или диз. топлива в котел;
- контроль включения котла;
- контроль параметров горения посредством анализа газов (при отдельной установке котла, эта проверка проводится раз в два года; при каскадной установке нескольких

котлов проверка проводится ежегодно);

- контроль целостности и степени износа уплотнений газоотводных труб;
- контроль целостности предохранительных устройств котла;
- контроль отсутствия утечек воды и коррозии соединений в котле;
- контроль работы предохранительного клапана системы;

операции по чистке (котел в холодном состоянии):

- общая чистка внутренней части котла;
- чистка горелки и, при необходимости, новая калибровка горелки в соответствии с указаниями изготовителя котла (см. раздел по контролю горения);
- чистка вентиляционной решетки помещения, где установлен котел
- чистка газовыводного тракта теплообменника: данную чистку можно выполнять при помощи трубопрочистных ершиков и аспираторов для удаления остатков копоти со стенок и ребер теплообменника.

Как альтернативный вариант, можно использовать специальные химические вещества, соблюдая инструкции по их применению.

Запрещается использовать для чистки теплообменника легковозгораемые вещества, как

например бензин, растворители и т.д.

При повторном монтаже передних плит проверить состояние уплотнений: при наличии сомнений в их эффективности, их следует заменить.

В случае первой неисправности необходимо проверить:

- декларацию о соответствии отопительной системы;
- тех. паспорт.

Кроме этого, проверить:

- годность помещения для установки данного котла;
- вентиляционные отверстия помещения
- газоотводные каналы, их диаметр и длину;
- правильность установки котла, согласно инструкциям, приведенным в настоящем руководстве.

В случае, если котел не в состоянии работать правильно и при отсутствии опасности для людей, животных и материальных ценностей сообщить об этом ответственному за отопительную систему или заполнить соответствующую декларацию.

BRAND NAME



Uff. Pubblicità Fondital IST 04 C 155 - 02 Gennaio 2015 (01/2015)



OLIBISRU27

Fondital S.p.A.
Via Cerreto, 40
25079 VOBARNO (Brescia) Italia
Tel. +39 0365 878 31
e mail: info@fondital.it
www.novaflorida.it

Производитель оставляет за собой право вносить необходимые изменения в конструкцию своих изделий без предварительного уведомления (без изменения основных характеристик).