

6 720 610 242-00.30

Бойлер косвенного нагрева

WST SK300|400|500-1 solar



BOSCH

ru Паспорт и инструкция по монтажу и техническому обслуживанию для специалистов



AB24

Содержание

1	Правила техники безопасности и пояснения условных обозначений	3
1.1	Указания по технике безопасности	3
1.2	Расшифровка символов	3

2	Сведения о бойлере	4
2.1	Применение	4
2.2	Использование по назначению	4
2.3	Оснащение	4
2.4	Противокоррозионная защита	4
2.5	Описание функций	4
2.6	Монтажные и присоединительные размеры	5
2.7	Технические данные	7

3	Установка бойлера	10
3.1	Предписания	10
3.2	Транспортировка	10
3.3	Место установки	10
3.4	Контроль герметичности водопроводных линий	10
3.5	Схема соединений	11
3.6	Монтаж	11
3.7	Электрические соединения	14

4	Ввод в эксплуатацию	15
4.1	Информирование пользователя со стороны производителя оборудования	15
4.2	Подготовка к эксплуатации	15
4.3	Задание температуры воды бойлера	15

5	Прекращение работы бойлера	16
5.1	Выключение бойлера	16
5.2	Выключение отопительной системы при угрозе замерзания	16
5.3	Охрана окружающей среды	16

6	Проверка/техобслуживание	17
6.1	Рекомендация пользователю	17
6.2	Обслуживание и ремонт	17
6.3	Проверка работы предохранительного клапана.	18

7	Сбои	19
----------	-------------	-----------

8	ГАРАНТИЙНЫЙ ТАЛОН	20
----------	--------------------------	-----------

1 Правила техники безопасности и пояснения условных обозначений

1.1 Указания по технике безопасности

Установка, переоборудование

- ▶ Установка и обслуживание бойлера возможно только специализированным сервисом!
- ▶ Бойлер предназначен только для нагрева водопроводной воды!

Функционирование

- ▶ Необходимым условием исправного функционирования является соблюдение положений этого руководства по монтажу.
- ▶ **Ни в коем случае не перекрывайте предохранительный клапан!** Во время нагрева бойлера из предохранительного клапана может вытекать вода.

Термическая дезинфекция

- ▶ **Опасность ожога горячей водой!**
Обязательно контролируйте кратковременную работу с температурой горячей воды более 60 °С или установите термостатический смеситель.

Техническое обслуживание

- ▶ **Рекомендация для заказчика:** заключите договор о проведении технического обслуживания и контрольных осмотров с уполномоченным специализированным предприятием. Проводите техническое обслуживание отопительного котла и бойлера ежегодно или каждые два года (в зависимости от качества воды на месте эксплуатации).
- ▶ Применяйте только оригинальные запасные части!

1.2 Расшифровка символов



Приводимые в тексте указания по технике безопасности отмечаются предупредительным символом и выделяются серым фоном.

Сигнальные слова характеризуют степень опасности, возникающей при несоблюдении предписанных мер, направленных на предотвращение ущерба.

- **Внимание** означает возможность нанесения небольшого имущественного ущерба.
- **Осторожно** означает возможность легких травм или значительного материального ущерба.
- **Опасно** сигнализирует о возможности нанесения серьезного ущерба здоровью, вплоть до травм со смертельным исходом.



Указания в тексте отмечаются стоящим рядом символом с использованием горизонтальных ограничительных линий.

Указания содержат важную информацию, относящуюся к тем случаям, когда отсутствует угроза здоровью людей или опасность повреждения оборудования.

2 Сведения о бойлере

2.1 Применение

Данные бойлеры предназначены для работы с солнечным коллектором и дополнительного нагрева от отопительного котла с возможностью подключения температурного датчика. При этом максимальная мощность загрузки бойлера не должна превышать следующие значения:

Бойлер	Максимальная мощность загрузки
WST SK300-1 solar	30,6 кВт
WST SK400-1 solar	36,8 кВт
WST SK500-1 solar	46,0 кВт

Таб. 1

Подключая бойлеры к отопительным котлам с большей тепловой мощностью:

- ▶ Ограничить мощность нагрева бойлера до указанных выше параметров (см. инструкцию по монтажу отопительного прибора). Это ограничивает тактовую частоту отопительного прибора и сокращает время зарядки.

2.2 Использование по назначению

- ▶ Бойлер разрешается использовать исключительно для нагрева водопроводной воды.

Другое использование считается применением не по назначению. Ответственность производителя не распространяется на возникшие в результате этого повреждения.

2.3 Оснащение

- Термометр
- датчик температуры бойлера (NTC) в верхней погружной гильзе с соединительным штекером для подсоединения к котлу, имеющему контакты для подключения NTC
- нижняя погружная гильза с внутренним диаметром 16 мм для датчика температуры бойлера солнечного коллектора
- верхний теплообменник для дополнительного нагрева от котла
- нижний теплообменник для нагрева от солнечного коллектора
- Обшивка из пленки ПВХ с подкладкой из мягкого пенопласта и с застежкой-молнией на задней стороне

- изоляция со всех сторон из жесткого пенопласта, не содержащего фторуглеродов и фторхлоруглеродов
- эмалированный бак
- магниевый анод
- съемный фланец бойлера

2.4 Противокоррозионная защита

Поверхности бойлера, соприкасающиеся с питьевой водой, имеют однородное эмалированное покрытие. Данное покрытие нейтрально по отношению к обычной питьевой воде и монтажным материалам. Для дополнительной защиты установлен магниевый анод.

2.5 Описание функций

- При недостаточном освещении, мощности контура солнечного коллектора для нагрева воды в бойлере не хватает. В этом случае котел выполняет загрузку бойлера через верхний змеевик. Из-за температурного распределения по высоте в вертикальном бойлере этот дополнительный нагрев ограничивается верхней частью бойлера.
- При водоразборе температура воды в верхней части бойлера падает примерно на 8 °C - 10 °C, прежде чем теплогенератор вновь нагреет воду в бойлере.
- При частых кратковременных, следующих один за другим отборах воды возможно превышение заданной температуры в бойлере в его верхней части. Такой принцип работы обусловлен рабочей схемой бойлера и изменить его невозможно.
- Встроенный термометр показывает температуру в верхней части бойлера. Из-за естественного температурного распределения в баке заданную температуру бойлера можно рассматривать только как среднее значение. Поэтому показания температуры и точки переключения регулятора температуры бойлера для контура отопительного прибора и контура солнечного коллектора неодинаковы.

2.6 Монтажные и присоединительные размеры

WST SK300-1 solar

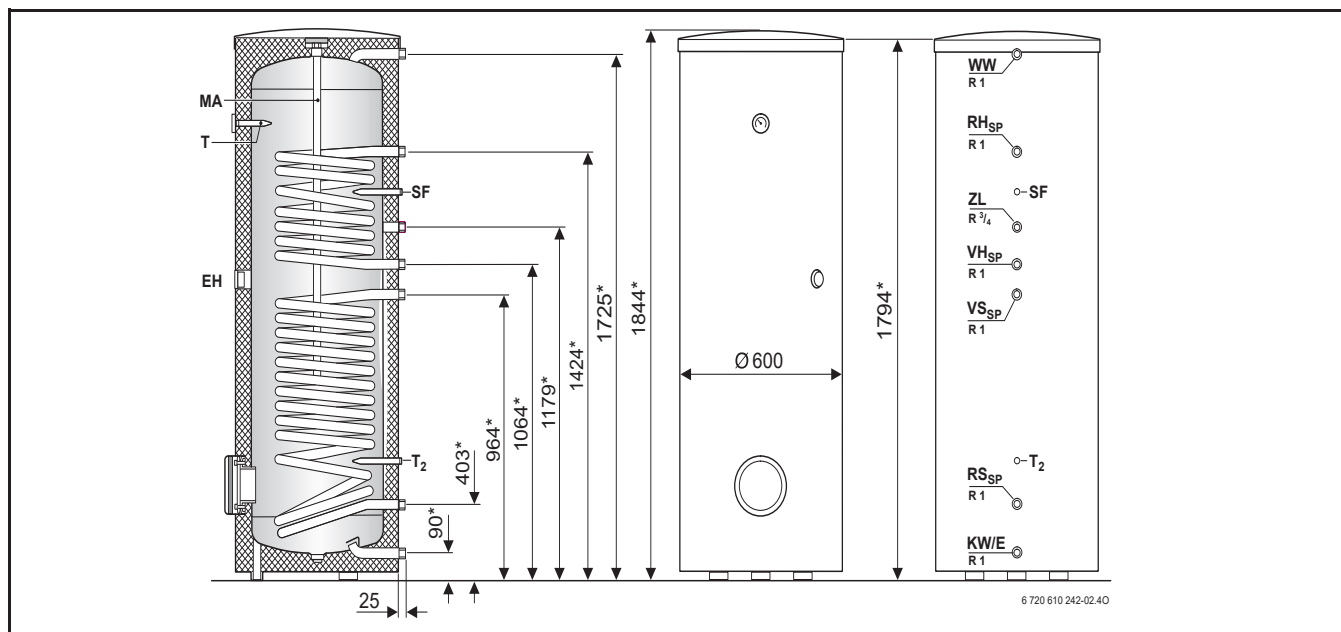


Рис 1

WST SK400-1 solar и WST SK500-1 solar

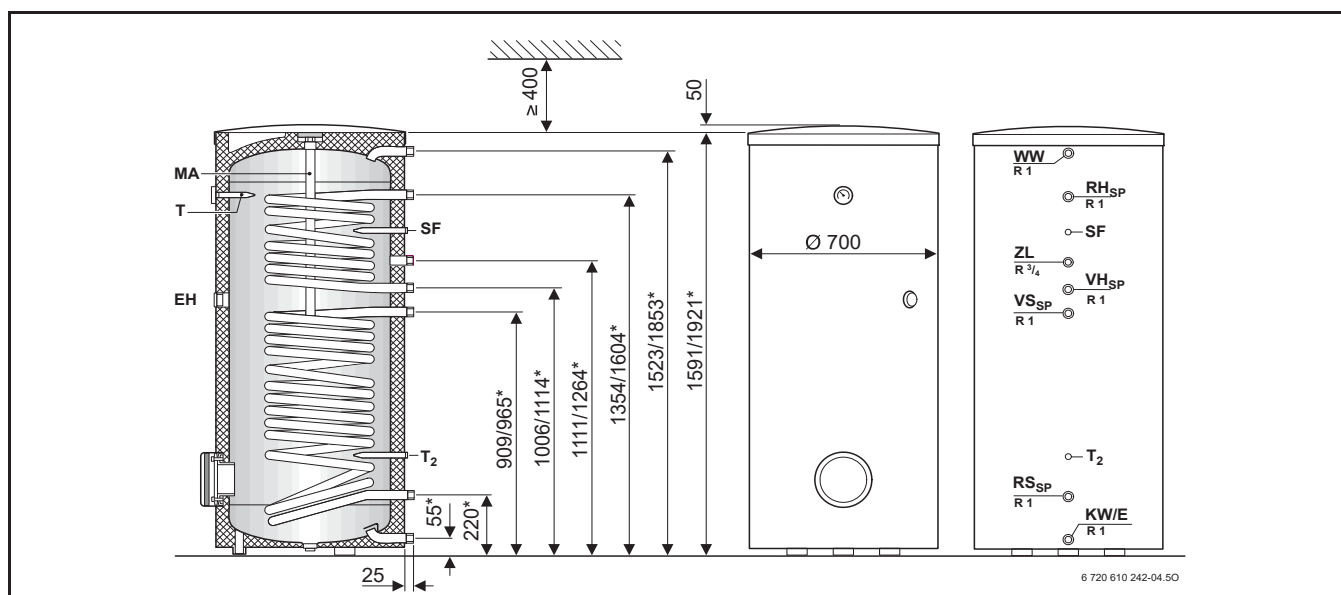


Рис 2 Размеры после косой черты относятся к следующему большему исполнению бойлера.

- | | | | |
|------------------------|---|------------------------|--|
| E | Опорожнение | T₂ | Погружная гильза датчика температуры бойлера - солнечный коллектор (внутренний Ø = 16 мм) |
| EH | Электрический нагрев
(опционально, внутренняя резьба Rp 1½) | VH_{SP} | Подающая линия бойлера - отопление
(наружная резьба R 1) |
| KW | Вход холодной воды (наружная резьба R 1) | VS_{SP} | Подающая линия бойлера - солнечный коллектор
(наружная резьба R 1) |
| MA | Магнийевый анод | WW | Выход горячей воды (наружная резьба R 1) |
| RH_{SP} | Обратная линия бойлера - отопление
(наружная резьба R 1) | ZL | Подключение циркуляции (наружная резьба R ¾) |
| RS_{SP} | Обратная линия бойлера - солнечный коллектор
(наружная резьба R 1) | | |
| SF | Погружная гильза температурного датчика бойлера - отопление (NTC) | | |
| T | Погружная гильза с термометром для показания температуры | | |
| | | * | Размеры приведены при полностью закрученных опорных ножках. Вращая опорные ножки, можно увеличить эти размеры максимум на 40 мм. |

**Замена защитного анода:**

- ▶ Выдерживайте расстояние ≥ 400 мм до потолка.
- ▶ При замене устанавливайте цепной анод.

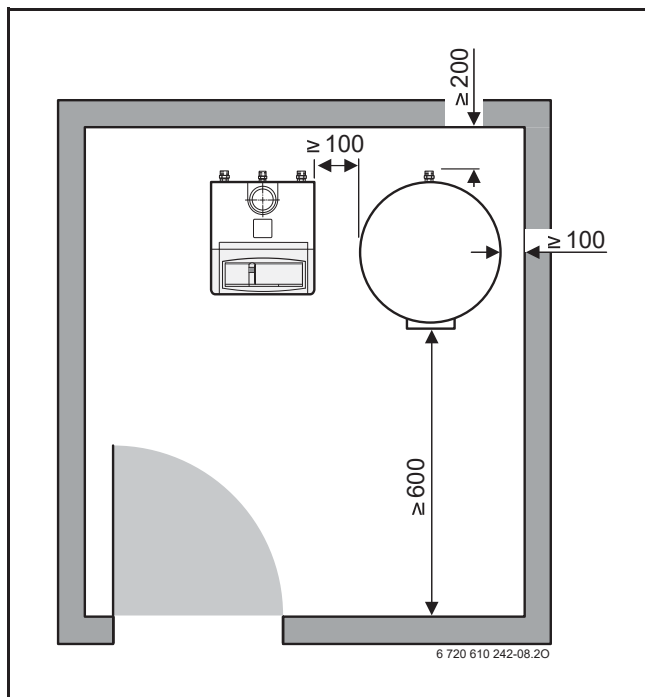
Расстояния от стен

Рис 3 Рекомендуемые минимальные расстояния от стен

2.7 Технические данные

Тип бойлера		WST SK300-1 solar	WST SK400-1 solar	WST SK500-1 solar
Верхний теплообменник (змеевик) - дополнительный нагрев:				
Количество витков	–	7	7	9
Объем греющей воды	л	5	6,5	8,5
Поверхность нагрева	м ²	0,8	1,0	1,3
Максимальная температура греющей воды	°С	110	110	110
Максимальное рабочее давление змеевика	бар	10	10	10
Максимальная мощность поверхностей нагрева при:				
- $t_V = 90\text{ °С}$ и $t_{Sp} = 45\text{ °С}$	кВт	30,6	36,8	46,0
- $t_V = 85\text{ °С}$ и $t_{Sp} = 60\text{ °С}$	кВт	21	25,5	32
Максимальная эксплуатационная производительность при:				
- $t_V = 90\text{ °С}$ и $t_{Sp} = 45\text{ °С}$	л/ч	757	891	1127
- $t_V = 85\text{ °С}$ и $t_{Sp} = 60\text{ °С}$	л/ч	514	624	784
Учетное количество циркулирующей воды	л/ч	1300	1300	1300
Коэффициент мощности ¹⁾ при $t_V = 90\text{ °С}$ (максимальная мощность загрузки бойлера)	N_L	1,6	2,5	4,4
Минимальное время нагрева с $t_K = 10\text{ °С}$ до $t_{Sp} = 60\text{ °С}$ и $t_V = 85\text{ °С}$ при:				
- мощности загрузки бойлера 24 кВт	мин	20	22	27
- мощности загрузки бойлера 18 кВт	мин	26	29	36
Нижний теплообменник (змеевик) - контур солнечного коллектора:				
Количество витков	–	13	13	14
Объем греющей воды	л	10,4	12,2	13,0
Поверхность нагрева	м ²	1,45	1,75	1,9
Максимальная температура греющей воды	°С	110	110	110
Максимальное рабочее давление змеевика	бар	10	10	10
Максимальная мощность поверхностей нагрева при $t_V = 90\text{ °С}$ и $t_{Sp} = 45\text{ °С}$	кВт	52,6	60,1	65,0
Максимальная эксплуатационная производительность при $t_V = 90\text{ °С}$ и $t_{Sp} = 45\text{ °С}$	л/ч	1299	1485	1605
Учетное количество циркулирующей воды	л/ч	1300	1300	1300
Объем бойлера:				
Полезный объем:				
- общий	л	286	364	449
- без нагрева от солнечного коллектора	л	132	150	184
Полезный объем горячей воды (без нагрева от солнечного коллектора) ²⁾ $t_{Sp} = 60\text{ °С}$ и				
- $t_Z = 45\text{ °С}$	л	145	164	202
- $t_Z = 40\text{ °С}$	л	168	192	235
Максимальный расход	л/мин	15	18	21
Максимальное рабочее давление воды	бар	10	10	10
Минимальные размеры предохранительного клапана (принадлежность)	DN	20	20	20
Другие параметры:				
Резервное энергопотребление (24ч)	кВтч/день	2,2	2,6	3,0
Вес незаполненного бойлера (без упаковки)	кг	130	185	205

Таб. 2

1) Коэффициент мощности N_L показывает количество квартир с 3,5 жильцами, с полным водоснабжением, с нормальной ванной и с двумя другими точками водоразбора. N_L определен при $t_{Sp} = 60\text{ °С}$, $t_Z = 45\text{ °С}$, $t_K = 10\text{ °С}$ и при максимальной мощности поверхностей нагрева. При снижении мощности нагрева и меньшем количестве циркулирующей воды N_L соответственно меньше.

2) Потери распределения вне бойлера не учтены.

t_{Sp} = температура горячей воды в бойлере

t_V = температура в подающей линии

t_K = температура холодной воды на входе

t_Z = температура горячей воды на выходе

Расход воды в бойлере:

- Указанный в технических данных максимальный расход определен при температуре подачи отопления в 90 °С, 45 °С санитарной воды в местах забора, 10 °С подачи холодной воды и максимальной мощности нагрева бойлера

(мощность котла должна быть не меньше, чем мощность змеевика бойлера.

- При уменьшении расхода отопительной воды, мощности нагрева бойлера или температуры подачи котла соответственно снижается мощность бойлера в режиме расхода, а также число мощности (N_L).

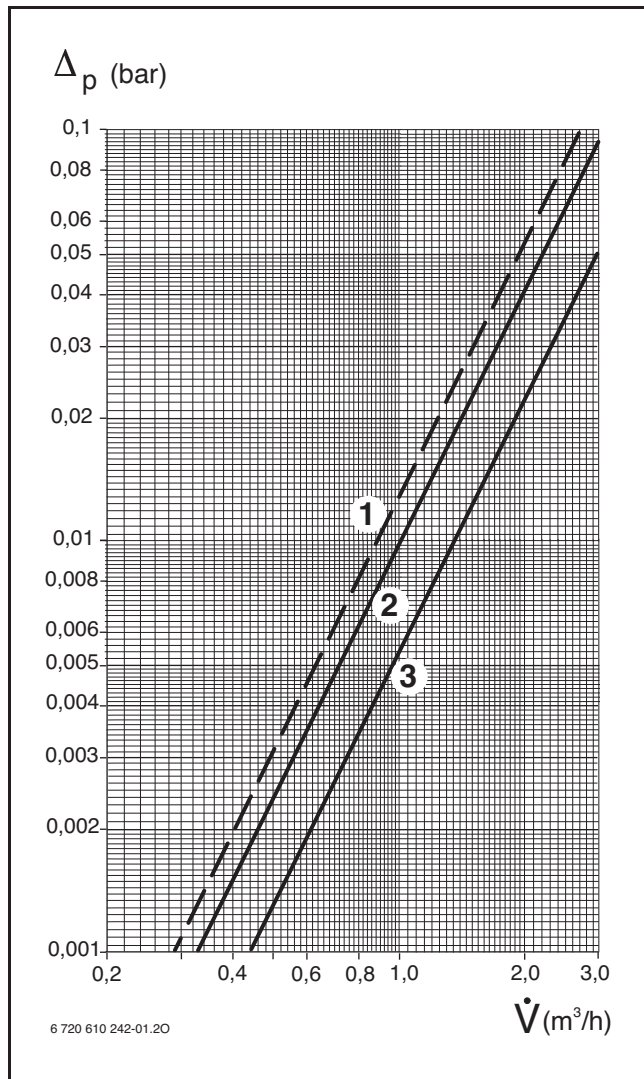
Потери давления в змеевиках (бар)

Рис 4 WST SK300-1 solar

- 1** Нижний змеевик (вода/пропиленгликоль 55/45)
2 Нижний змеевик (вода)
3 Верхний змеевик
 Δp Потери давления
 \dot{V} Расход отопительной воды

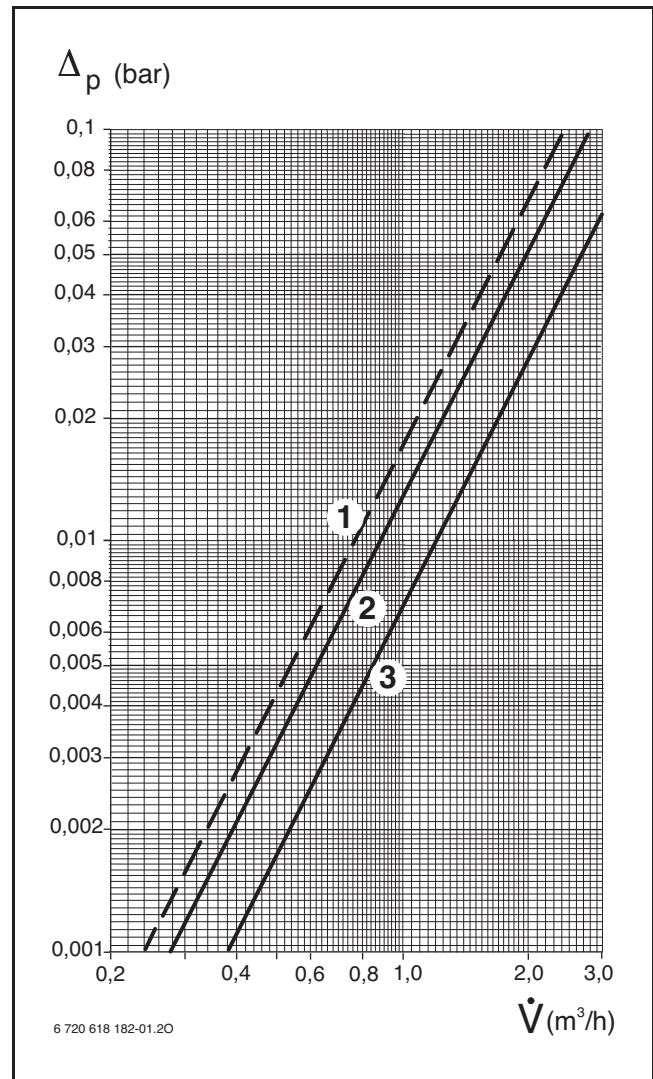


Рис 5 WST SK400-1 solar

- 1** Нижний змеевик (вода/пропиленгликоль 55/45)
2 Нижний змеевик (вода)
3 Верхний змеевик
 Δp Потери давления
 \dot{V} Расход отопительной воды

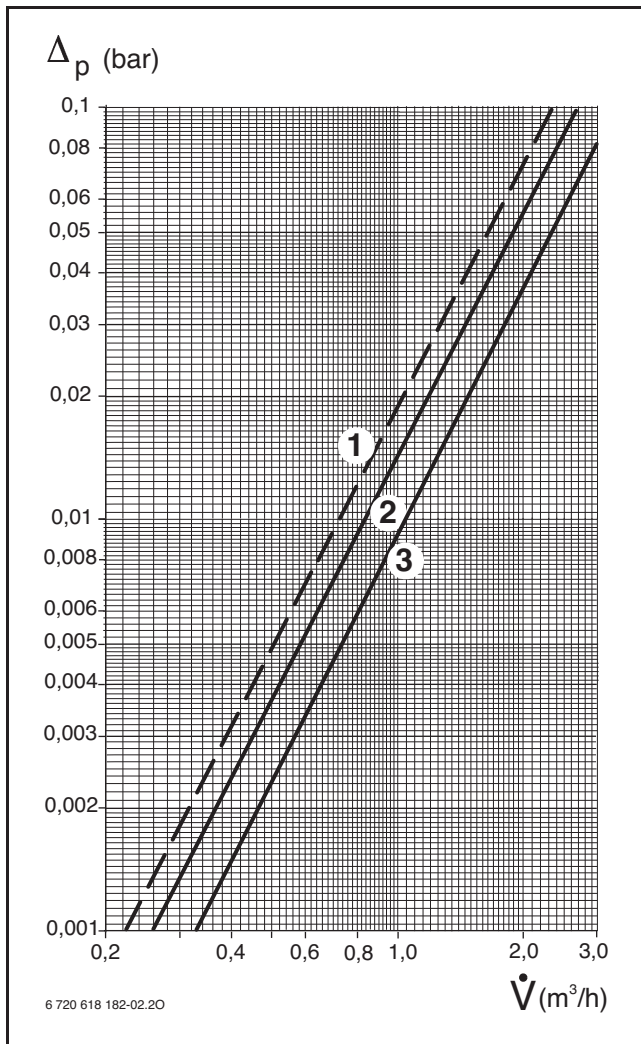


Рис 6 WST SK500-1 solar

- 1** Нижний змеевик (вода/пропиленгликоль 55/45)
- 2** Нижний змеевик (вода)
- 3** Верхний змеевик
- Δp** Потери давления
- \dot{V}** Расход отопительной воды



При расчете потерь давления в контуре солнечного коллектора:

- ▶ Необходимо учитывать свойства антифризов и антикарогирующих присадок в том случае, если они используются.

Например:

При соотношении смеси воды/пропиленгликоля 55/45 (не замерзает до $-30\text{ }^{\circ}\text{C}$) потери давления примерно в 1,3 раза больше, чем для чистой воды.



На диаграмме потери давления в сети трубопроводов не принимаются во внимание.

Результаты измерения температурным датчиком бойлера (термисторным)

Температура бойлера [$^{\circ}\text{C}$]	Сопротивление датчика [Ω]
20	14772
26	11500
32	9043
38	7174
44	5730
50	4608
56	3723
62	3032
68	2488

Таб. 3

3 Установка бойлера

3.1 Предписания

- ▶ Котел соответствует требованиям стандартов и нормативных документов действующих на территории Российской Федерации, что подтверждается Сертификатом Соответствия, выданным Госстандартом России, Санитарно-Эпидемиологическим Сертификатом.

3.2 Транспортировка

- ▶ Избегать ударов во время транспортировки.
- ▶ Извлечение бойлера из упаковки следует производить только на месте монтажа.

3.3 Место установки



ОСТОРОЖНО: Повреждения в результате трещин от внутренних напряжений!

- ▶ Бойлер должен устанавливаться в помещении с температурой не ниже 5 С.



При транспортировке бойлер закреплен на поддоне тремя болтами. Эти болты также служат опорными ножками для установки бойлера.

- ▶ После удаления поддона снова вверните болты в бойлер.

- ▶ Соблюдайте минимальные расстояния от стен (→ рис. 3 на стр. 6).
- ▶ Устанавливать бойлер на ровное основание с соответствующей несущей способностью.
- ▶ При размещении бойлера во влажном помещении его следует устанавливать на подставку.
- ▶ Выровняйте бойлер горизонтально регулируемые опорными ножками (→ рис. 1 и 2 на стр. 5).

3.4 Контроль герметичности водопроводных линий



ВНИМАНИЕ: Повреждение эмалированного покрытия в результате избыточного давления!

- ▶ Перед подсоединением бойлера следует провести контроль герметичности водопроводных линий, используя 1,5-кратное допустимое рабочее давление.

3.5 Схема соединений

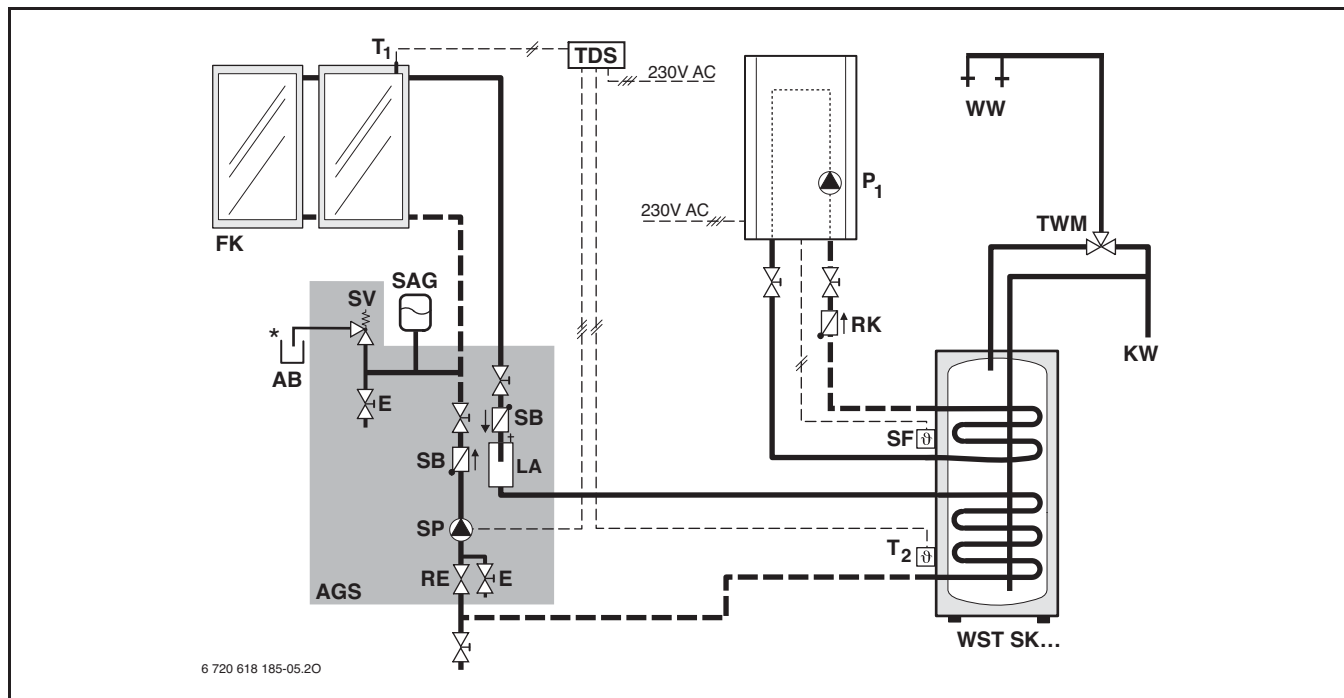


Рис 7

AB	Сборник
AGS	Солнечная установка
E	Слив/продувка
FK	Солнечный коллектор
KW	Вход холодной воды
LA	Воздухоотделитель
P₁	Циркуляционный насос (загрузка бойлера из отопительного контура)
RE	Регулятор расхода с индикацией
RK	Обратный клапан
RV	Обратный клапан
SAG	Расширительный бак солнечного коллектора
SB	Гравитационный тормоз
SF	Датчик температуры бойлера - отопление (NTC)
SP	Насос солнечного коллектора
SV	Предохранительный клапан
WST...S	Бойлер солнечного коллектора
T₁	Датчик температуры солнечного коллектора
T₂	Датчик температуры бойлера - солнечный коллектор
TDS	Регулятор солнечного коллектора
TWM	Трехходовой смесительный клапан
WW	подключение горячей воды

* линия продувки и слива должна выводиться в открытый резервуар, вмещающий весь объем солнечного коллектора.

3.6 Монтаж

Для уменьшения естественных (гравитационных) циркуляционных потерь тепла:

- ▶ Вмонтировать во все контуры бойлера обратные клапаны.

-ИЛИ-

- ▶ Конструкция подсоединяемых к бойлеру водопроводов должна исключать естественную циркуляцию.
- ▶ Монтируйте соединительные трубопроводы без напряжений.

3.6.1 Подключение нагревающего контура

- ▶ Подключите верхний змеевик с последовательным течением воды. То есть подающая линия вверху, а обратная линия внизу. Это обеспечивает равномерную загрузку верхней части бойлера.
- ▶ Загрузочные трубопроводы должны быть как можно более короткими и хорошо изолированными. Это снижает потери давления и остывание бойлера из-за циркуляции в трубах.
- ▶ Для предотвращения сбоев в работе из-за наличия воздуха в системе установите в самой высокой точке между бойлером и котлом **эффективное устройство удаления воздуха** (например, воздухосорбник).
- ▶ Установите сливной кран в загрузочной линии. Через него можно сливать воду из змеевиков.

3.6.2 Подключение к солнечному коллектору

- ▶ У нижнего змеевика подсоедините подающую линию сверху, а обратную линию снизу. Таким образом теплообменник солнечного коллектора поддерживает теплообменник дополнительного нагрева при сплошном тепловом расслоении в бойлере.
- ▶ Загрузочные трубопроводы должны быть как можно более короткими и хорошо изолированными. Это снижает потери давления и остывание бойлера из-за циркуляции в трубах.



Применяемые средства от замораживания увеличивают потери давления соответственно состава смеси.

- ▶ Для предотвращения сбоя в работе из-за наличия воздуха в системе установите в самой высокой точке между бойлером и котлом **эффективное устройство удаления воздуха** (например, воздухосорбник).
- ▶ Установите сливной кран в загрузочной линии. Через него можно сливать воду из змеевиков.
- ▶ Установите датчик температуры бойлера солнечного коллектора в нижнюю погружную гильзу с внутренним диаметром 16 мм.

3.6.3 Подключения ГВС



ОСТОРОЖНО: Опасность повреждения из-за контактной коррозии бойлера в местах соединения бойлера!

- ▶ Если водопроводы ГВС из меди: Использовать фитинги из латуни или литой оловянно-цинковой бронзы.

- ▶ Выполните подключение к линии холодной воды с использованием соответствующих отдельных видов арматуры или полной арматурной группы безопасности.
- ▶ Сертифицированный предохранительный клапан должен быть отрегулирован на заводе так, чтобы не допускать превышения разрешенного рабочего давления бойлера.
- ▶ Соединение сливной линии предохранительного клапана с водоотводом должно быть хорошо видно и находиться в защищенной от замерзания зоне. Сечение сливной линии должно быть как минимум равно выходному сечению предохранительного клапана.



ОСТОРОЖНО: Опасность повреждения избыточным давлением!

- ▶ При использовании обратного клапана: Предохранительный клапан должен быть установлен между обратным клапаном и подключением холодной воды.
- ▶ Не допускается перекрывать трубопровод слива предохранительного клапана.

- ▶ Вблизи сливной линии предохранительного клапана следует установить предупреждающий знак: «Не перекрывать!»

Если в нерабочем состоянии давление в контуре ГВС воды на 80 % превышает давление срабатывания предохранительного клапана, то:

- ▶ Предварительно включить редукционный клапан.
- ▶ Установите сливной кран на входе холодной воды.

3.6.4 Циркуляция

- ▶ Если подключена линия циркуляции: Установите циркуляционный насос, разрешенный для работы с питьевой водой, и подходящий обратный клапан.
- ▶ Если линия циркуляции не присоединяется: Закупорить и изолировать патрубок.



Принимая во внимание потери тепла, возникающие при остывании воды, использовать только циркуляционный насос ГВС, имеющий регулировку в зависимости от времени и/или температуры.

Размерность водопровода циркуляции горячей воды следует определять в соответствии с DVGW, рабочая таблица W 553.

В зданиях с не более, чем с 4-мя квартирами, можно не проводить детальный расчет циркуляционного водопровода горячей воды, если соблюдены следующие условия:

- Внутренний диаметр циркуляционных, отдельных и сборных линий не менее 10 мм
- Циркуляционный насос DN 15 с максимальным расходом 200 л/ч и напором 100 мбар
- Длина линий горячей воды макс. 30 м
- Длина линий циркуляционной системы макс. 20 м
- Снижение температуры макс. 5 К (DVGW, рабочая таблица W 551)



Для простого поддержания максимального падения температуры:

- ▶ Установите регулирующий клапан с термометром.

Термическая дезинфекция

- ▶ У систем по DIN-DVGW, рабочий лист W 551: установите термическую дезинфекцию.

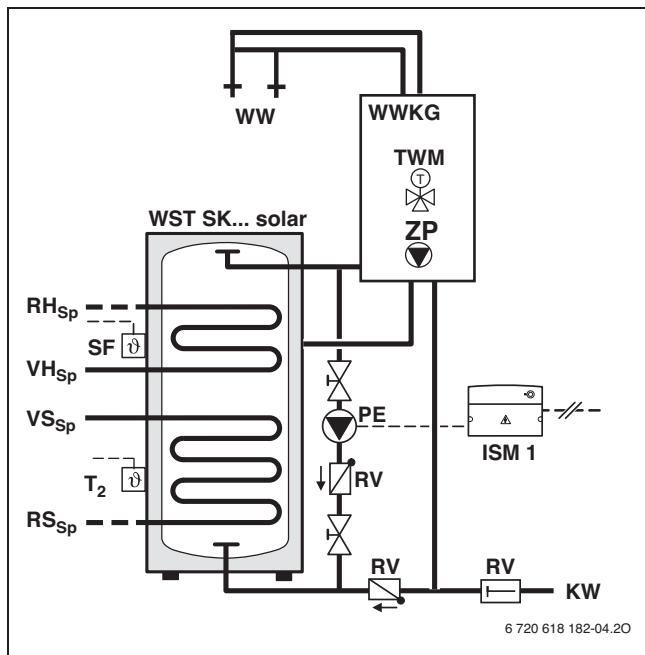


Рис 8 Схема подключения контура ГВС

KW	Ввод холодной воды
RH_{Sp}	Обратная линия бойлера - отопление
RS_{Sp}	Обратная линия бойлера - солнечный коллектор
RV	Обратный клапан
SF	Датчик температуры бойлера - отопление (NTC)
SU	Таймер с программой на неделю
WST...S	Бойлер солнечного коллектора
T₂	Датчик температуры бойлера - солнечный коллектор
TWM	Трехходовой смесительный клапан
VH_{Sp}	Подающая линия бойлера - отопление
VS_{Sp}	Подающая линия бойлера - солнечный коллектор
WW	подключение горячей воды
WWKG	Насосная группа ГВС
ZP	Циркуляционный насос

3.6.5 Расширительный бак ГВС



Для исключения потерь воды через предохранительный клапан, может быть установлен расширительный бак, пригодный для работы с питьевой водой.

- ▶ Установить расширительный бак в линию питания холодной водой между бойлером и группой безопасности. При этом вода должна протекать через расширительный бак при каждом заборе воды. При этом через расширительный бак у каждой колонки должна протекать санитарная вода.

Приведенная ниже таблица содержит ориентировочные данные для выбора размеров расширительного бака. Их параметры могут различаться из-за различного полезного объема бойлеров. Данные относятся к температуре в воды в бойлере 60 °С.

Тип бойлера	Давление на входе в бак = давление холодной воды	Емкость бака в литрах, соответствующая давлению срабатывания предохранительного клапана			
		6 бар	8 бар	10 бар	
Исполнение 10 бар	WST SK300-1 solar	3 бар	18	12	12
		4 бар	25	18	12
	WST SK400-1 solar	3 бар	25	18	18
		4 бар	36	25	18
WST SK500-1 solar	3 бар	36	25	25	
	4 бар	50	36	25	

Таб. 4

3.7 Электрические соединения



ОПАСНО: Удар электрическим током!

- ▶ Перед осуществлением электрических соединений необходимо прервать электроснабжение (230 В перем. тока) системы отопления.

3.7.1 Подключение штекера датчика температуры бойлера к котлу.



Подробное описание электрического подключения см. в Инструкции по монтажу котла.

- ▶ Подключите штекер датчика температуры бойлера к котлу.

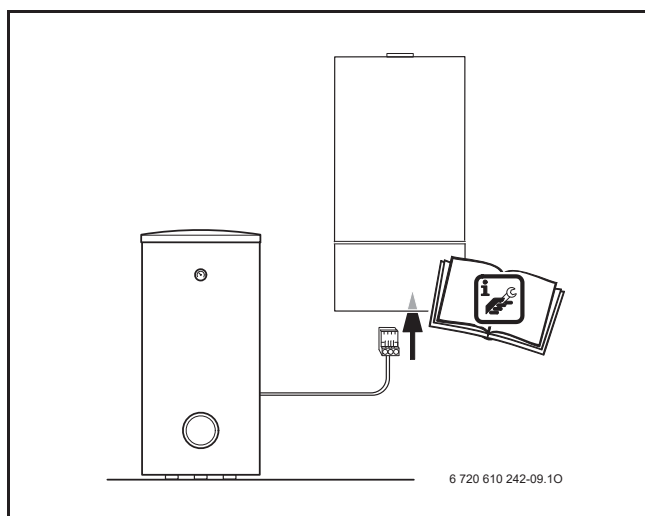


Рис 9

4 Ввод в эксплуатацию

4.1 Информирование пользователя со стороны производителя оборудования

Специалист должен объяснить принцип действия и механизм пользования котлом и бойлером.

- ▶ Следует обратить внимание пользователя на необходимость регулярного технического обслуживания, от проведения которого зависят исправная работа и срок службы оборудования.
- ▶ Во время нагрева происходит вытекание воды через предохранительный клапан. **Ни в коем случае не допускается перекрывать предохранительный клапан.**
- ▶ При угрозе заморозков и выключении следует полностью опорожнить бойлер. Это также относится к нижней части бойлера.
- ▶ Вся прилагаемая документация должна передаваться пользователю.

4.2 Подготовка к эксплуатации

4.2.1 Общие сведения

Ввод в эксплуатацию должен осуществляться предприятием, установившим систему, или уполномоченным на проведение таких работ специалистом.

- ▶ Выполните пуск отопительного прибора и солнечного коллектора в соответствии с указаниями изготовителя, а также с инструкциями по монтажу и эксплуатации.
- ▶ Осуществить ввод в эксплуатацию бойлера в соответствии с руководством по его монтажу.

4.2.2 Заполнение бойлера

- ▶ Перед заполнением бойлера: Промыть трубопроводы и бойлер санитарной водой.
- ▶ Заполнять бойлер при открытых кранах забора воды до появления потока воды из них.
- ▶ Проверьте отсутствие протечек на всех подключениях, аноде и фланце для чистки (при наличии).

4.2.3 Ограничение расхода

- ▶ Для оптимального использования производительности бойлера и предотвращения преждевременного смешивания мы рекомендуем уменьшить приток холодной воды к бойлеру до нижеуказанного уровня расхода.

Бойлер	Максимальный расход воды
WST SK300-1 solar	15 л/мин
WST SK400-1 solar	18 л/мин
WST SK500-1 solar	21 л/мин

Таб. 5

4.3 Задание температуры воды бойлера

- ▶ Желаемая температура воды в бойлере устанавливается в соответствии с инструкцией по эксплуатации отопительного прибора.

Термическая дезинфекция

- ▶ Периодически проводите термическую дезинфекцию в соответствии с инструкцией по эксплуатации.



ВНИМАНИЕ: Опасность ожога горячей водой!

Контакт горячей воды с кожей может привести к тяжелым ожогам.

- ▶ Всегда проводите термическую дезинфекцию вне времени нормальных режимов работы.
- ▶ Предупредите жильцов об опасности получения ожогов и обязательно контролируйте процесс термической дезинфекции.

5 Прекращение работы бойлера

5.1 Выключение бойлера

- ▶ Установите температуру горячей воды в соответствии с инструкцией по эксплуатации котла (примерно 10 °C для защиты от замерзания).
- ▶ Выключите солнечную систему в соответствии с инструкцией по эксплуатации регулятора солнечного коллектора.

5.2 Выключение отопительной системы при угрозе замерзания

- ▶ Выключите отопительную систему в соответствии с инструкцией по эксплуатации котла.
- ▶ Выключите солнечную систему в соответствии с инструкцией по эксплуатации регулятора солнечного коллектора.
- ▶ При угрозе заморозков и выключении следует полностью опорожнить бойлер. Это также относится к нижней части бойлера.

5.3 Охрана окружающей среды

Охрана окружающей среды является основным принципом предприятий концерна Bosch. Качество продукции, рентабельность и охрана окружающей среды являются для нас равными по приоритетности целями. Законы и предписания по охране окружающей среды строго выполняются. Для охраны окружающей среды мы используем наилучшие технические средства и материалы с учетом экономических аспектов.

Упаковка

Мы принимаем участие во внутригосударственных системах утилизации упаковок, которые обеспечивают оптимальный замкнутый цикл использования материалов. Все применяемые нами упаковочные материалы являются экологически безвредными и многократно используемыми.

Старые котлы

Снятые с эксплуатации котлы содержат материалы, которые подлежат переработке для повторного использования. Конструктивные компоненты легко разбираются, а полимерные материалы имеют маркировку. Это позволяет отсортировать различные компоненты и направить их на вторичную переработку или в утиль.

6 Проверка/техобслуживание

6.1 Рекомендация пользователю

- ▶ Заключение договора о проведении технического обслуживания и контрольных осмотров с авторизованной сервисной службой. Техническое обслуживание котла производится ежегодно. Техническое обслуживание бойлера 1 раз в 1-2 года (зависит от качества воды на месте эксплуатации).

6.2 Обслуживание и ремонт

- ▶ Применяйте только оригинальные запасные части!

6.2.1 Магниевоый анод

Магниевоый защитный анод представляет собой минимальную меру защиты на случай возможных дефектов эмалировки.

Первая проверка должна быть проведена по истечении одного года с момента ввода в эксплуатацию.



ОСТОРОЖНО: Опасность коррозионных повреждений! Небрежное отношение к защитному аноду может привести к возникновению преждевременных коррозионных повреждений.

- ▶ В зависимости от качества воды на месте монтажа, следует контролировать защитный анод раз в 1 - 2 года и при необходимости заменять его.

Электропроводный встроенный анод

Контроль анода:

- ▶ При сильной эрозии, главным образом в области анода: сразу же замените анод.

Установка нового анода:

- ▶ Установите электропроводный анод. То есть обеспечьте механическое соединение анода с баком бойлера.

Электрически изолированный встроенный анод с соединительным проводом

Контроль анода:

- ▶ Удалить провод, соединяющий анод с бойлером.
- ▶ Включить между анодом и бойлером по последовательной схеме амперметр (диапазон измерений - мА).

Ток, протекающий при заполненном бойлере, не должен быть меньше 0,3 мА.

- ▶ В случае слишком малой силы тока или сильного износа анода: Незамедлительно заменить анод.

Установка нового анода:

- ▶ Анод должен устанавливаться изолированно.
- ▶ Осуществить электрическое соединение анода с корпусом бойлера при помощи соединительного провода.

6.2.2 Опорожнение

- ▶ Перед проведением очистки или ремонта необходимо отключать бойлер от электросети и опорожнять его.
- ▶ При необходимости следует также опорожнять змеевик бойлера. Нижние витки могут потребовать продувки.

6.2.3 Удаление накипи/ очистка



ОСТОРОЖНО: возможны повреждения из-за утечки воды! Поврежденные или разложившиеся уплотнения могут привести к повреждениям из-за утечки воды.

- ▶ При чистке проверьте и, при необходимости, замените уплотнение фланца для чистки.

При высоком содержании солей в воде

Степень водонерастворимых отложений зависит от продолжительности эксплуатации, рабочей температуры и жесткости воды. Отложения на поверхности нагрева уменьшают объем воды и теплопроизводительность, увеличивают расход энергии и время нагрева.

- ▶ Необходимо регулярно устранять известковые отложения (в соответствии с объемом накипи).

При низком содержании солей в воде

- ▶ Регулярно контролировать бойлер и очищать его от накипи.

6.2.4 Повторный ввод в эксплуатацию

- ▶ После проведения очистки или ремонта необходимо основательно промыть бойлер.
- ▶ Выпуск воздуха из отопительного контура, контура солнечного коллектора и ГВС.

6.3 Проверка работы предохранительного клапана.



ОСТОРОЖНО: Неисправность предохранительного клапана может привести к нанесению ущерба, связанного с избыточным давлением!

- ▶ Проконтролировать работоспособность предохранительного клапана и многократно его продуть.
- ▶ Не допускается перекрывать трубопровод слива предохранительного клапана.

7 Сбои

Засорение патрубков

При монтаже в сочетании с медными трубами в неблагоприятных условиях может происходить засорение патрубков вследствие электрохимического взаимодействия между магниевым защитным анодом и материалом труб.

- ▶ Подключения отделить от медного водопровода фитингами из изоляционного материала (напр., латунь).

Появление запаха и потемнение горячей воды

Как правило, эти явления связаны с выделением сероводорода сульфатовосстанавливающими бактериями. Эти бактерии, встречающиеся в очень бедной кислородом воде, питаются вырабатываемым анодом водородом.

- ▶ Рекомендуются очистка корпуса бойлера, замена защитного анода и работа при температуре ≥ 60 °C.
- ▶ Если указанные меры не обеспечивают долговременного устранения проблемы: заменить на месте монтажа магниевый защитный анод на активный анод.
Расходы по переоборудованию несет пользователь.

Срабатывание ограничителя максимальной температуры

При повторном срабатывании расположенного в отопительном приборе ограничителя максимальной температуры:

- ▶ Проинформировать специалиста.

8 ГАРАНТИЙНЫЙ ТАЛОН

Тип оборудования:		Заводской и Серийный номер:	FD
-------------------	--	--------------------------------	-----------

Название, адрес, телефон фирмы продавца:
..... (место для печати)

Дата продажи:	Фамилия и подпись Продавца:
--------------------------	--------------------------------

Адрес установки оборудования:
Телефон:

Данные мастера, осуществившего **пуск и наладку**¹⁾ оборудования:

Фамилия: Имя:

Номер сертификата:

Дата пуска оборудования:	Подпись мастера: (место для печати)
-------------------------------------	---

1) пусконаладочные работы производятся специалистами уполномоченных Продавцом и/или Изготовителем сервис-ных организации, перечень которых указан в приложении к гарантийному талону и/или на сайте www.bosch-tt.ru.

Замечания при пуске:
Установленные принадлежности:

Настоящим подтверждаю, что прибор пущен в эксплуатацию, работает исправно, инструктаж по правилам эксплуатации и технике безопасности проведен. Инструкция по эксплуатации оборудования получена, содержание доведено и понятно, с требованиями эксплуатации согласен и обязуюсь выполнять. С гарантийными обязательствами Изготовителя ознакомлен и согласен.

Подпись Покупателя:

ВЫПОЛНЕНИЕ ПЛАНОВОГО ТЕХНИЧЕСКОГО ОБСЛУЖИВАНИЯ²⁾

№ п/п	Дата	Номер/дата договора на ТО	Замечания при выполнении планового технического обслуживания	Номер сертификата	Подпись мастера

2) после 12 (двенадцати) месяцев с начала эксплуатации, и в течение 2 месяцев, необходимо произвести плановое техническое обслуживание оборудования.

ВЫПОЛНЕНИЕ ГАРАНТИЙНЫХ РАБОТ

№ п/п	Дата	Номер гарантийного акта	Номер сертификата мастера	Подпись мастера

№	№	№
Дата пуска:	Дата пуска:	Дата пуска:
Заводской № FD	Заводской № FD	Заводской № FD
Номер сертификата:	Номер сертификата:	Номер сертификата:
Подпись мастера ³⁾ :	Подпись мастера ³⁾ :	Подпись мастера ³⁾ :
Дата планового ТО:	Дата планового ТО:	Дата планового ТО:
Номер сертификата:	Номер сертификата:	Номер сертификата:
Подпись мастера ⁴⁾ :	Подпись мастера ⁴⁾ :	Подпись мастера ⁴⁾ :
Дата ремонта:	Дата ремонта:	Дата ремонта:
Подп. клиента:	Подп. клиента:	Подп. клиента:

3) ставится в день пуска оборудования

4) ставится в день ремонта оборудования

3) ставится в день пуска оборудования

4) ставится в день ремонта оборудования

3) ставится в день пуска оборудования

4) ставится в день ремонта оборудования

ГАРАНТИЙНЫЕ ОБЯЗАТЕЛЬСТВА

1. Гарантия предоставляется на четко определенные характеристики товара или отсутствие недостатков согласно соответствующему уровню техники.
2. Гарантийные сроки.
 - 2.1. Срок гарантии завода изготовителя – 24 месяца с даты ввода оборудования в эксплуатацию, но не более 28 месяцев соответственно с даты поставки оборудования конечному Потребителю.
При обязательном соблюдении следующих условий:
 - монтаж оборудования производился специалистами организации, имеющей соответствующие лицензии на проведение данного вида работ, персонал организации аттестован и имеет необходимые допуски;
 - пусконаладочные работы производились специалистами уполномоченных Продавцом и/или Изготовителем сервисных организации, перечень которых указан в приложении к гарантийному талону и/или на сайте www.bosch-tt.ru, при ее отсутствии или недостоверности вы можете обратиться в торгующую организацию или к уполномоченной изготовителем организации (контактная информация указана ниже). А так же составлен акт о проведении пусконаладочных работ и/или в наличие соответствующее подтверждение этому в гарантийном талоне;
 - оборудование установлено с соблюдением действующих строительных норм и правил (СНиП), государственных стандартов (ГОСТ), местных норм, а так же предписаний инструкции по монтажу;
 - после 12 (двенадцати) месяцев с начала эксплуатации оборудования, в течение 2 месяцев, необходимо произвести плановое техническое обслуживание оборудование с соответствующей отметкой в гарантийном талоне уполномоченной Продавцом и/или Изготовителем сервисной организацией;
 - до монтажа, оборудование должно храниться в теплом сухом помещении.
 - 2.2. Гарантийный срок на замененные после истечения гарантийного срока узлы и агрегаты, а также на запасные части составляет 6 месяцев.
3. Претензии на удовлетворение гарантийных обязательств не принимаются в случаях, если:
 - 3.1. Поставка оборудования произведена через неуполномоченных БОШ представителей, отсутствует сертификат соответствия.
 - 3.2. Выявлено повреждение или удаление заводского серийного номера оборудования.
 - 3.3. Внесены конструктивные изменения в оборудование, без согласования с уполномоченной БОШ на проведение подобных работ, организацией.
 - 3.4. На оборудование устанавливаются детали чужого производства.
 - 3.5. Не соблюдаются правила по монтажу и эксплуатации оборудования Производителя.
 - 3.6. Вмешательство в оборудование неуполномоченных лиц и/или организаций.
 - 3.7. Неисправность является следствием:
 - неправильной эксплуатации;
 - подключения оборудования к коммуникациям и системам (электроснабжения, водопроводная сеть, газоснабжение, дымоход, и т.д.) не соответствующим ГОСТ, требованиям СНиП и предписаниям инструкций по монтажу и эксплуатации изделия;
 - использованием энерго- и теплоносителей несоответствующих ГОСТ, требованиям СНиП и предписаниям инструкций по монтажу и эксплуатации изделия;
 - попадания в изделие посторонних предметов, веществ, жидкостей, животных, насекомых и т.д.
 - 3.8. Механические повреждения получены в период доставки от точки продажи до места монтажа, монтажа, эксплуатации.
4. БОШ также не несет ответственности за изменение состояния или режимов работы Оборудования в результате ненадлежащего хранения, а также действия обстоятельств непреодолимой силы.
5. Гарантия не распространяется на расходные материалы.
6. БОШ не несет никаких других обязательств, кроме тех, которые указаны в настоящих “Гарантийных обязательствах”.

Срок службы – 12 лет.

В интересах Вашей безопасности:

Монтаж, пуск, ремонт и обслуживание должны осуществляться только специалистами, обученными и аттестованными производителем оборудования.

Для надежной и безопасной работы оборудования рекомендуется установка фильтров на подаче газа и воды (горячего водоснабжения), электрической разделительной проставки на магистрали подключения газа, обязательная установка фильтра на обратном трубопроводе системы отопления, а так же рекомендуется использование источника бесперебойного питания или стабилизатора напряжения, применение систем водоподготовки в системе отопления. Убедитесь, что оборудование соответствует системе, к которой подключается или в которую должно быть установлено. Параметры топлива и электрической сети совпадают с указанными в инструкции эксплуатации.

Гарантийные обязательства Изготовителя мне разъяснены, понятны и мною полностью одобрены.

Подпись Покупателя:

ООО "Роберт Бош", РОССИЙСКАЯ ФЕДЕРАЦИЯ, 129515 Москва, ул. Ак. Королева, д.13, стр. 5,
Тел. +7 495 935 7197, Факс +7 495 935 7198, e-mail: service@ru.bosch.com; www.bosch-tt.ru

Для записей

Для записей

ООО «Роберт Бош»
Термотехника
ул. Ак. Королева, 13, стр.5
129515 Москва, Россия

www.bosch-tt.ru