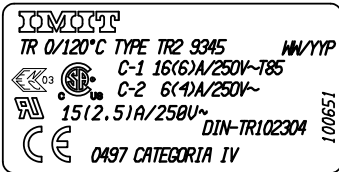


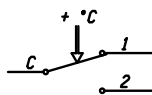
DATI TECNICI
TECHNICAL DATA

ETICHETTA
LABEL

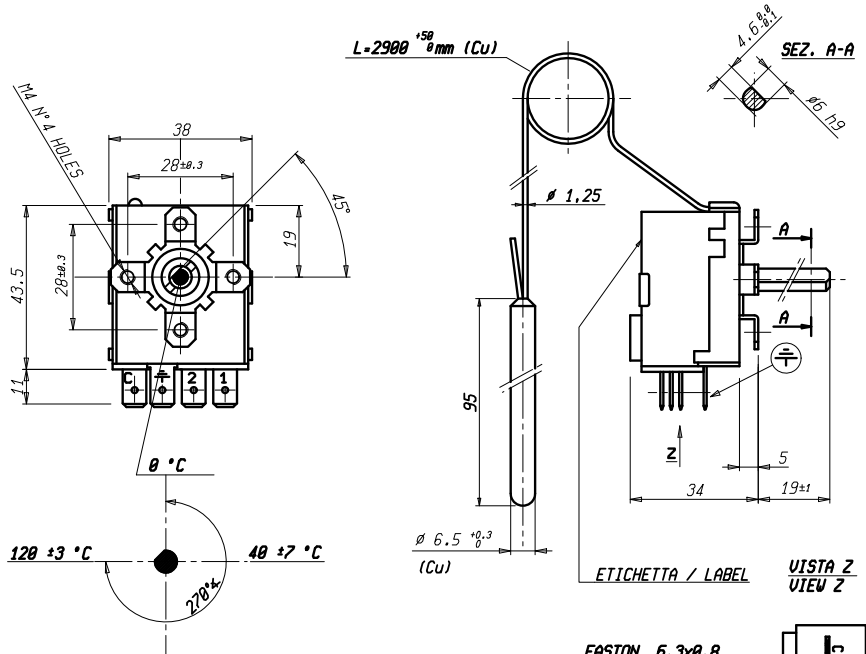


AZIONE TIPO ACTION TYPE	1B (EN 60730-1)
INSTALLAZIONE TIPO METHOD OF MOUNTING	A PANNELLO PANEL MOUNTING
TENSIONE IMPULSIVA NOMINALE RATED IMPULSE VOLTAGE	2,5 kV
INTERVALLO DI REGOLAZIONE CONTROL RANGE	0 : 120 ±3 °C
DIFFERENZIALE SWITCHING DIFFERENTIAL	Δt 4±1 K
MAX. TEMPERATURA TESTA THERMOSTATO MAX. SWITCHING HEAD TEMPERATURE	T 85 °C
MAX TEMPERATURA BULBO MAX BULB TEMPERATURE	150 °C
PORTATA CONTATTI CONTACTS RATING	NC 6FLA - 16A N.I. 250V~ NO 4FLA - 10A N.I. 250V~
EFFETTO TEMPERATURA AMBIENTE AMBIENT TEMPERATURE EFFECT	- 0,24°C/°C (*)
FLUIDO CONTROLLATO CONTROLLED MEDIUM	ACQUA , OLIO WATER , OIL
GRADO DI INQUINAMENTO POLLUTION SITUATION	2 (EN 60730-1)

SCHEMA ELETTRICO
WIRING DIAGRAM



(*) MAX. VARIAZIONE DEL PUNTO DI INTERVENTO IN RAPPORTO ALLA VARIAZIONE DAL VALORE DI RIFERIMENTO DELLA TEMPERATURA AMBIENTE
(*) MAX. CHANGE IN SWITCHING POINT REFERRED TO CHANGE FROM REFERENCE OF AMBIENT TEMPERATURE



VALORI D'INTERVENTO NOMINALI RIFERITI A TEMPERATURA AMBIENTE PER TESTA THERMOSTATO E CAPILLARE = 20°C.
NOMINAL SWITCHING POINTS REFERRING TO A THERMOSTAT HEAD AND CAPILLARY AMBIENT TEMPERATURE = 20°C.

Pos.	Codice	Denominazione	N. Pezzi	Note								
		Materiale										
		Trattamento										
		Peso grezzo	Quote senza indicazione di tolleranza: precisione gruppo B	Lunghezza lato minore								
		Peso finito	da 0 a < 6	da 6 a < 30	da 30 a < 120	da 120 a < 315	da 315 a < 1000	da 1000 ULTRE 2000	da 0 a < 10	da 10 a < 50	da 50 ULTRE 100	
		Progetto N°	A	B	C				11'	130'	120'	110'
		Disegn. VENEZIA	24/01/97	Verif. CAPITANIO	24/01/97							
		Scala	1:1	Sost. 11								
		Denominaz.	CONTROLLO DI TEMPERATURA TR2 / OPERATING TEMPERATURE CONTROLLER TR2									
		Dis.	540468/A									
		Il presente disegno non può essere riprodotto, copiato o comunicato a terzi senza la nostra autorizzazione, come a termine di legge sui diritti d'autore										