

6 720 640 502-00.10

Бойлер косвенного нагрева

# ST 120-1 Z...



**BOSCH**

Паспорт и инструкция по монтажу и техническому обслуживанию для специалистов



AB24

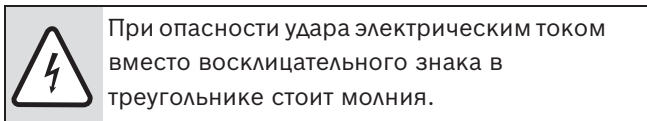
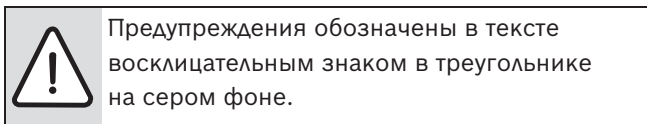
# Содержание

<b>1</b>	<b>Пояснения символов и указания по технике безопасности</b> . . . . .	<b>3</b>	<b>6</b>	<b>Охрана окружающей среды</b> . . . . .	<b>14</b>
1.1	Пояснения условных обозначений . . . . .	3			
1.2	Указания по технике безопасности . . . . .	3			
<b>2</b>	<b>Данные бойлеров</b> . . . . .	<b>4</b>	<b>7</b>	<b>Проверка/техобслуживание</b> . . . . .	<b>15</b>
2.1	Применение . . . . .	4	7.1	Рекомендация пользователю . . . . .	15
2.2	Использование по назначению . . . . .	4	7.2	Обслуживание и ремонт . . . . .	15
2.3	Оснащение . . . . .	4	7.2.1	Магниевый анод . . . . .	15
2.4	Противокоррозионная защита . . . . .	4	7.2.2	Опорожнение . . . . .	15
2.5	Описание функций . . . . .	4	7.2.3	Удаление накипи/ очистка . . . . .	15
2.6	Монтажные и присоединительные размеры . . . . .	5	7.2.4	Повторный ввод в эксплуатацию . . . . .	15
2.7	Технические данные . . . . .	6	7.3	Проверка работы предохранительного клапана. . . . .	15
<b>3</b>	<b>Установка бойлера</b> . . . . .	<b>8</b>	<b>8</b>	<b>Сбои</b> . . . . .	<b>16</b>
3.1	Предписания . . . . .	8			
3.2	Транспортировка . . . . .	8			
3.3	Место установки . . . . .	8			
3.4	Контроль герметичности водопроводных линий . . . . .	8	<b>9</b>	<b>ГАРАНТИЙНЫЙ ТАЛОН</b> . . . . .	<b>17</b>
3.5	Монтаж . . . . .	8			
3.5.1	Циркуляция . . . . .	8			
3.5.2	Подключение нагревающего контура . . . . .	9			
3.5.3	Подключения ГВС . . . . .	9			
3.5.4	Расширительный бак ГВС . . . . .	10			
3.6	Электрические соединения . . . . .	10			
3.6.1	Подключение к котлу . . . . .	10			
3.6.2	Подключение к модулю . . . . .	11			
<b>4</b>	<b>Ввод в эксплуатацию</b> . . . . .	<b>12</b>			
4.1	Информирование пользователя со стороны производителя оборудования . . . . .	12			
4.2	Подготовка к эксплуатации . . . . .	12			
4.2.1	Общие сведения . . . . .	12			
4.2.2	Заполнение бойлера . . . . .	12			
4.2.3	Ограничение потока . . . . .	12			
4.3	Задание температуры воды бойлера . . . . .	12			
<b>5</b>	<b>Прекращение работы бойлера</b> . . . . .	<b>13</b>			
5.1	Выключение бойлера . . . . .	13			
5.2	Выключение отопительной системы при угрозе замерзания . . . . .	13			

# 1 Пояснения символов и указания по технике безопасности

## 1.1 Пояснения условных обозначений

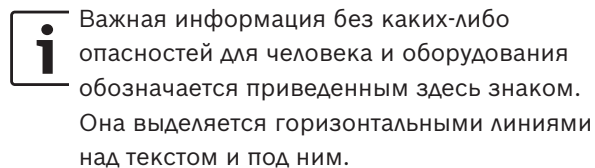
### Предупреждения



Выделенные слова в начале предупреждения обозначают вид и степень тяжести последствий, наступающих в случае непринятия мер безопасности.

- **УВЕДОМЛЕНИЕ** означает, что возможно повреждение оборудования.
- **ВНИМАНИЕ** означает, что возможны травмы легкой и средней степени тяжести.
- **ОСТОРОЖНО** означает, что возможны тяжелые травмы.
- **ОПАСНО** означает, что возможны травмы с угрозой для жизни.

### Важная информация



### Другие знаки

Знак	Значение
▶	Действие
→	Ссылка на другое место в инструкции или на другую документацию
•	Перечисление/список
–	Перечисление/список (2-ой уровень)

Таб. 1

## 1.2 Указания по технике безопасности

### Установка, переоборудование

- ▶ Установка или переоборудование бойлера должны поручаться только сертифицированному специализированному предприятию.
- ▶ Бойлер должен использоваться только для подогрева бытовой воды.

### Функционирование

- ▶ Для обеспечения исправной работы оборудования выполняйте требования этой инструкции по монтажу и техническому обслуживанию.
- ▶ **Ни в коем случае не перекрывайте предохранительный клапан!** Во время нагрева бойлера из предохранительного клапана вытекает вода.

### Термическая дезинфекция

- ▶ **Опасность ожога горячей водой!** Обязательно контролируйте кратковременную работу с температурой горячей воды более 60 °С или установите термостатический смеситель.

### Техническое обслуживание

- ▶ **Рекомендация для заказчика:** заключите договор о проведении технического обслуживания и контрольных осмотров с уполномоченным специализированным предприятием. Проводите техническое обслуживание отопительного котла и бойлера ежегодно или каждые два года (в зависимости от качества воды на месте эксплуатации).
- ▶ Применяйте только оригинальные запасные части!

## 2 Данные бойлеров

### 2.1 Применение

Бойлер предназначен для подключения к отопительному котлу с возможностью подключения датчика температуры воды в бойлере. При этом максимальная тепловая мощность отопительного котла для нагрева бойлера не должна превышать следующие параметры:

Бак	Максимальная мощность загрузки бойлера
ST 120-1 Z...	25,1 кВт

Таб. 2

Подключая бойлеры к отопительным котлам с большей тепловой мощностью:

- ▶ Ограничить мощность нагрева бойлера до указанных выше параметров (см. инструкцию по монтажу отопительного котла). Это ограничивает частоту включений котла и сокращает время зарядки.

Можно устанавливать в централизованную газовую систему теплоснабжения GWZ-1.

### 2.2 Использование по назначению

- ▶ Бойлер разрешается использовать исключительно для нагрева санитарной воды.

Другое использование считается применением не по назначению. Ответственность производителя не распространяется на возникшие в результате этого повреждения.

### 2.3 Оснащение

- Датчик температуры бойлера с соединительным штекером для подключения к котлу, имеющему разъем для NTC
- Эмалированный бак бойлера
- Магниевого анод
- Изоляция со всех сторон из жёсткого пенопласта, не содержащего фторуглеродов и фторхлоруглеродов
- Термометр
- Обшивка из пленки ПВХ с подкладкой из мягкого пенопласта и с застежкой-молнией на задней стороне. Пластмассовая крышка.
- Возможность подключения слива

### 2.4 Противокоррозионная защита

Поверхности бойлера, соприкасающиеся с питьевой водой, имеют однородное эмалированное покрытие. Это покрытие нейтрально по отношению к обычной питьевой воде и монтажным материалам. Для дополнительной защиты установлен магниевый анод.

### 2.5 Описание функций

- При расходе горячей воды температура в верхней части бойлера понижается примерно на 8 – 10 °С, после чего отопительный котел включится на нагрев бойлера.
- При частых кратковременных потреблении горячей воды могут возникать отклонения от установленной температуры воды в бойлере из-за расслоения горячей воды в верхней части бойлера. Эти отклонения определяются системой и не подлежат изменению.
- Вмонтированный термометр показывает температуру верхнего слоя горячей воды резервуара бойлера. Вследствие естественного температурного расслоения горячей воды заданная температура бойлера может рассматриваться лишь в качестве усредненного значения. Поэтому показание температуры и точка срабатывания регулятора температуры бойлера не идентичны.

## 2.6 Монтажные и присоединительные размеры

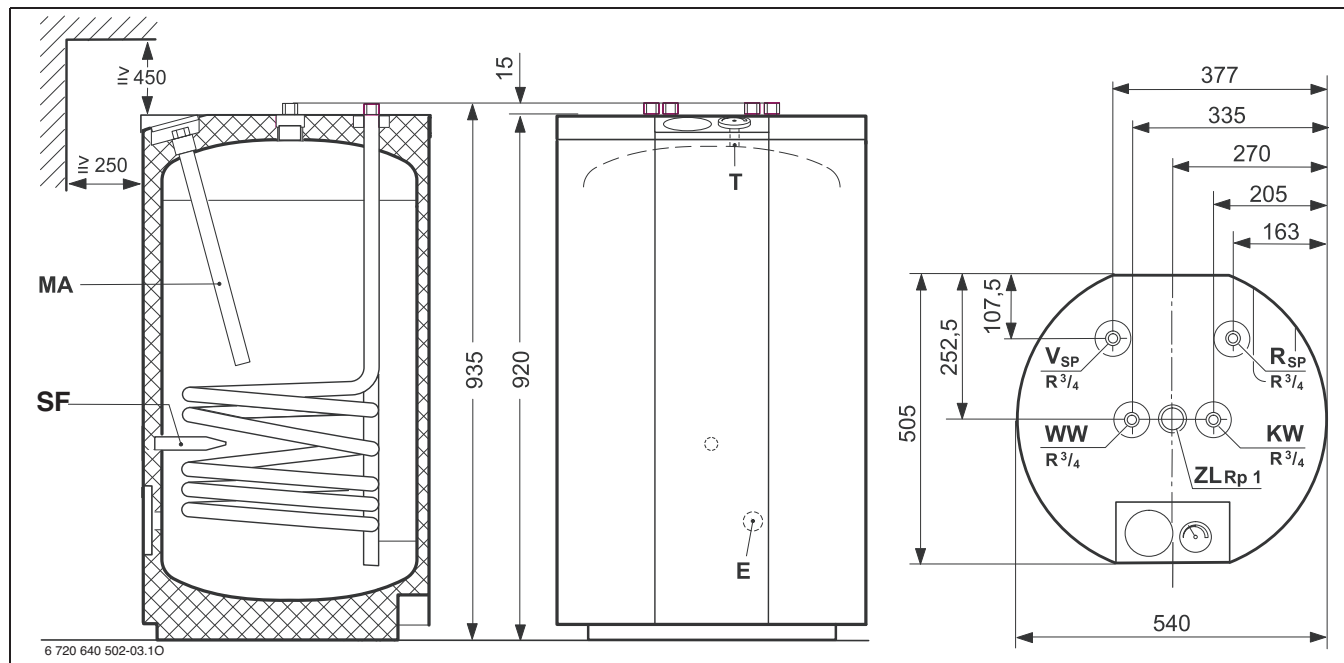


Рис 1

- E** Слив (устанавливает заказчик; внутренняя резьба Rp $\frac{1}{2}$ )  
**KW** Подвод холодной воды R $\frac{3}{4}$  (наружная резьба)  
**MA** Магниеый анод  
**R<sub>SP</sub>** Обратная линия бойлера R $\frac{3}{4}$  (наружная резьба)  
**T** Устанавливаемый термометр для индикации температуры  
**SF** Температурный датчик бойлера (NTC)  
**V<sub>SP</sub>** Подающая линия бойлера R $\frac{3}{4}$  (наружная резьба)  
**WW** Горячая вода R $\frac{3}{4}$  (наружная резьба)  
**ZL** Подключение циркуляции Rp 1 (внутренняя резьба)



### Замена анода:

- ▶ Выдерживайте расстояние  $\geq 450$  мм до потолка и  $\geq 250$  мм перед бойлером.
- ▶ При замене устанавливайте только один стержневой анод с изоляцией.

### Расстояния до стен

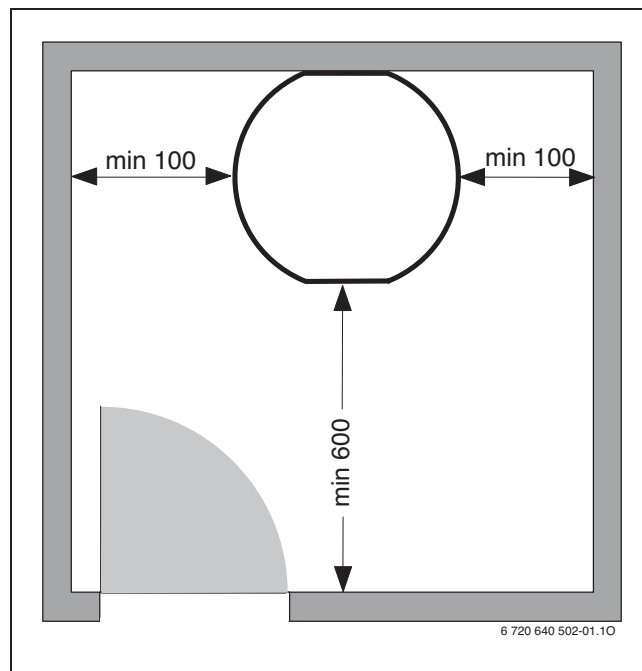


Рис 2 Рекомендуемые расстояния до стен

## 2.7 Технические данные

Тип бойлера	ST 120-1 Z...	
<b>Теплообменник (нагревательный змеевик):</b>		
Количество витков		7
Объем греющей воды	л	3,0
Площадь нагрева	м <sup>2</sup>	0,61
Максимальная температура воды греющего контура	°C	110
Максимальное рабочее давление теплообменника	бар	10
Максимальная мощность поверхностей нагрева при:		
- $t_V = 90\text{ °C}$ и $t_{Sp} = 45\text{ °C}$	кВт	25,1
- $t_V = 85\text{ °C}$ и $t_{Sp} = 60\text{ °C}$	кВт	13,9
Максимальная длительная мощность при:		
- $t_V = 90\text{ °C}$ и $t_{Sp} = 45\text{ °C}$	л/ч	590
- $t_V = 85\text{ °C}$ и $t_{Sp} = 60\text{ °C}$	л/ч	237
Учтённое количество циркулирующей воды	л/ч	1300
Максимальный коэффициент мощности <sup>1)</sup> при $t_V = 90\text{ °C}$		
- максимальная мощность загрузки бойлера	$N_L$	1,4
- мощности загрузки бойлера 24 кВт	$N_L$	1,3
- мощность загрузки бойлера 18 кВт	$N_L$	1,1
Минимальное время нагрева от $t_K = 10\text{ °C}$ до $t_{Sp} = 60\text{ °C}$ с $t_V = 85\text{ °C}$ при:		
- мощности загрузки бойлера 24 кВт	мин	20
- мощности загрузки бойлера 18 кВт	мин	25
- мощности загрузки бойлера 11 кВт	мин	49
- мощности загрузки бойлера 8 кВт	мин	52
<b>Объем бойлера:</b>		
Полезный объем	л	117
Используемый объем горячей воды (без дозагрузки) <sup>2)</sup> $t_{Sp} = 60\text{ °C}$ и		
- $t_Z = 45\text{ °C}$	л	145
- $t_Z = 40\text{ °C}$	л	170
Максимальный расход воды	л/мин	12
Максимальное рабочее давление воды	бар	10
Минимальный размер предохранительного клапана (принадлежности)	DN	15
<b>Другие параметры:</b>		
Резервное энергопотребление (24ч) <sup>2)</sup>	кВтч/день	1,35
Вес незаполненного бойлера (без упаковки)	кг	50

Таб. 3

1) Коэффициент мощности  $N_L$  показывает число квартир со средним количеством жильцов 3,5, с полным водоснабжением, нормальной ванной и двумя другими точками водоразбора.  $N_L$  рассчитан при  $t_{Sp} = 60\text{ °C}$ ,  $t_Z = 45\text{ °C}$ ,  $t_K = 10\text{ °C}$  и при максимальной мощности поверхностей нагрева. При снижении мощности загрузки бойлера и меньшем количестве циркулирующей воды  $N_L$  соответственно меньше.

2) Потери при распределении вне водонагревателя не учитываются.

$t_{Sp}$  = температура бойлера

$t_V$  = температура в подающей линии

$t_K$  = температура холодной воды на входе

$t_Z$  = температура горячей воды на выходе

**Мощность протока бойлера горячей воды:**

- Указанная в технических данных максимальная мощность протока определена при температуре подачи отопления в 90 °С, 45 °С санитарной воды в местах забора, 10 °С подачи холодной воды и максимальной мощности нагрева бойлера (мощность отопительного бойлера должна быть не меньше, чем мощность нагревательной поверхности бойлера).
- При уменьшении указанного протока отопительной воды, мощности нагрева бойлера или температуры подачи отопительного котла соответственно снижается мощность бойлера в режиме протока, а также число мощности ( $N_L$ ).

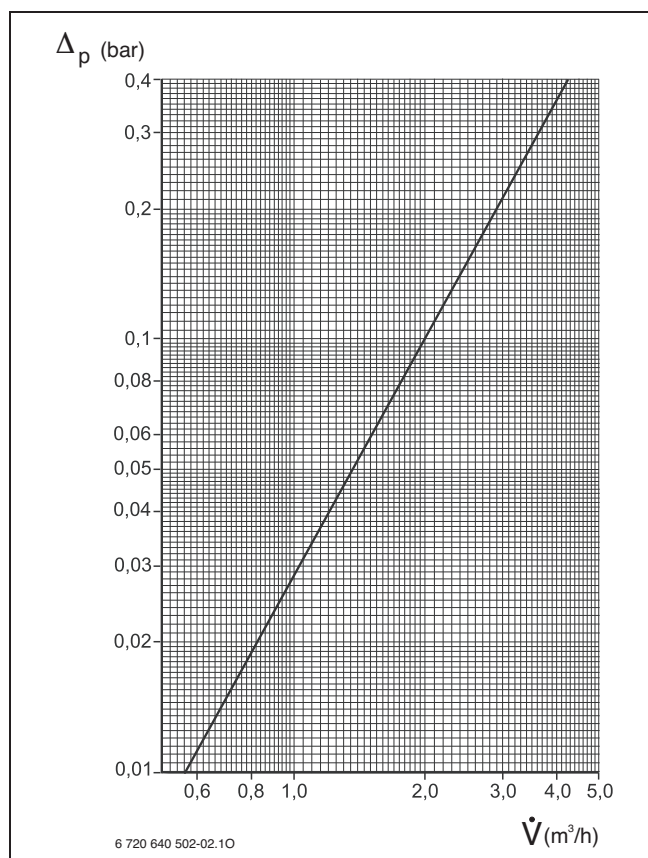
**Потери давления в теплообменнике (бар)**

Рис 3

$\Delta p$  Потери давления  
 $\dot{V}$  Расход отопительной воды



На диаграмме потери давления в сети трубопроводов не принимаются во внимание.

**Результаты измерения температурным датчиком бойлера (термисторным)**

Температура бойлера °С	Сопротивление датчика Ω
20	14772
26	11500
32	9043
38	7174
44	5730
50	4608
56	3723
62	3032
68	2488

Таб. 4

## 3 Установка бойлера

### 3.1 Предписания

Бойлер соответствует требованиям стандартов и нормативных документов, действующих на территории Российской Федерации, что подтверждается Сертификатом Соответствия, выданным Госстандартом России и разрешением СанЭпидНадзора. При эксплуатации котла необходимо руководствоваться следующими документами, имеющими законодательную силу на территории РФ:

- ▶ СНИПы по отоплению, вентиляции и кондиционированию
- ▶ Нормативные требования по пожарной безопасности

### 3.2 Транспортировка

- ▶ Избегать ударов во время транспортировки.
- ▶ Извлечение бойлера из упаковки следует производить только на месте монтажа.

### 3.3 Место установки



**УВЕДОМЛЕНИЕ:** Повреждения в результате трещин от внутренних напряжений!

- ▶ Бойлер должен быть установлен в помещении, защищенном от холода.

- ▶ Соблюдайте минимальные расстояния от стен (→ рис. 2, стр. 5).
- ▶ Устанавливать бойлер на ровное основание с соответствующей несущей способностью.
- ▶ При размещении бойлера во влажном помещении его следует устанавливать на подставку.

### 3.4 Контроль герметичности водопроводных линий



**ОСТОРОЖНО:** Повреждение эмалированного покрытия в результате избыточного давления!

- ▶ Перед подсоединением бойлера следует провести контроль герметичности водопроводных линий, используя 1,5-кратное допустимое рабочее давление.

### 3.5 Монтаж

Для уменьшения естественных (гравитационных) циркуляционных потерь тепла:

- ▶ Вмонтировать во все контуры бойлера обратные клапаны.

-ИЛИ-

- ▶ Конструкция подсоединяемых к бойлеру водопроводов должна исключать естественную циркуляцию.
- ▶ Смонтировать без натяжений соединительные трубопроводы.

#### 3.5.1 Циркуляция

При подключении циркуляционной линии:

- ▶ Установите погружную трубку ZL 102/1 (комплектующие), циркуляционный насос, разрешённый для работы с питьевой водой, и обратный клапан.

Если циркуляционная линия не подключена:

- ▶ Закройте и заизолируйте патрубок подключения.



Принимая во внимание потери тепла, возникающие при остывании воды, использовать только циркуляционный насос ГВС, имеющий регулировку в зависимости от времени и/или температуры.

Размерность водопровода циркуляции горячей воды следует определять в соответствии с DVGW, рабочая таблица W 553.

В зданиях с не более, чем с 4-мя квартирами, можно не проводить детальный расчет рециркуляционного водопровода горячей воды, если соблюдены следующие условия:

- Внутренний диаметр рециркуляционных, отдельных и сборных линий не менее 10 мм
- Циркуляционный насос DN 15 с максимальным протоком 200 л/ч и напором 100 мбар
- Длина линий горячей воды макс. 30 м
- Длина линий циркуляционной системы макс. 20 м
- Снижение температуры макс. 5 К (DVGW, рабочая таблица W 551)



Для простого выполнения этих указаний:

- ▶ установите регулирующий клапан с термометром.



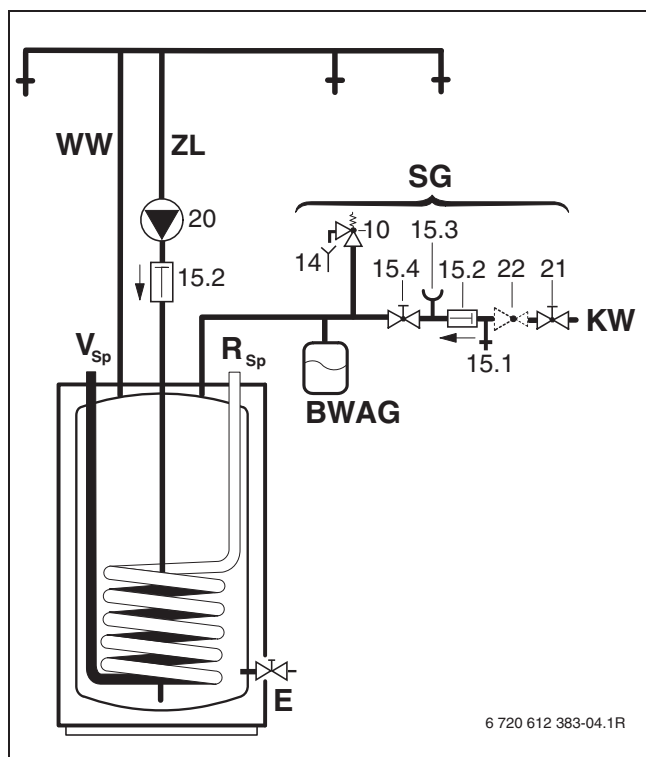


Рис 4 Схема подключения контура ГВС

<b>BWAG</b>	Расширительный бак (рекомендация)
<b>E</b>	Опорожнение
<b>KW</b>	Ввод холодной воды
<b>R<sub>Sp</sub></b>	Обратная линия бойлера R ¾ (наружная резьба)
<b>SG</b>	Группа безопасности
<b>V<sub>Sp</sub></b>	Подающая линия бойлера R ¾ (наружная резьба)
<b>WW</b>	Горячая вода R ¾ (наружная резьба)
<b>ZL</b>	Подключение циркуляции
<b>10</b>	Предохранительный клапан
<b>14</b>	Сток
<b>15.1</b>	Контрольный клапан
<b>15.2</b>	Обратный клапан
<b>15.3</b>	Патрубок для манометра
<b>15.4</b>	Запорный вентиль
<b>20</b>	Циркуляционный насос на месте монтажа
<b>21</b>	Запорный вентиль (на месте монтажа)
<b>22</b>	Редукционный клапан (при необходимости, опция)

### 3.5.2 Подключение нагревающего контура

- ▶ Нагревательный змеевик должен подключаться в направлении потока. Это означает, что соединения подающей и обратной линии не должны быть перепутаны. Тем самым обеспечивается равномерный нагрев в верхней части бойлера.
- ▶ Линии контура нагрева бойлера должны быть как можно более короткими и хорошо изолированными. При таком условии исключаются неоправданные потери давления и остывание бойлера из-за циркуляции по трубам и т. п.
- ▶ Во избежание возникновения неполадок из-за присутствия воздуха в системе, в самой высокой точке между бойлером и отопительным котлом следует предусмотреть **эффективное устройство удаления воздуха** (например, воздушник).
- ▶ Во избежание циркуляции под действием силы гравитации следует установить обратный клапан на линии бойлера.

### 3.5.3 Подключения ГВС



**УВЕДОМЛЕНИЕ:** Опасность повреждения из-за контактной коррозии бойлера в местах соединения бойлера!

- ▶ Если водопроводы ГВС из меди: Использовать фитинги из латуни или литой оловянно-цинковой бронзы.

- ▶ Выполните подключение к линии холодной воды с использованием соответствующих отдельных видов арматуры или полной арматурной группы безопасности.
- ▶ Сертифицированный предохранительный клапан должен, как минимум, пропускать объемный поток, который ограничивается заданным расходом в месте подвода холодной воды (→ глава 4.2.3, стр. 12).
- ▶ Сертифицированный предохранительный клапан должен быть отрегулирован на заводе так, чтобы не допускать превышения разрешенного рабочего давления бойлера.
- ▶ Соединение сливной линии предохранительного клапана с водоотводом должно быть хорошо видно и находиться в защищенной от замерзания зоне. Сечение сливной линии должно быть как минимум равно выходному сечению предохранительного клапана.



**УВЕДОМЛЕНИЕ:** Опасность повреждения избыточным давлением!

- ▶ При использовании обратного клапана: Предохранительный клапан должен быть установлен между обратным клапаном и подключением холодной воды.
- ▶ Не допускается перекрывать трубопровод слива предохранительного клапана.

- ▶ Вблизи слива из предохранительного клапана следует установить предупреждающий знак: «Во время нагрева для безопасности из линии слива может литься вода! Не закрывать!»

Если в нерабочем состоянии давление в контуре ГВС воды на 80 % превышает давление срабатывания предохранительного клапана, то:

- ▶ Предварительно включить редуциционный клапан.

Если не подключен кран для наполнения и слива:

- ▶ Закройте и изолируйте патрубок подключения.

### 3.5.4 Расширительный бак ГВС



Для исключения потерь воды через предохранительный клапан, может быть установлен расширительный бак, пригодный для работы с питьевой водой.

- ▶ Установить расширительный бак в линию питания холодной водой между бойлером и группой безопасности. При этом вода должна протекать через расширительный бак при каждом заборе воды.  
При этом через расширительный бак у каждой колонки должна протекать санитарная вода.

Приведенная ниже таблица содержит ориентировочные данные для выбора размеров расширительного бака. Их параметры могут различаться из-за различного полезного объема бойлеров. Данные относятся к температуре в воды в бойлере 60 °С.

Тип бойлера	Предварительное давление в баке=давление холодной воды	Ёмкость бака в литрах, соответствующая давлению срабатывания предохранительного клапана		
		6 бар	8 бар	10 бар
Исполнение 10 бар	3 бар	8	8	-
	4 бар	12	8	8

Таб. 5

## 3.6 Электрические соединения



**ОПАСНО:** Удар электрическим током!

- ▶ Перед осуществлением электрических соединений необходимо прервать электроснабжение (230 В перем. тока) системы отопления.

### 3.6.1 Подключение к котлу



Подробное описание электрического подключения см. в Инструкции по монтажу отопительного котла.

- ▶ Подсоединить штекер температурного датчика бойлера к отопительному котлу.

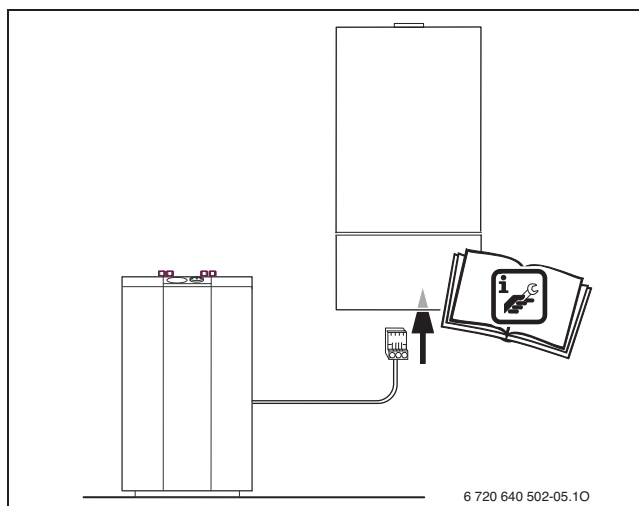


Рис 5

### 3.6.2 Подключение к модулю



Подробное описание подключения электропитания приведено в инструкции по монтажу модуля.

Если бойлер установлен в отопительной системе за гидравлической стрелкой:

- ▶ Отсоедините штекер температурного датчика бойлера.
- ▶ Подсоедините температурный датчик бойлера к модулю (например, к модулю HSM или модулю IPM).

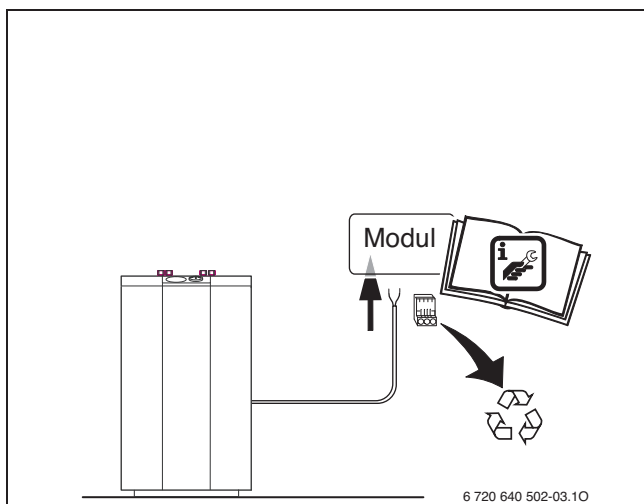


Рис 6

## 4 Ввод в эксплуатацию

### 4.1 Информирование пользователя со стороны производителя оборудования

Специалист должен объяснить принцип действия и механизм пользования отопительным котлом и бойлером.

- ▶ Следует обратить внимание пользователя на необходимость регулярного технического обслуживания, от проведения которого зависят исправная работа и срок службы оборудования.
- ▶ Во время нагрева происходит вытекание воды через предохранительный клапан. **Ни в коем случае не допускается перекрывать предохранительный клапан.**
- ▶ При угрозе заморозков и выключении следует полностью опорожнить бойлер. Это также относится к нижней части бойлера.
- ▶ Вся прилагаемая документация должна передаваться пользователю.

### 4.2 Подготовка к эксплуатации

#### 4.2.1 Общие сведения

Ввод в эксплуатацию должен осуществляться предприятием, установившим систему, или уполномоченным на проведение таких работ специалистом.

- ▶ Осуществить ввод в эксплуатацию отопительного котла в соответствии с указаниями производителя или соответствующими инструкциями по монтажу и эксплуатации.
- ▶ Осуществить ввод в эксплуатацию бойлера в соответствии с руководством по его монтажу.

#### 4.2.2 Заполнение бойлера

- ▶ Перед заполнением бойлера:  
Промыть трубопроводы и бойлер санитарной водой.
- ▶ Заполнять бойлер при открытых кранах забора воды до появления потока воды из них.
- ▶ Проверить герметичность всех подключений, анодов и чистящего фланца (при наличии).

#### 4.2.3 Ограничение потока

- ▶ Для оптимального использования производительности бойлера и предотвращения преждевременного смешивания мы рекомендуем уменьшить приток холодной воды к бойлеру до нижеуказанного уровня расхода.

Бак	Максимальный расход
ST 120-1 Z...	12 л/мин

Таб. 6

### 4.3 Задание температуры воды бойлера

- ▶ Желаемая температура воды в бойлере устанавливается в соответствии с инструкцией по эксплуатации отопительного котла.

#### Термическая дезинфекция



**ОСТОРОЖНО:** Опасность ожога горячей водой!

Контакт горячей воды с кожей может привести к тяжелым ожогам.

- ▶ Проводите термическую дезинфекцию во время наименьшего использования горячей воды.
- ▶ Предупредите жителей об опасности ошпаривания и обязательно контролируйте процесс термической дезинфекции или установите термостатический смеситель.

- ▶ Периодически проводите термическую дезинфекцию в соответствии с инструкцией по эксплуатации котла.

## 5 Прекращение работы бойлера

---

### 5.1 Выключение бойлера

- ▶ Установите температуру горячей воды в соответствии с инструкцией по эксплуатации отопительного котла (примерно 10 °С для защиты от замерзания).
- 

### 5.2 Выключение отопительной системы при угрозе замерзания

- ▶ Выключите отопительную систему в соответствии с инструкцией по эксплуатации отопительного котла.
- ▶ При угрозе заморозков и выключении следует полностью опорожнить бойлер. Это также относится к нижней части бойлера.

## 6 Охрана окружающей среды

Охрана окружающей среды является основным принципом предприятий концерна Bosch. Качество продукции, рентабельность и охрана окружающей среды являются для нас равными по приоритетности целями. Законы и предписания по охране окружающей среды строго выполняются. Для охраны окружающей среды мы используем наилучшие технические средства и материалы с учетом экономических аспектов.

### Упаковка

Мы принимаем участие во внутригосударственных системах утилизации упаковок, которые обеспечивают оптимальный замкнутый цикл использования материалов. Все применяемые нами упаковочные материалы являются экологически безвредными и многократно используемыми.

### Старые котлы

Снятые с эксплуатации котлы содержат материалы, которые подлежат переработке для повторного использования. Конструктивные компоненты легко разбираются, а полимерные материалы имеют маркировку. Это позволяет отсортировать различные компоненты и направить их на вторичную переработку или в утиль.

## 7 Проверка/техобслуживание

### 7.1 Рекомендация пользователю

- ▶ Заключите договор о проведении технического обслуживания и контрольных осмотров с уполномоченным специализированным предприятием. Проводите техническое обслуживание отопительного котла ежегодно, а бойлера ежегодно или каждые два года (зависит от качества воды на месте эксплуатации).

### 7.2 Обслуживание и ремонт

- ▶ Применяйте только оригинальные запасные части!

#### 7.2.1 Магниевый анод

Магниевый защитный анод представляет собой минимальную меру защиты на случай возможных дефектов эмалировки согласно.

Первая проверка должна быть проведена по истечении одного года с момента ввода в эксплуатацию.



**УВЕДОМЛЕНИЕ:** Опасность коррозионных повреждений! Небрежное отношение к защитному аноду может привести к возникновению преждевременных коррозионных повреждений.

- ▶ В зависимости от качества воды на месте монтажа, следует контролировать защитный анод раз в 1 - 2 года и при необходимости заменять его.

#### Контроль защитного анода

- ▶ Удалить провод, соединяющий анод с бойлером.
- ▶ Включить между анодом и бойлером по последовательной схеме амперметр (диапазон измерений - мА).

**Ток, протекающий при заполненном бойлере, не должен быть меньше 0,3 мА.**

- ▶ В случае слишком малой силы тока или сильного износа анода:  
Незамедлительно заменить анод.

#### Монтаж нового защитного анода

- ▶ Анод должен устанавливаться изолированно.
- ▶ Осуществить электрическое соединение анода с корпусом бойлера при помощи соединительного провода.

### 7.2.2 Опорожнение

- ▶ Перед проведением очистки или ремонта необходимо отключать бойлер от электросети и опорожнять его.
- ▶ При необходимости следует также опорожнять нагревающий змеевик. Нижние витки могут потребовать продувки.

### 7.2.3 Удаление накипи/ очистка

#### При высоком содержании солей в воде

Степень водонерастворимых отложений зависит от продолжительности эксплуатации, рабочей температуры и жесткости воды. Отложения на поверхности нагрева уменьшают объем воды и теплопроизводительность, увеличивают расход энергии и время нагрева.

- ▶ Необходимо регулярно устранять известковые отложения (в соответствии с объемом накипи).

#### При низком содержании солей в воде

- ▶ Регулярно контролировать бойлер и очищать его от накипи.

### 7.2.4 Повторный ввод в эксплуатацию

- ▶ После проведения очистки или ремонта необходимо основательно промыть бойлер.
- ▶ Следует удалить воздух из контуров нагрева и санитарной воды.

## 7.3 Проверка работы предохранительного клапана.



**УВЕДОМЛЕНИЕ:** Неисправность предохранительного клапана может привести к нанесению ущерба, связанного с избыточным давлением!

- ▶ Проконтролировать работоспособность предохранительного клапана и многократно его продуть.
- ▶ Не допускается перекрывать трубопровод слива предохранительного клапана.

## 8 Сбои

### **Засорение патрубков**

При монтаже в сочетании с медными трубами в неблагоприятных условиях может происходить засорение патрубков вследствие электрохимического взаимодействия между магниевым защитным анодом и материалом труб.

- ▶ Подключения отделить от медного водопровода фитингами из изоляционного материала (напр., латунь).

### **Появление запаха и потемнение горячей воды**

Как правило, эти явления связаны с выделением сероводорода сульфатовосстанавливающими бактериями. Эти бактерии, встречающиеся в очень бедной кислородом воде, питаются вырабатываемым анодом водородом.

- ▶ Рекомендуются очистка корпуса бойлера, замена защитного анода и работа при температуре  $\geq 60$  °С.
- ▶ Если указанные меры не обеспечивают долговременного устранения проблемы: заменить на месте монтажа магниевый защитный анод на активный анод.  
Расходы по переоборудованию несет пользователь.

### **Срабатывание ограничителя максимальной температуры**

При повторном срабатывании расположенного в отопительном котле ограничителя максимальной температуры:

- ▶ Проинформировать специалиста.



## 9 ГАРАНТИЙНЫЙ ТАЛОН

Тип оборудования:		Заводской и Серийный номер:	<b>FD</b>
-------------------	--	--------------------------------	-----------

Название, адрес, телефон фирмы продавца: .....  
..... (место для печати)

<b>Дата продажи:</b>	Фамилия и подпись Продавца:
--------------------------	--------------------------------

Адрес установки оборудования:  
Телефон:

Данные мастера, осуществившего **пуск и наладку**<sup>1)</sup> оборудования:

Фамилия: ..... Имя: .....

**Номер сертификата:**

**Дата пуска** ..... (место для печати)

**оборудования:** .....  
Подпись мастера: ..... (место для печати)

1) пусконаладочные работы производятся специалистами уполномоченных Продавцом и/или Изготовителем сервис-ных организации, перечень которых указан в приложении к гарантийному талону и/или на сайте [www.bosch-tt.ru](http://www.bosch-tt.ru).

Замечания при пуске:	..... .....
Установленные принадлежности:	..... .....

**Настоящим подтверждаю, что прибор пущен в эксплуатацию, работает исправно, инструктаж по правилам эксплуатации и технике безопасности проведен. Инструкция по эксплуатации оборудования получена, содержание доведено и понятно, с требованиями эксплуатации согласен и обязуюсь выполнять. С гарантийными обязательствами Изготовителя ознакомлен и согласен.**

**Подпись Покупателя:**

### ВЫПОЛНЕНИЕ ПЛАНОВОГО ТЕХНИЧЕСКОГО ОБСЛУЖИВАНИЯ<sup>2)</sup>

№ п/п	Дата	Номер/дата договора на ТО	Замечания при выполнении планового технического обслуживания	Номер сертификата	Подпись мастера

2) после 12 (двенадцати) месяцев с начала эксплуатации, и в течение 2 месяцев, необходимо произвести плановое техническое обслуживание оборудования.

### ВЫПОЛНЕНИЕ ГАРАНТИЙНЫХ РАБОТ

№ п/п	Дата	Номер гарантийного акта	Номер сертификата мастера	Подпись мастера

№	№	№
Дата пуска: .....	Дата пуска: .....	Дата пуска: .....
Заводской № <b>FD</b>	Заводской № <b>FD</b>	Заводской № <b>FD</b>
Номер сертификата: .....	Номер сертификата: .....	Номер сертификата: .....
Подпись мастера <sup>3)</sup> :	Подпись мастера <sup>3)</sup> :	Подпись мастера <sup>3)</sup> :
Дата планового ТО: .....	Дата планового ТО: .....	Дата планового ТО: .....
Номер сертификата: .....	Номер сертификата: .....	Номер сертификата: .....
Подпись мастера <sup>4)</sup> :	Подпись мастера <sup>4)</sup> :	Подпись мастера <sup>4)</sup> :
Дата ремонта: .....	Дата ремонта: .....	Дата ремонта: .....
Подп. клиента: .....	Подп. клиента: .....	Подп. клиента: .....
3) ставится в день пуска оборудования	3) ставится в день пуска оборудования	3) ставится в день пуска оборудования
4) ставится в день ремонта оборудования	4) ставится в день ремонта оборудования	4) ставится в день ремонта оборудования

**ГАРАНТИЙНЫЕ ОБЯЗАТЕЛЬСТВА**

1. Гарантия предоставляется на четко определенные характеристики товара или отсутствие недостатков согласно соответствующему уровню техники.
2. Гарантийные сроки.
  - 2.1. Срок гарантии завода изготовителя – 24 месяца с даты ввода оборудования в эксплуатацию, но не более 28 месяцев соответственно с даты поставки оборудования конечному Потребителю.  
При обязательном соблюдении следующих условий:
    - монтаж оборудования производился специалистами организации, имеющей соответствующие лицензии на проведение данного вида работ, персонал организации аттестован и имеет необходимые допуски;
    - пусконаладочные работы производились специалистами уполномоченных Продавцом и/или Изготовителем сервисных организаций, перечень которых указан в приложении к гарантийному талону и/или на сайте [www.bosch-tt.ru](http://www.bosch-tt.ru), при ее отсутствии или недостоверности вы можете обратиться в торгующую организацию или к уполномоченной изготовителем организации (контактная информация указана ниже). А так же составлен акт о проведении пусконаладочных работ и/или в наличие соответствующее подтверждение этому в гарантийном талоне;
    - оборудование установлено с соблюдением действующих строительных норм и правил (СНиП), государственных стандартов (ГОСТ), местных норм, а так же предписаний инструкции по монтажу;
    - после 12 (двенадцати) месяцев с начала эксплуатации оборудования, в течение 2 месяцев, необходимо произвести плановое техническое обслуживание оборудование с соответствующей отметкой в гарантийном талоне уполномоченной Продавцом и/или Изготовителем сервисной организацией;
    - до монтажа, оборудование должно храниться в теплом сухом помещении.
  - 2.2. Гарантийный срок на замененные после истечения гарантийного срока узлы и агрегаты, а также на запасные части составляет 6 месяцев.
3. Претензии на удовлетворение гарантийных обязательств не принимаются в случаях, если:
  - 3.1. Поставка оборудования произведена через неуполномоченных БОШ представителей, отсутствует сертификат соответствия.
  - 3.2. Выявлено повреждение или удаление заводского серийного номера оборудования.
  - 3.3. Внесены конструктивные изменения в оборудование, без согласования с уполномоченной БОШ на проведение подобных работ, организацией.
  - 3.4. На оборудование устанавливаются детали чужого производства.
  - 3.5. Не соблюдаются правила по монтажу и эксплуатации оборудования Производителя.
  - 3.6. Вмешательство в оборудование неуполномоченных лиц и/или организаций.
  - 3.7. Неисправность является следствием:
    - неправильной эксплуатации;
    - подключения оборудования к коммуникациям и системам (электропитания, водопроводная сеть, газоснабжение, дымоход, и т.д.) не соответствующим ГОСТ, требованиям СНиП и предписаниям инструкций по монтажу и эксплуатации изделия;
    - использованием энерго- и теплоносителей несоответствующих ГОСТ, требованиям СНиП и предписаниям инструкций по монтажу и эксплуатации изделия;
    - попадания в изделие посторонних предметов, веществ, жидкостей, животных, насекомых и т.д.
  - 3.8. Механические повреждения получены в период доставки от точки продажи до места монтажа, монтажа, эксплуатации.
4. БОШ также не несет ответственности за изменение состояния или режимов работы Оборудования в результате ненадлежащего хранения, а также действия обстоятельств непреодолимой силы.
5. Гарантия не распространяется на расходные материалы.
6. БОШ не несет никаких других обязательств, кроме тех, которые указаны в настоящих "Гарантийных обязательствах".

Срок службы – 12 лет.

**В интересах Вашей безопасности:**

Монтаж, пуск, ремонт и обслуживание должны осуществляться только специалистами, обученными и аттестованными производителем оборудования.


Для надежной и безопасной работы оборудования рекомендуется установка фильтров на подаче газа и воды (горячего водоснабжения), диэлектрической разделительной проставки на магистрали подключения газа, обязательная установка фильтра на обратном трубопроводе системы отопления, а так же рекомендуется использование источника бесперебойного питания или стабилизатора напряжения, применение систем водоподготовки в системе отопления. Убедитесь, что оборудование соответствует системе, к которой подключается или в которую должно быть установлено. Параметры топлива и электрической сети совпадают с указанными в инструкции эксплуатации.

**Гарантийные обязательства Изготовителя мне разъяснены, понятны и мною полностью одобрены.**

**Подпись Покупателя:**

ООО "Роберт Бош", РОССИЙСКАЯ ФЕДЕРАЦИЯ, 129515 Москва, ул. Ак. Королева, д.13 , стр. 5,  
Тел. +7 495 935 7197, Факс +7 495 935 7198, e-mail: [service@ru.bosch.com](mailto:service@ru.bosch.com); [www.bosch-tt.ru](http://www.bosch-tt.ru)

## Для записей



ООО «Роберт Бош»  
Термотехника  
ул. Ак. Королева, 13, стр.5  
129515 Москва, Россия

[www.bosch-tt.ru](http://www.bosch-tt.ru)