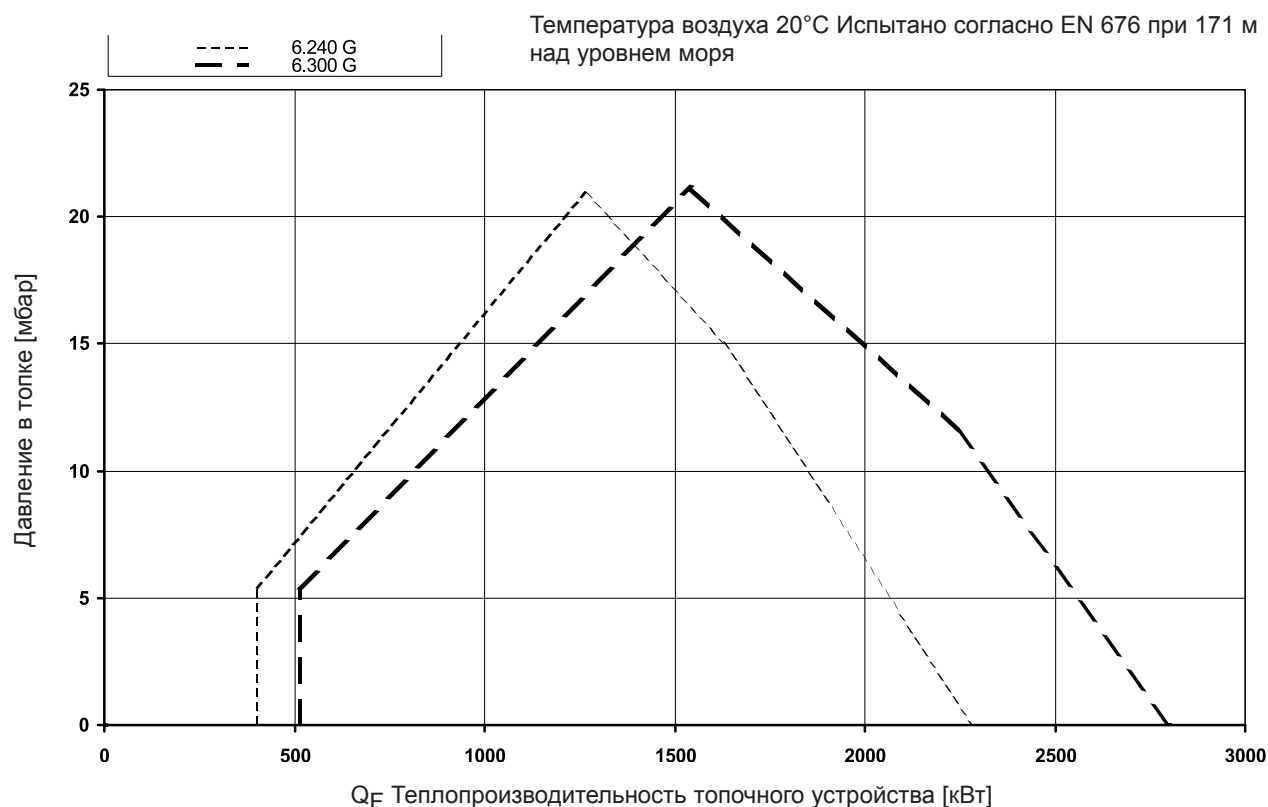


**ЕК 6.240 / 300 G-EU2**  
**Пониженный NOx с Дельта-головкой**

Технические данные	6.240 G-EU2	6.300 G-EU2
Теплопроизводительность топочного устройства	390 – 2280 кВт	512 – 2800 кВт
Режим эксплуатации	Модулируемый	Модулируемый
Топливо	Природный газ	Природный газ
Топочный автомат	LFL1 / LGK 16 / BCS	LFL1 / LGK 16 / BCS
Датчик пламени	QRA2 / QRA 53/55	QRA2 / QRA 53/55
Мотор вентилятора	400 / 690 В, 50 Гц 4,0 кВт, 8,5 А, 2800 мин <sup>-1</sup>	400 / 690 В, 50 Гц 4,0 кВт, 8,5 А, 2800 мин <sup>-1</sup>
Соединительный элемент газопровода	DN 80, PN 16	DN 80, PN 16
Газовый регулировочный клапан	DN 80, D 40-80 мм	DN 80, D 40-80 мм
Сервопривод	SAD 15 / STM 40 / EA2 / MM1004	SAD 15 / STM 40 / EA2 / MM1004
Трансформатор поджига	EBI	EBI
Запальное устройство	ZB 12	ZB 12
Вес	≈ 200 кг	≈ 200 кг

**Рабочая зона ЕК 6.240 / 300 G-EU2**



# Описание горелки

## Размерный эскиз

### Режим эксплуатации

Автоматически регулируемая газовая горелка с наддувом. Проверена по DIN 4788 и по EN 676 с "Дельта" головкой горелки, и с системой низкого содержания оксида азота (Low-NOx) в продуктах сгорания.

### Исполнение

Горелка готова к подключению при помощи подсоединенной клеммной колодки. Топочный автомат размещается в отдельном распределительном шкафу.

### BCS исполнение

Электронное управление горелкой (топочный автомат, электронный комбинированный блок, контроль герметичности газовых клапанов) расположенное на горелке.

### Воздух для горения

Крыльчатка вентилятора с крутой характеристикой, для создания высокого нагнетательного давления, что обеспечивает стабильный и свободный от пульсаций режим работы на котлах с высоким давлением в топке.

### Регулирование

Пропорциональное регулирование топливо-воздух при помощи электронного комбинированного управления и сервопривода путем воздействия на исполнительный элемент:

- воздушную заслонку
- газовую заслонку.

### Контроль

Контроль пламени при помощи ультрафиолетового контрольного устройства и проверенного топочного автомата. Контроль дутьевого воздуха при помощи дифференциального реле давления; при регулировании числа оборотов при помощи контроля числа оборотов.

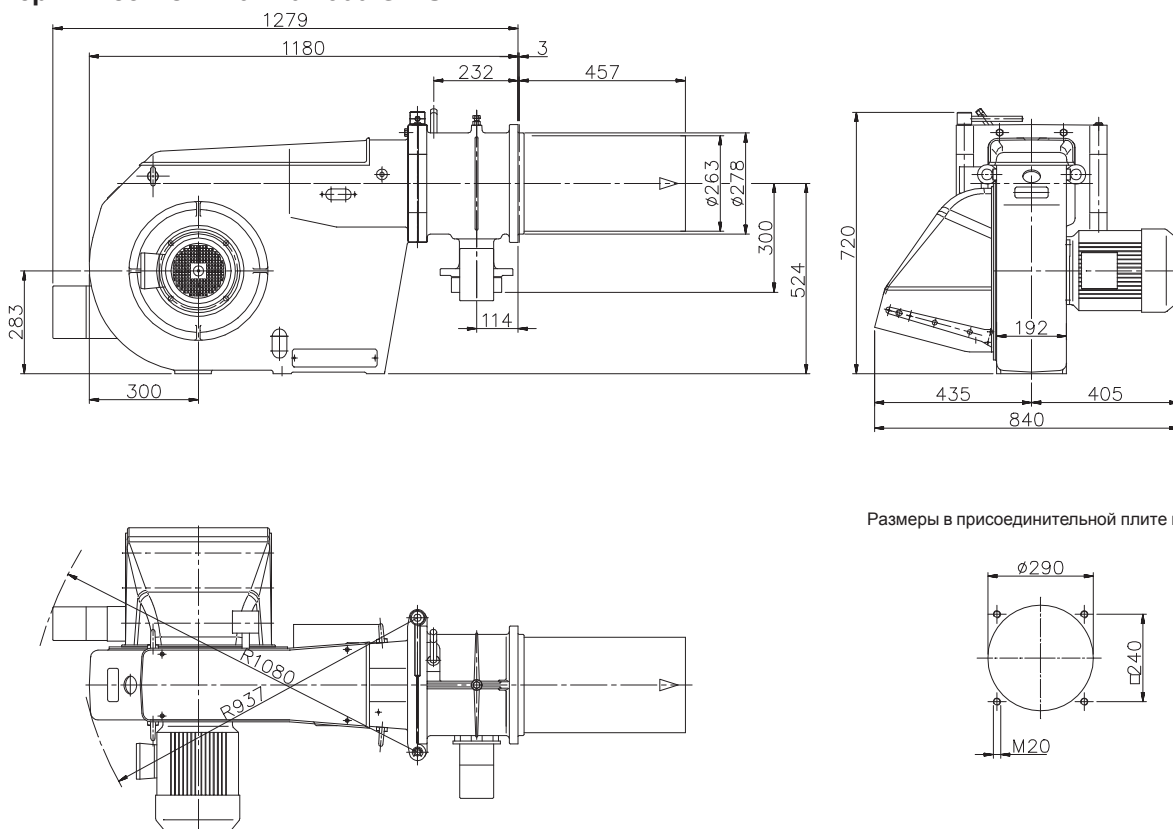
### Поджиг

Непосредственный электрический высоковольтный поджиг 2 x 7000 В, 80% ED, или при помощи запальной горелки.

### Внутренняя рециркуляция отходящих газов

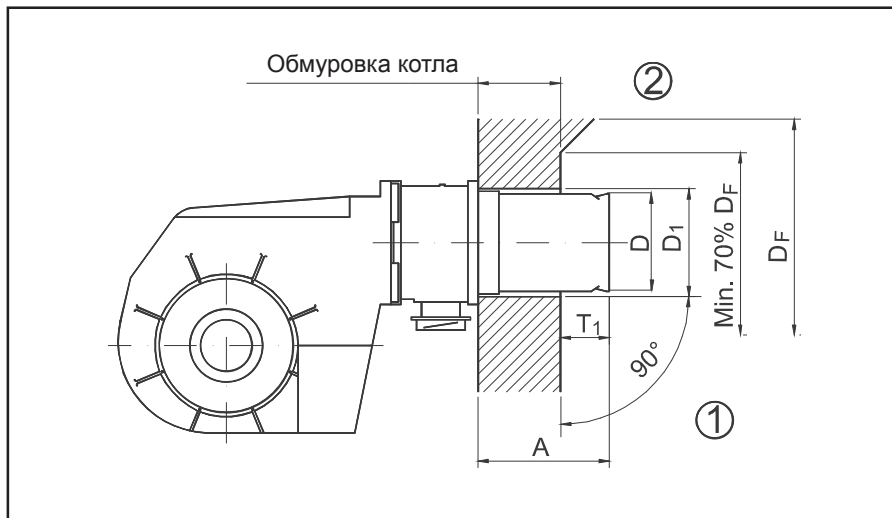
В качестве первичной меры для снижения образования количества оксида азота, "Дельта" головка горелки отсасывает отходящие газы внутри топочной камеры и направляет их в топливную смесь. При этом не требуются затраты на установку внешней системы рециркуляции отходящих газов.

Размерный эскиз EK 6.240 / 300 G-EU2



Размеры в присоединительной плите котла

# Условия монтажа Газовые трассы



## Обмуровка котла

Обмуровку следует выполнять под прямым углом к трубе горелки (1). Возможно необходимая подгонка (скосы, закругления), такая как, например, необходимая у реверсивных котлов, должна начинаться не ранее, чем при диаметре равном 70% от диаметра топочной камеры (2).

$D = 263$

$D_1 = 290$

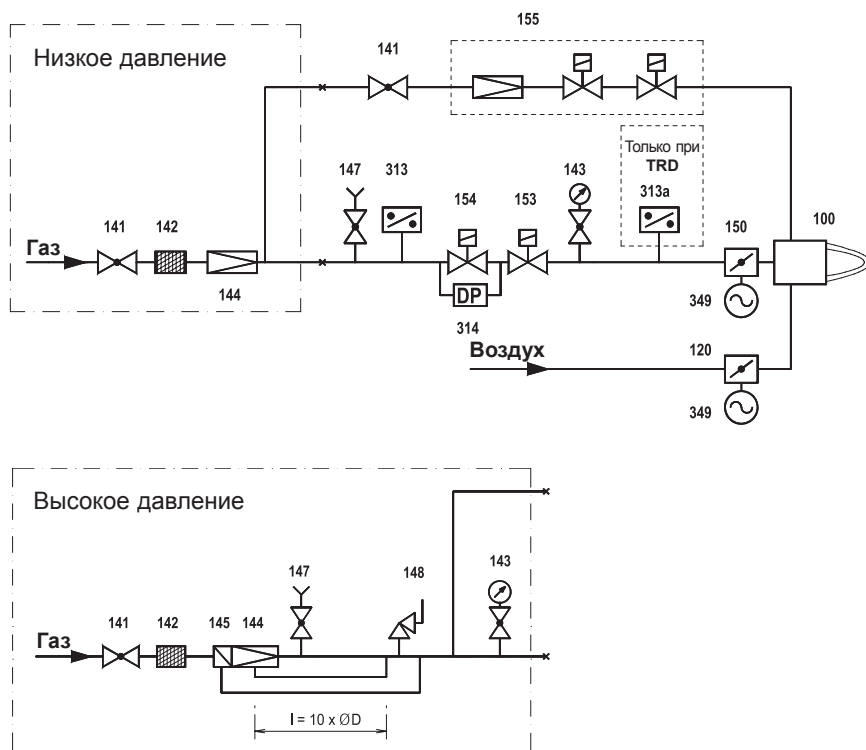
$D_F =$  диаметр топочной камеры

$T_1 = 150 - 200$

$A = 457$

(возм. удлинения: 100 и 200 мм)

## Газовая трасса DIN, TRD



- 100 Горелка
- 120 Воздушная заслонка
- 141 Шаровой кран
- 142 Газовый фильтр
- 143 Манометр с кнопочным краном
- 144 Регулятор давления газа
- 145 Предохранительный запорный вентиль
- 147 Проверочная горелка с кнопочным краном (опция)
- 148 Предохранительный продувочный клапан
- 150 Газорегулирующая заслонка
- 153 Главный газовый электромагнитный вентиль
- 154 Предохранительный электромагнитный вентиль
- 155 Комбинированный газовый зажигательный блок или отдельные компоненты
- 313 Реле давления газа мини
- 313a Реле давления газа макс
- 314 Контроль герметичности
- 349 Сервопривод

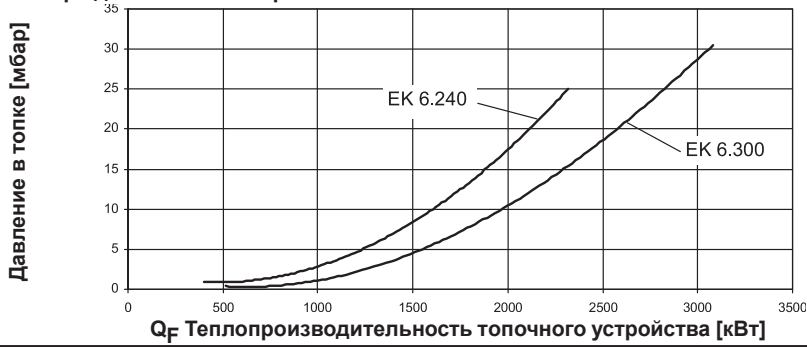
**У TRD** начиная с номинального внутреннего диаметра DN 50 должен применяться компенсатор.

**У TRD 604 / 72h** контрольные приборы (поз. 313, 313a) должны быть проверены в соответствии с особой конструкцией.

**Поз. 153, 154** возможны также как двойной вентиль до DN 125.

# Кривые потерь давления газа

Потеря давления газа горелки EK 6.240/300 G-EU2



Потеря давления в газовом клапане (полностью открыт) DN 80, природный газ



We reserve the right to make technical changes to improve our products without prior notice.  
Мы сохраняем за собой право производить технические изменения для улучшения нашей продукции без предварительного уведомления.

01 01 / 102.879.4307

ELCO Klöckner Heiztechnik GmbH  
EXPORT DIVISION  
D-01796 Pirna