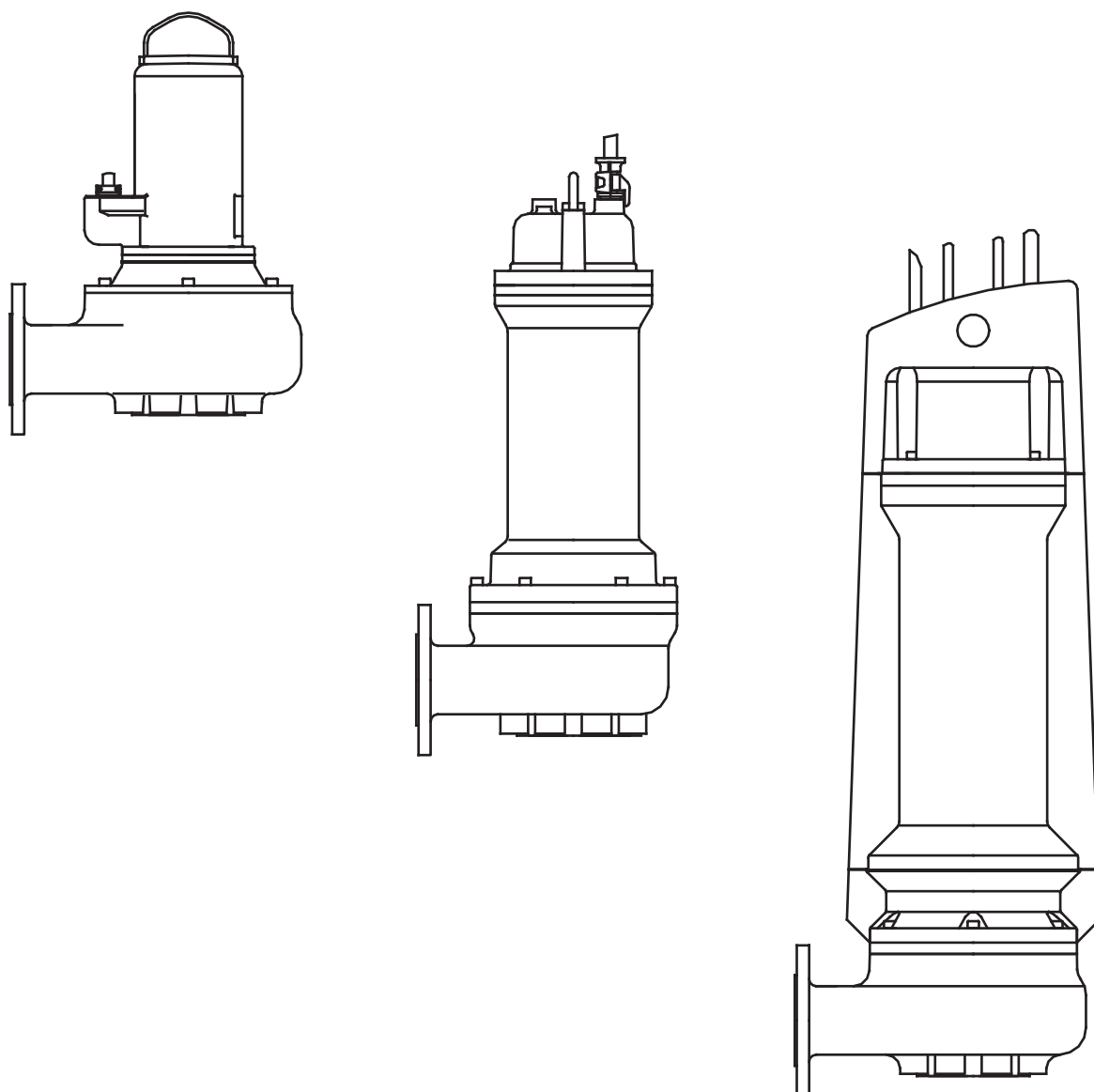


# AP80 Vortex

- Ⓡ RU Руководство по монтажу и эксплуатации
- Ⓡ H Szerelési és üzemeltetési utasítás
- Ⓡ SI Navodilo za montažo in obratovanje
- Ⓡ HR Montažne i pogonske upute
- Ⓡ YU Uputstvo za montažu i upotrebu
- Ⓡ BG Упътване за монтаж и експлоатация
- Ⓡ CZ Montážní a provozní návod
- Ⓡ SK Návod na montáž a prevádzku
- Ⓡ TR Montaj ve kullanım kilavuzu
- Ⓡ GB Installation and operating instructions
- Ⓡ D Montage- und Betriebsanleitung



TM01 6056 1599 / TM01 6055 1599 / TM01 6054 1599

## Свидетельство о соответствии требованиям

Мы, фирма **GRUNDFOS**, со всей ответственностью заявляем, что изделия **AP80**, к которым и относится данное свидетельство, отвечают требованиям следующих указаний Совета ЕЭС об унификации законодательных предписаний стран-членов ЕЭС:

- Машиностроение (98/37/EWG).  
Применявшиеся стандарты: Евростандарт EN 292.
- Электромагнитная совместимость (89/336/EWG).  
Применявшиеся стандарты: Евростандарт EN 61 000-6-2 и EN 61 000-6-3.
- Электрические машины для эксплуатации в пределах определенного диапазона значений напряжения (73/23/EWG).  
Применявшиеся стандарты: Евростандарт EN 60 335-1 и EN 60 335-2-41.

## Izjava o ustreznosti

Mi, **GRUNDFOS**, pod polno odgovornostjo izjavljamo, da so izdelki **AP80**, na katere se ta izjava nanaša v skladu z naslednjimi smernicami Sveta za izenačevanje pravnih predpisov držav članic Evropske skupnosti:

- Stroji (98/37/EWG).  
Uporabljena norma: EN 292.
- Elektromagnetna združljivost (89/336/EWG).  
Uporabljena norma: EN 61 000-6-2 in EN 61 000-6-3.
- Elektrooprema za uporabo v določenih napetostnih mejah (73/23/EWG).  
Uporabljena norma: EN 60 335-1 in EN 60 335-2-41.

## Izjava o konformitetu

Mi, **GRUNDFOS**, izjavljujemo pod potpunom odgovornostjo da su proizvodi **AP80** na koje se odnosi ova izjava u saglasnosti sa smernicama i uputstvima Saveta za usaglašavanje pravnih propisa članica Evropske unije:

- mašine (98/37/EWG),  
korišćen standard: EN 292.
- elektromagnetna usaglašenost (89/336/EWG),  
korišćeni standardi: EN 61 000-6-2 i EN 61 000-6-3.
- električna oprema razvijena za korišćenje određenih naponskih granica: (73/23/EWG),  
korišćeni standardi: EN 60 335-1 i EN 60 335-2-41.

## Prohlášení o konformitě

My firma **GRUNDFOS** prohlašujeme na svou plnou odpovědnost, že výrobky **AP80** na něž se toto prohlášení vztahuje, jsou v souladu s ustanoveními směrnice Rady pro sblížení právních předpisů členských států Evropského společenství v oblastech:

- strojírenství (98/37/EWG),  
použitá norma: EN 292.
- elektromagnetická kompatibilita (89/336/EWG),  
použité normy: EN 61 000-6-2 a EN 61 000-6-3.
- provozování spotřebičů v toleranci napětí (73/23/EWG),  
použité normy: EN 60 335-1 a EN 60 335-2-41.

## Uygunluk Bildirgesi

Biz **GRUNDFOS** olarak, bu bildirgede belirtilen **AP80** ürünlerinin,

- Makina (98/37/EEC).  
Kullanılan standart: EN 292.
- Elektromanyetik uyumluluk (89/336/EEC).  
Kullanılan standartlar: EN 61 000-6-2 ve EN 61 000-6-3.
- Belli voltaj sınırlarında kullanılmak üzere üretilmiş elektrik donanımları (73/23/EEC).  
Kullanılan standartlar: EN 60 335-1 ve EN 60 335-2-41.

ile ilgili olarak Avrupa topluluğu'na Üye Devletlerin yasalarında yer alan Belediye Yönetmeliklerine uygun olduğunu, tüm sorumluluğu bize ait olmak üzere beyan ederiz.

## Konformitätserklärung

Wir **GRUNDFOS** erklären in alleiniger Verantwortung, daß die Produkte **AP80**, auf die sich diese Erklärung bezieht, mit den folgenden Richtlinien des Rates zur Angleichung der Rechtsvorschriften der EG-Mitgliedstaaten übereinstimmen:

- Maschinen (98/37/EWG).  
Norm, die verwendet wurde: EN 292.
- Elektromagnetische Verträglichkeit (89/336/EWG).  
Normen, die verwendet wurden: EN 61 000-6-2 und EN 61 000-6-3.
- Elektrische Betriebsmittel zur Verwendung innerhalb bestimmter Spannungsgrenzen (73/23/EWG).  
Normen, die verwendet wurden: EN 60 335-1 und EN 60 335-2-41.

## Konformitási nyilatkozat

Mi, a **GRUNDFOS**, egyedüli felelősséggel kijelentjük, hogy az **AP80** termékek, amelyekre jelen nyilatkozat vonatkozik, megfelelnek az Európai Unió tagállamainak jogi irányelveit összehangoló tanács alábbi irányelveinek:

- Gépek (98/37/EGK).  
Alkalmazott szabvány: EN 292.
- Elektromágneses összeférhetőség (89/336/EGK).  
Alkalmazott szabványok: EN 61 000-6-2 és EN 61 000-6-3.
- Meghatározott feszültség határokon belül használt elektromos eszközök (73/23/EGK).  
Alkalmazott szabványok: EN 60 335-1 és EN 60 335-2-41.

## Izjava o usklađenosti

Mi, **GRUNDFOS**, izjavljujemo uz punu odgovornost, da su proizvodi **AP80**, na koje se ova izjava odnosi, sukladni smjernicama Savjeta za prilagodbu propisa država članica EZ:

- Strojevi (98/37/EEZ).  
Korištena norma: EN 292.
- Elektromagnetska kompatibilnost (89/336/EEZ).  
Korištene norme: EN 61 000-6-2 i EN 61 000-6-3.
- Električni pogonski uređaji za korištenje unutar određenih granica napona (73/23/EEZ).  
Korištene norme: EN 60 335-1 i EN 60 335-2-41.

## Декларация за съответствие

Ние, фирма **GRUNDFOS** заявяваме с пълна отговорност, че продуктите **AP80**, за които се отнася настоящата декларация, отговарят на следните указания на Съвета за уеднаквяване на правните разпоредби на държавите членки на ЕИО:

- Машини (98/37/ЕИО).  
Приложена норма: EN 292.
- Електромагнетична поносимост (89/336/ЕИО).  
Приложени норми: EN 61 000-6-2 и EN 61 000-6-3.
- Електрически машини и съоръжения за употреба в рамките на определени граници на напрежение на електрическия ток (73/23/ЕИО).  
Приложени норми: EN 60 335-1 и EN 60 335-2-41.

## Prehlásenie o konformite

My, firma **GRUNDFOS**, na svoju plnú zodpovednosť prehlasujeme, že výrobky **AP80**, na ktoré sa toto prehlásenie vztahuje, sú v súlade s nasledovnými smernicami Rady pre zblíženie právnych predpisov členských zemí Európskej únie:

- Stroje (98/37/EEC).  
Použitá norma: EN 292.
- Elektromagnetická únosnosť (89/336/EEC).  
Použité normy: EN 61 000-6-2 a EN 61 000-6-3.
- Elektrické prevádzkové prostriedky, použité v určitej napäťovej hranici (73/23/EEC).  
Použitá norma: EN 60 335-1 a EN 60 335-2-41.

## Declaration of Conformity

We **GRUNDFOS** declare under our sole responsibility that the products **AP80**, to which this declaration relates, are in conformity with the Council Directives on the approximation of the laws of the EEC Member States relating to

- Machinery (98/37/EEC).  
Standard used: EN 292.
- Electromagnetic compatibility (89/336/EEC).  
Standards used: EN 61 000-6-2 and EN 61 000-6-3.
- Electrical equipment designed for use within certain voltage limits (73/23/EEC).  
Standards used: EN 60 335-1 and EN 60 335-2-41.

Bjerringbro, 1st September 2001



Kenth Hvid Nielsen  
Technical Manager



АЯ46

RU

	Стр.
<b>1. Указания по технике безопасности</b>	<b>4</b>
1.1 Общие положения	4
1.2 Обозначения символов безопасности	4
1.3 Квалификация и обучение персонала	4
1.4 Опасности, возникающие при несоблюдении указаний по технике безопасности	4
1.5 Работы, проводимые с учетом требований техники безопасности	4
1.6 Указания по технике безопасности для обслуживающего персонала / оператора	4
1.7 Указания по технике безопасности при выполнении работ по техническому обслуживанию, проверке, контролю и монтажу	5
1.8 Самовольная переделка и изготовление запасных частей	5
1.9 Недопустимые способы эксплуатации	5
<b>2. Общие сведения</b>	<b>5</b>
2.1 Область применения	5
2.2 Технические характеристики	5
2.3 Уровень звукового давления	5
<b>3. Транспортировка и хранение</b>	<b>5</b>
<b>4. Монтаж</b>	<b>6</b>
4.1 Мокрая установка с автоматической муфтой	6
4.2 Мокрая установка с произвольным расположением	6
4.3 Сухая установка	6
4.4 Прибор переключения уровня	6
4.5 Температурные датчики	7
4.6 Датчики влажности	7
<b>5. Подключение электрооборудования</b>	<b>7</b>
5.1 Защита электродвигателей	8
<b>6. Ввод в эксплуатацию</b>	<b>8</b>
6.1 Контроль направления вращения	8
<b>7. Поддержание в исправности и техническое обслуживание</b>	<b>8</b>
7.1 Сервисный набор	9
7.2 Загрязненные насосы	9
7.3 Запасные части / принадлежности	9
<b>8. Список неисправностей</b>	<b>10</b>
<b>9. Удаление отходов</b>	<b>10</b>

## 1. Указания по технике безопасности

### 1.1 Общие положения

Это руководство по монтажу и эксплуатации содержит основополагающие указания, которые следует соблюдать при их установке, эксплуатации и техническом обслуживании. Следовательно, с ним в обязательном порядке перед монтажом должны ознакомиться как монтажники, так и соответствующий персонал пользователя. Руководство должно постоянно находиться на месте применения установки.

Необходимо соблюдать не только общие указания по технике безопасности, приведенные в разделе "Указания по технике безопасности", но также и специальные, приведенные в других разделах этого руководства.

## 1.2 Обозначения символов безопасности



*Содержащиеся в этой инструкции по монтажу и эксплуатации указания по технике безопасности, которые при несоблюдении могут вызвать появление опасности для людей, обозначаются в основном общим символом опасности в соответствии с разделом W9 "Знаки безопасности" в DIN 4844-W9.*

**Внимание**

*Этот символ находится среди тех указаний по технике безопасности, несоблюдение которых может вызвать появление опасностей для машины и выполняемых ею функций.*

**Указание**

*Этим символом обозначаются советы или рекомендации, облегчающие проведение работ и обеспечивающие надежную эксплуатацию.*

Указания, нанесенные непосредственно на установке, как-то:

- стрелка, указывающая на направление вращения
- обозначение места подключения подачи рабочей среды должны безусловно выполняться и сохраняться в полностью читаемом состоянии.

### 1.3 Квалификация и обучение персонала

Персонал, занятый эксплуатацией, техническим обслуживанием, контролем, проверкой и монтажом, должен иметь надлежащую квалификацию для проведения этих работ. Область ответственности, компетентности персонала и контроль над его работой должен четко установить и обеспечить тот, кто занят эксплуатацией установки.

### 1.4 Опасности, возникающие при несоблюдении указаний по технике безопасности

Следствием несоблюдения указаний по технике безопасности может стать возникновение угрозы, как для людей, так и для состояния окружающей среды и самой установки.

Несоблюдение указаний по технике безопасности может привести к потере права на возмещение соответствующего ущерба.

В отдельных случаях это несоблюдение может стать причиной таких, например, угрожающих ситуаций, как

- отказ при выполнении важных функций установки
- отказ от предписанных методов технического обслуживания и поддержания в исправности
- угроза людям вследствие электрического и механического воздействия

### 1.5 Работы, проводимые с учетом требований техники безопасности

Кроме приводимых в этом руководстве по монтажу и эксплуатации указаний по технике безопасности необходимо соблюдать действующие национальные положения, нормы и правила по предупреждению несчастных случаев, а при необходимости также и предписания по проведению различных работ, эксплуатации и технике безопасности, принятые на фирме, эксплуатирующей установку.

### 1.6 Указания по технике безопасности для обслуживающего персонала / оператора

- существующую систему защиты от касания подвижных частей установки нельзя снимать во время эксплуатации этой установки
- следует исключить угрозу в результате воздействия электрической энергии (более подробно об этом указано, например, в рекомендациях Союза немецких электротехников и местных предприятий по энергоснабжению).

## 1.7 Указания по технике безопасности при выполнении работ по техническому обслуживанию, проверке, контролю и монтажу

При эксплуатации установки необходимо обеспечить, чтобы все работы по техническому обслуживанию, проверке, контролю и монтажу установки проводились уполномоченным на то и квалифицированным персоналом, который в результате обстоятельного изучения инструкции по монтажу и эксплуатации в достаточной степени информирован о методах проведения этих работ.

В принципе, работы с насосом следует проводить только при его остановке. Описанные в данном руководстве по монтажу и эксплуатации методы прекращения работы установки должны соблюдаться в обязательном порядке.

Сразу же после окончания работ все защитные устройства и устройства, связанные с техникой безопасности, следует установить вновь или обеспечить их функционирование.

Перед повторным вводом в эксплуатацию нужно обеспечить соблюдение требований, приведенных в разделе 6. *Ввод в эксплуатацию.*

## 1.8 Самовольная переделка и изготовление запасных частей

Переделка или изменение насосов допустимы только по согласованию с изготовителем. Оригинальные запасные части и принадлежности, сертифицированные изготовителем, обеспечивают безопасность. Применение других деталей может привести к освобождению фирмы-изготовителя от ответственности за возникшие в результате этого последствия.

## 1.9 Недопустимые способы эксплуатации

Эксплуатационная надежность поставленных насосов обеспечивается только при их использовании согласно предписанию в соответствии с разделом 2.1 *Область применения.* Приведенные в технических характеристиках граничные значения величин не должны быть превышены ни в коем случае.

## 2. Общие сведения

### 2.1 Область применения

Выпускаемые фирмой GRUNDFOS насосы AP80 со свободно-вихревым рабочим колесом предназначены в основном для перекачивания:

- неочищенных сточных вод
- производственно – бытовых сточных вод
- сточные воды с волокнистыми включениями.

Насосы предназначены для перекачивания вышеуказанных вод в следующих типах бытовых и производственных зданий и помещений:

- административные здания
- жилые блоки
- заводские производственные здания
- автомобильные мастерские
- подземные гаражи
- автомобильные мойки
- рестораны
- гостиницы

Благодаря своей компактности насосы подходят как для мокрой, так и для сухой установки в стационарных условиях (сухая установка производится для насосов с мощностью более 4,8 кВт). При мокрой установке насосы могут монтироваться отдельно на основании или с помощью автоматической соединительной системы с направляющими трубами.

Вместе с основанием и гибким напорным рукавом насосы могут использоваться в качестве переносных (готовых к работе), так как их можно транспортировать с помощью ручки, рым-болтов и технологических отверстий в корпусе с одного места эксплуатации на другое.

При сухой установке насос снабжают охлаждающей рубашкой для внутреннего или наружного охлаждения электродвигателя (сухая установка производится для насосов с мощностью более 4,8 кВт).

Составляющий 80 мм свободный проход рабочего колеса обеспечивает перекачивание жидких сред с твердыми включениями диаметром до 80 мм.

### 2.1.1 Взрывоопасная окружающая среда

Во взрывоопасной окружающей среде следует применять взрывозащищенные насосы AP.

***Класс взрывозащищенности насосов – EEx de IIB T4 и в каждом отдельном случае должен согласовываться с местными властями для выбора соответствующего места монтажа.***

#### Внимание

***Отдельный защитный автомат электродвигателя / распределительный шкаф в стандартном исполнении не должен монтироваться во взрывоопасной окружающей среде.***

## 2.2 Технические характеристики

### 2.2.1 Величина рН

При стационарной установке насосы AP пригодны для перекачивания жидких сред с величиной рН от 4 до 10.

### 2.2.2 Температура рабочей среды – мокрая установка

Температура рабочей среды: от 0°C до +40°C.

Однако возможно кратковременное повышение температуры до +60°C.

### 2.2.3 Температура рабочей среды – с охлаждающей рубашкой

Температура рабочей среды: от 0°C до +40°C.

Однако возможно кратковременное повышение температуры до +60°C.

### 2.2.4 Плотность перекачиваемой среды

Максимально допустимая плотность перекачиваемой среды составляет 1100 кг/м<sup>3</sup>.

### 2.2.5 Уровень перекачиваемой среды

При мокрой установке минимальный уровень отключения должен всегда находиться над верхней кромкой корпуса насоса.

### 2.2.6 Режим эксплуатации

Насосы рассчитаны на переменный режим эксплуатации с количеством включений в час, не превышающим 20.

***Если насос работает свыше часа в постоянном режиме, он должен быть снабжен охлаждающей рубашкой в том случае, если в процессе эксплуатации электродвигатель не полностью погружен в перекачиваемую среду.***

#### Внимание

## 2.3 Уровень звукового давления

Уровень звукового давления насоса находится ниже граничных значений, приведенных для машин в рекомендациях ЕС 98/37/ EWG.

## 3. Транспортировка и хранение

Чтобы обезопасить насос при транспортировке, его упаковывают в жесткий картонный ящик и закрепляют там. Из соображений техники безопасности насос вплоть до монтажа должен оставаться закрепленным в этом картонном ящике.

Следует обеспечить невозможность скольжения или перевертывания насоса.

Насос нужно всегда поднимать за ручку, рым-болты или используя технологические отверстия, и никогда не использовать для этой цели кабель электродвигателя, шланг или трубу.

При длительном хранении следует предусмотреть возможность защиты насоса от воздействия влажности, высоких и низких температур.

Если насос длительное время не работал, перед пуском в эксплуатацию его нужно проверить. Плавность хода насоса проверяют путем проворота от руки его рабочего колеса. Особое внимание следует обратить на состояние уплотнений валов и кабельных вводов.

RU

## 4. Монтаж

Каждый насос поставляется с дополнительной фирменной табличкой, которая должна крепиться на месте монтажа.

Перед монтажом, как указано в разделе 7. *Поддержание в исправности и техническое обслуживание* следует проверить уровень масла в масляной камере.

### 4.1 Мокрая установка с автоматической муфтой

При жесткой установке насос может быть смонтирован на стационарной автоматической муфте. Это позволяет полностью или частично погружать насосы в перекачиваемую среду.

1. На внутренней кромке отверстия шахты необходимо просверлить отверстия для крепления трубчатой консоли и направляющих труб. Консоль для надежности крепят двумя винтами.
2. Нижнюю часть автоматической муфты нужно установить на дне шахты. С помощью отвеса определить правильное положение муфты и закрепить ее на дне шахты с помощью удлиненных болтов. В случае неровного дна опору автоматической муфты следует осуществлять таким образом, чтобы при закреплении она оставалась в горизонтальном положении.
3. Напорный трубопровод смонтировать по известным правилам монтажа без появления напряжений.
4. Направляющие трубы вставить в кольца, установленные на нижней части автоматической муфты и точно согласовать длину трубы с консолью.
5. Снять установленную со вспомогательными целями консоль и установить ее сверху на направляющие трубы. Окончательно закрепить консоль на стенке шахты.

**У направляющих труб не должно быть никакого осевого зазора, иначе при эксплуатации насоса может возникнуть значительный шум.**

**Внимание**

6. До погружения насоса в шахту из нее следует удалить камни, щебень и т.д.
7. Смонтировать полумуфту на напорном патрубке насоса. Установить направляющий кулачок этой полумуфты между направляющими трубами и с помощью закрепленной на рукоятке цепи опустить насос в шахту. Когда насос достигает нижней части автоматической муфты, происходит ее автоматическая герметизация относительно нагнетательного трубопровода.
8. Цепь следует закрепить на соответствующем крюке вблизи отверстия шахты.
9. Отрегулировать длину кабеля электродвигателя таким образом, чтобы этот кабель был намотан на устройство для разгрузки кабеля от натяжения с гарантией, что при эксплуатации он не будет поврежден. Это устройство следует повесить на крюк в верхней части шахты, обеспечив при этом отсутствие перегибов и защемлений кабеля.

**Конец кабеля не должен быть погружен в воду, поскольку в этом случае вода может через кабель проникнуть в электродвигатель.**

**Внимание**

### 4.2 Мокрая установка с произвольным расположением

1. Смонтировать на всасывающем фланце насоса отдельное основание.
2. Смонтировать на нагнетательном патрубке насоса колесо 90° и подсоединить туда всасывающий и нагнетательный трубопроводы.

В случае применения шланга необходимо убедиться в том, что на шланге нет перегибов, и что он соответствует внутреннему сечению нагнетательного патрубка насоса.

3. Погрузить насос в перекачиваемую среду. При этом рекомендуется установить его на жесткую подставку.

### 4.3 Сухая установка

Только для насосов с мощностью от 4,8 кВт:

При сухой установке насос устанавливается снаружи общей шахты.

Электродвигатель насоса является затопляемым.

1. Установить на насос накладку или донное опорное кольцо на основании.
2. Разметить и просверлить крепежные отверстия в бетонном полу.
3. Закрепить насос с помощью удлиненных болтов.
4. Подсоединить кабель электродвигателя и контрольный кабель.

Для облегчения работ по сервисному обслуживанию рекомендуется перед насосом и за ним смонтировать запорные вентили.

5. Установить всасывающие и нагнетательные трубопроводы и запорные вентили (при их наличии). Необходимо убедиться в том, что усилия, воздействующие на трубопроводы, не препятствуют исполнению функций насоса.

### 4.4 Прибор переключения уровня

Для насосов типа AP80 включительно в качестве принадлежности поставляется отдельный прибор LC для переключения уровня, который предназначен для однонасосных установок и типа LCD, предназначенный для двухнасосных установок.

См. также инструкцию по монтажу и эксплуатации для переключателей LC и LCD.

Прибор LC оснащен двумя или тремя поплавковыми выключателями. Третий выключатель, устанавливаемый по выбору служит в качестве аварийного.

LCD оснащается 3 или 4 поплавками. Один для общего включения и два для общего выключения. Четвертый, по выбору служит аварийным.

При установке поплавковых выключателей нужно соблюдать следующие условия:

1. Для исключения засасывания воздуха в насос и возникновения вибраций у погруженных в жидкость насосов отключающий поплавок нужно устанавливать так, чтобы насос отключался прежде, чем уровень жидкости будет ниже верхней кромки корпуса насоса.
2. Включающий поплавок следует устанавливать так, чтобы насос включался при нужном уровне жидкости, т.е. прежде чем уровень жидкости дойдет до нижнего подающего трубопровода, ведущего к шахте.
3. В случае установки аварийного поплавка он должен быть смонтирован примерно на 10 см выше включающего поплавка, но в то же время так, чтобы аварийная сигнализация всегда срабатывала раньше, чем уровень жидкости достигнет подающего трубопровода, ведущего к шахте.



#### 4.5 Температурные датчики

Температурные датчики встраивают в обмотки статора электродвигателя. Контакты в чувствительных элементах срабатывают при наступлении повышенной температуры, т.е. 130°C.

Максимальный рабочий ток температурного датчика составляет 0,5 А при напряжении переменного тока 500 В и  $\cos \varphi 0,6$ .

**У насосов без взрывозащиты** имеется только один комплект температурных датчиков.

**Взрывозащищенные насосы** оснащены двумя комплектами таких датчиков, причем второй комплект этих датчиков срабатывает при температуре приблизительно на 10°C более высокой, чем та, на которую рассчитаны стандартные датчики. Таким образом, второй комплект температурных датчиков обеспечивает дополнительную защиту от повышенной температуры во взрывоопасной окружающей среде.

Температурные датчики, как описано в разделе 5. *Подключение электрооборудования*, соединены с контрольным кабелем и должны быть подключены к предохранительной цепи отдельного расположенного устройства управления насосом. См. также инструкцию по монтажу и эксплуатации приборов LC и LCD переключения уровня.

#### 4.6 Датчики влажности

Только для насосов с мощностью от 4,8 кВт:

**Насосы для мокрой установки** оснащают или не оснащают датчиками влажности.

У насосов, оснащаемых этими датчиками, один из них установлен в масляной камере, а другой – в клеммной коробке.

**У насосов для сухой установки** имеется только один датчик влажности, расположенный в масляной камере.

Датчик влажности содержит два зонда, между которыми измеряется сопротивление (электрическая проводимость). Когда перекачиваемая жидкость проникает в масляную камеру, изменяется величина сопротивления, определяемая количеством и электрической проводимостью проникшей в камеру перекачиваемой жидкости.

Чтобы в случае разгерметизации иметь возможность отключения электродвигателя, устройство управления насосом снабжают универсальным отключающим прибором для каждого датчика влажности. Этот прибор должен обеспечивать датчик гальванически развязанным напряжением переменного тока величиной 24 В. Его пороговая чувствительность должна поддаваться настройке в пределах 0 – 100 кΩ.

В зависимости от электрической проводимости перекачиваемой жидкости пороговая чувствительность должна быть настроена примерно на величину 50 кΩ.

Датчики влажности, как показано в разделе 5. *Подключение электрооборудования*, связаны с контрольным кабелем, а их отключающие приборы должны быть подключены к предохранительной цепи отдельного расположенного устройства управления насосом.

См. также инструкцию по монтажу и эксплуатации приборов LC и LCD переключения уровня.

#### 5. Подключение электрооборудования

Подключение электрооборудования должно производиться в соответствии с нормами местных электроснабжающих предприятий либо правилами Союза немецких электротехников.

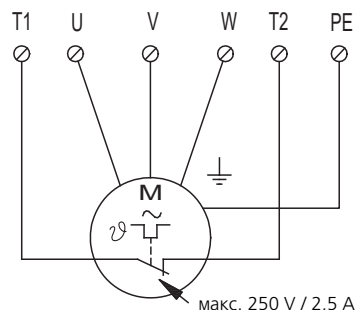
Электрическое напряжение и частота приведены на фирменной табличке насоса. Допуск на величину напряжения должен быть в пределах  $\pm 10\%$  от номинального значения ( $\pm 5\%$  у взрывозащищенных насосов). Необходимо проследить за тем, чтобы данные, приведенные на фирменной табличке, совпадали с существующими параметрами электроснабжения.



**Насос должен быть защищен и подключен к внешнему сетевому выключателю.**

Насосы AP80 мощностью до 2,6 кВт включительно подключаются напрямую, смотри рис. 1.

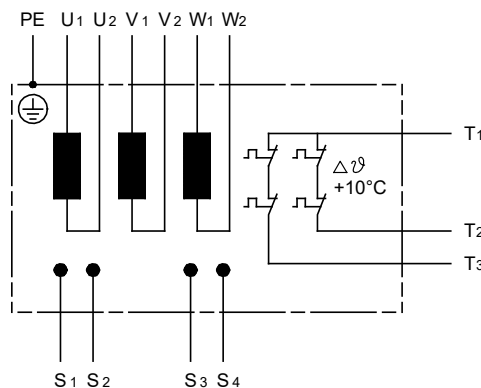
Рис. 1



Насосы всех остальных типов подходят для пуска способом "звезда – треугольник", т.е. в этом случае оба конца обмоток электродвигателя доступны, как показано на рис. 2, через кабель электродвигателя.

- Провода T1 и T3 связаны со стандартным комплектом температурных датчиков.
- Провода T1 и T2 связаны со вторым комплектом температурных датчиков, устанавливаемых на взрывозащищенных насосах.
- Провода S1 и S2 связаны с датчиком влажности в масляной камере.
- Провода S3 и S4 связаны с датчиком влажности в клеммной коробке.
- Насосы с двумя датчиками влажности могут быть соединены с одним общим реле аварийной сигнализации (параллельное подключение) или с двумя.

Рис. 2



TM00 1618 0693

TM00 5612 1295

## 5.1 Защита электродвигателей

Все насосы снабжают сетевым кабелем длиной 10 м со свободным концом. Эти насосы должны быть подключены к отдельно расположенному устройству управления насосом с защитным автоматом электродвигателя.

Для защиты электродвигателя от возможного перегрева в обмотки статора встроены температурные датчики.

В масляной запорной камере, расположенной между электродвигателем и корпусом насоса, и на клеммной панели под верхней крышкой установлены один или два датчика влажности, предназначенные для отключения электродвигателя в том случае, если туда попадет вода (только для насосов с мощностью от 4,8 кВт).

Температурные датчики и датчики влажности связаны с контрольным кабелем. Температурные датчики и выключающие приборы датчиков влажности должны быть подключены к предохранительной цепи отдельно расположенного устройства управления насосом.

**Отдельный защитный автомат электродвигателя / распределительный шкаф в стандартном исполнении не должен устанавливаться во взрывоопасной окружающей среде.**

**Внимание**

## 6. Ввод в эксплуатацию

1. Проверить уровень масла в масляной запорной камере.
2. Снять предохранители и проверить наличие свободного хода путем проворота от руки рабочего колеса насоса.
3. Проверить правильность функционирования контрольного оборудования (при его наличии).
4. Проверьте, заполнена ли установка рабочей жидкостью и удален ли из нее воздух.
5. Полностью погрузите насос в перекачиваемую среду.
6. Полностью откройте имеющиеся запорные вентили.
7. Проверьте настройку поплавковых выключателей.
8. Включите насос.
9. При сухой установке воздух из охлаждающего кожуха следует удалять отдельно.

**Чтобы проверить направление вращения, насос перед погружением следует включить на короткое время!**

**Указание**

### 6.1 Контроль направления вращения

Если насос подключен к новой установке, нужно выполнить проверку направления вращения.

Проверку проводят в следующем порядке:

1. Включают насос и проверяют расход воды или напор.
2. Выключают насос и меняют местами две фазы электродвигателя.
3. Включают насос и проверяют расход воды или напор.
4. Выключают насос.
5. Сравнивают результаты, полученные в пунктах 1 и 3. Направление вращения, при котором достигается наибольший расход воды или напор, является правильным.

## 7. Поддержание в исправности и техническое обслуживание



**Перед началом проведения работ с насосом напряжение электропитания должно быть отключено в обязательном порядке. Необходимо убедиться в том, что оно не может повторно включиться по недосмотру. Подвижные детали не должны иметь возможности вращения.**

Работы по поддержанию в исправности насоса и его техническому обслуживанию должны выполняться только квалифицированным персоналом.

До начала работ по поддержанию насоса в исправности и его техническому обслуживанию насос следует тщательно промыть чистой водой. Детали насоса при разборке также необходимо промыть чистой водой.



**При отжатии контрольного винта маслозапорной камеры нужно учесть, что в камере может быть избыточное давление. Этот винт ни в коем случае нельзя вывинчивать полностью до тех пор, пока не произойдет полная компенсация этого избыточного давления.**

При нормальных условиях эксплуатации насосы следует всесторонне проверять не реже раза в год. Если в перекачиваемой жидкости содержится большое количество глинистых или песчаных примесей либо насос работает в длительном режиме, то проверку насоса следует проводить через каждые 1000 ч его работы.

У нового насоса или после замены у него уплотнений вала через неделю после начала эксплуатации следует проверить уровень масла.

Для обеспечения надежной длительной эксплуатации насоса нужно регулярно контролировать следующие параметры.

- **Потребляемая мощность**
- **Уровень и состояние масла**  
Если масло содержит воду, оно имеет серый цвет и по консистенции напоминает молоко. Это может оказать вредное воздействие на уплотнения валов. После 3000 ч эксплуатации масло следует заменить.  
**Внимание.** Использованное масло следует утилизировать в соответствии с рекомендациями. В маслозапорной камере содержится 1,7 л масла Ondina 15 фирмы Shell.
- **Кабельный ввод**  
Необходимо следить за тем, чтобы кабельный ввод был водонепроницаемым, а кабели не были перегнуты и/или заземлены.
- **Детали насоса**  
Рабочее колесо, корпус насоса, следует проверить на наличие износа. Заменить изношенные и поврежденные детали.
- **Шарикоподшипники**  
Проверить вал на плавность хода, легкость проворота от руки и отсутствие шума.  
Поврежденные шарикоподшипники необходимо заменить.  
При наличии поврежденных шарикоподшипников или плохой работе электродвигателя требуется обычно общая проверка насоса. Эту работу следует проводить на сервисном предприятии, уполномоченном фирмой GRUNDFOS.

## 7.1 Сервисный набор

Сервисный набор для насосов AP80 до AP80.80.26 включительно состоит из: 1 основного уплотнения 1 вторичного уплотнения 1 комплекта уплотнительных колец 1 кабельного ввода Сервисный набор для насосов AP80 начиная с AP80.80(100).48 до AP80.80(100).107 включительно состоит из: 1 основного уплотнения 1 вторичного уплотнения 1 комплекта уплотнительных колец 1 кабельного ввода	Сервисный набор для насосов AP80 начиная с AP80.80(100).160 до AP80.80(100).250 включительно состоит из: 1 основного уплотнения 1 вторичного уплотнения 1 комплекта уплотнительных колец 1 резиновой муфты для кабельного соединения 1 винта для заполнения масла
--	--

Номер сервисного набора можно подобрать по таблице в конце настоящей инструкции.

## 7.2 Загрязненные насосы

Если насос использовался для перекачивания опасных для здоровья или ядовитых жидкостей, этот насос рассматривается как зараженный.

В этом случае при **каждой** заявке на сервисное обслуживание следует предоставлять подробную информацию о перекачиваемой жидкости.

При вероятной подаче заявки на сервисное обслуживание нужно в обязательном порядке до отправки насоса проконсультироваться с фирмой GRUNDFOS. Информацию о перекачиваемой жидкости и связанных с этим проблемах фирма GRUNDFOS должна получить заранее, поскольку иначе она может отказать в приеме насоса на сервисное обслуживание. Возможные расходы на транспортирование производятся за счет отправителя.

## 7.3 Запасные части / принадлежности

Мы хотим обратить Ваше внимание на то, что запасные части и принадлежности, поставленные не фирмой GRUNDFOS, а другой фирмой, фирмой GRUNDFOS не проверяются и не распространяются.

Установка и/или использование таких изделий может, таким образом, при определенных обстоятельствах оказать негативное влияние на конструктивно определяемые характеристики насоса и тем самым причинить определенный ущерб.

За ущерб, возникающий в результате применения не оригинальных запасных частей и принадлежностей, фирма GRUNDFOS никакой ответственности не несет.

Неисправности и повреждения, которые не могут быть ликвидированы собственными силами, должны устраняться только силами сервисной службы фирмы GRUNDFOS или уполномоченных специализированных фирм.

Просим Вас давать точное описание повреждений и неисправностей с тем, чтобы специалисты нашей сервисной службы могли подготовиться и запастись соответствующими запасными частями.

Технические характеристики установки приведены на фирменной табличке насоса.



## 8. Список неисправностей



Перед началом поиска неисправностей нужно полностью отключить напряжение электропитания и обеспечить неподвижность вращающихся деталей.

RU

Неисправности	Причины	Средства ликвидации
1. Электродвигатель при включении не работает. Перегорели предохранители или сразу же после пуска расцепляется защитный автомат электродвигателя. <b>Предупреждение:</b> Электродвигатель снова не включать.	а) Отсутствует подача напряжения; короткое замыкание; ток утечки в кабеле или в обмотке электродвигателя.	Электрик должен проверить кабель и электродвигатель и ликвидировать замеченные неисправности.
	б) Перегорели предохранители (были неправильно выбраны).	Установить правильно выбранные предохранители.
	в) Рабочее колесо насоса забито грязью.	Прочистить рабочее колесо.
	г) Поплавковый выключатель смещен или имеет дефект.	Проверить поплавок выключатель.
2. Насос работает, но автомат защиты электродвигателя расцепляется через незначительный промежуток времени.	а) Автомат защиты электродвигателя установлен на слишком низкое значение.	Произвести настройку автомата по данным на фирменной табличке насоса.
	б) Повышенное потребление тока вследствие увеличенного падения напряжения.	Измерить напряжение между двумя фазами. Допуск должен быть в пределах $\pm 10\%$ от номинального значения ( $\pm 5\%$ у взрывозащищенных насосов).
	в) Рабочее колесо насоса забито грязью.	Прочистить рабочее колесо.
3. Насос работает с пониженной производительностью и с чересчур малой потребляемой мощностью.	а) Рабочее колесо насоса забито грязью.	Прочистить рабочее колесо.
	б) Неправильное направление вращения.	Проконтролировать направление вращения и при необходимости поменять местами две фазы (см. раздел 6.1 <i>Контроль направления вращения</i> ).
4. Насос работает, но воду не качает.	а) Напорный клапан закрыт или заблокирован.	Проверить напорный клапан и затем открыть его или прочистить.
	б) Обратный клапан заблокирован.	Прочистить обратный клапан.
	в) В насосе имеется воздух.	Удалить воздух из насоса.
5. Насос постоянно включается и отключается.	а) Поплавковый выключатель смещен или имеет дефект.	Проверить поплавок выключатель.

## 9. Удаление отходов

Это изделие, а также его детали должны иметь возможность удаления с учетом защиты окружающей среды:

- С этой целью должны быть использованы местные государственные или частные организации, занимающиеся удалением отходов;
- При отсутствии таких организаций или если материалы, примененные в изделии, для них неприемлемы либо угрожают окружающей среде, то эти материалы доставляются в ближайшее отделение ГРУНДФОС.

**Denmark**

GRUNDFOS DK A/S  
Poul Due Jensens Vej 7A  
DK-8850 Bjerringbro  
Tlf.: +45-87 50 50 50  
Telefax: +45-87 50 51 51

**Albania**

COALB sh.p.k.  
Rr.Dervish Hekali N.1  
AL-Tirana  
Phone: +355 42 22727  
Telefax: +355 42 22727

**Australia**

GRUNDFOS Pumps Pty. Ltd.  
P.O. Box 2040  
Regency Park  
South Australia 5942  
Phone: +61-8-8461-4611  
Telefax: +61-8-8346-7434

**Austria**

GRUNDFOS Pumpen Vertrieb Ges.m.b.H.  
Grundfosstraße 2  
A-5082 Grödig/Salzburg  
Tel.: +43-6246-883-0  
Telefax: +43-6246-883-60/883-30

**Belgium**

N.V. GRUNDFOS Bellux S.A.  
Boomsesteenweg 81-83  
B-2630 Aartselaar  
Tél.: +32-3-870 7300  
Télécopie: +32-3-870 7301

**Belorussia**

Представительство ГРУНДФОС в Минске  
220090 Минск ул.Олешева 14  
Телефон: (8632) 62-40-49  
Факс: (8632) 62-40-49

**Bosnia/Herzegovina**

GRIZELJ d.d.  
Stup, Bojnicka 28  
BiH-71210 Sarajevo  
Phone: +387 71 542992  
Telefax: +387 71 457141

**Bulgaria**

GRUNDFOS Office  
Kalimanzi 33  
Block 101, Entrance 3, Floor 8, App. 46  
BG-1505 Sofia  
Phone: +359 29733955  
Telefax: +359 29712055

**Croatia**

GRUNDFOS Office  
Kuhačeva 18  
HR-10000 Zagreb  
Phone: +385 1 2363 510  
Telefax: +385 1 2310 627

**Czech Republic**

GRUNDFOS s.r.o.  
Čajkovského 21  
779 00 Olomouc  
Phone: +420-68-5716 111  
Telefax: +420-68-543 8908

**Finland**

OY GRUNDFOS Pumput AB  
Mestarintie 11  
Piispankylä  
FIN-01730 Vantaa (Helsinki)  
Phone: +358-9 878 9150  
Telefax: +358-9 878 91550

**France**

Pompes GRUNDFOS Distribution S.A.  
Parc d'Activités de Chesnes  
57, rue de Malacombe  
F-38290 St. Quentin Fallavier (Lyon)  
Tél.: +33-4 74 82 15 15  
Télécopie: +33-4 74 94 10 51

**Germany**

GRUNDFOS GMBH  
Delta Haus  
Schlüterstr. 33, 40699 Erkrath  
Tel.: +49-211-9296-0  
Telefax: +49-9296 531

**Greece**

GRUNDFOS Hellas A.E.B.E.  
20th km. Athinon-Markopoulou Av.  
P.O. Box 71  
GR-19002 Peania  
Phone: +30-1-66 83 400  
Telefax: +30-1-66 46 273

**Hungary**

GRUNDFOS Hungária Kft.  
Park u. 8  
H-2045 Törökbalint,  
Phone: +36-23 511 110  
Telefax: +36-23 511 111

**Ireland**

GRUNDFOS (Ireland) Ltd.  
Unit 34, Stillorgan Industrial Park  
Blackrock  
County Dublin  
Phone: +353-1-2954926  
Telefax: +353-1-2954739

**Italy**

GRUNDFOS Pompe Italia S.r.l.  
Via Gran Sasso 4  
I-20060 Truccazzano (Milano)  
Tel.: +39-2-95838112/95838212  
Telefax: +39-2-95309290/95838461

**Macedonia**

MAKOTERM  
Dame Gruev Street 7  
MK-91000 Skopje  
Phone: +389 91 117733  
Telefax: +389 91 220100

**Netherlands**

GRUNDFOS Nederland B.V.  
Pampuslaan 190  
NL-1382 JS Weesp  
Tel.: +31-294-492 211  
Telefax: +31-294-492244/492299

**Norway**

GRUNDFOS Pumper A/S  
Strømsveien 344  
Postboks 235, Leirdal  
N-1011 Oslo  
Tlf.: +47-22 90 47 00  
Telefax: +47-22 32 21 50

**Poland**

GRUNDFOS Pompy Sp. z o.o.  
ul. Klonowa 23  
Baranowo k. Poznania  
PL-62-081 Przeźmierowo  
Phone: (+48-61) 650 13 00  
Telefax: (+48-61) 650 13 50

**Portugal**

Bombas GRUNDFOS (Portugal) Lda.  
Rua Calvet de Magalhães, 241  
Apartado 1079  
P-2780 Paço de Arcos  
Tel.: +351-1-4407600  
Telefax: +351-1-4407690

**Republic of Moldova**

MOLDOCON S.R.L.  
Bd. Dacia 40/1  
MD-277062 Chishinau  
Phone: +373 2 542530  
Telefax: +373 2 542531

**Romania**

GRUNDFOS Pompe Romania SRL  
Sos. Panduri No. 81- 83, Sector 5  
RO-76234 Bucharest  
Phone: +40 1 4115460/4115461  
Telefax: +40 1 4115462

**Russia**

ГРУНДФОС-СЕРВИСЦЕНТР  
109544 г.Москва, ул.Школьная 39  
Телефон: (095) 564-88-00, 278-90-09  
Факс: (095) 564-88-11, 271-09-39

**Slovenia**

GRUNDFOS Office  
Cesta na Brod 22  
SI-1231 Ljubljana-Crnuce  
Phone: +386 1 563 2096  
Telefax: +386 1 563 2098

**Spain**

Bombas GRUNDFOS España S.A.  
Camino de la Fuentecilla, s/n  
E-28110 Algete (Madrid)  
Tel.: +34-91-848 8800  
Telefax: +34-91-628 0465

**Sweden**

GRUNDFOS AB  
Box 63, Angeredsvinkeln 9  
S-424 22 Angered  
Tel.: +46-771-32 23 00  
Telefax: +46-31-3 31 94 60

**Switzerland**

GRUNDFOS Pumpen AG  
Bruggacherstrasse 10  
CH-8117 Fällanden/ZH  
Tel.: +41-1-806 8111  
Telefax: +41-1-806 8115

**Taiwan**

GRUNDFOS Pumps (Taiwan) Ltd.  
14, Min-Yu Road  
Tunglo Industrial Park  
Tunglo, Miao-Li County  
Taiwan, R.O.C.  
Phone: +886-37-98 05 57  
Telefax: +886-37-98 05 70

**Turkey**

GRUNDFOS POMPA SAN. ve TIC. LTD. ŞTİ  
Bulgurlu Caddesi no. 32  
TR-81190 Üsküdar Istanbul  
Phone: +90 - 216-4280 306  
Telefax: +90 - 216-3279 988

**Ukraine**

Представительство ГРУНДФОС в Киев  
252033 Киев ул.Никольско-Ботаническая 3  
кв.1  
Телефон: (044) 563-55-55  
Факс: (044) 234-8364

**United Arab Emirates**

GRUNDFOS Gulf Distribution  
P.O. Box 16768  
Jebel Ali Free Zone  
Dubai  
Phone: +971-4-8815166  
Telefax: +971-4-8815136

**United Kingdom**

GRUNDFOS Pumps Ltd.  
Grovebury Road  
Leighton Buzzard/Beds. LU7 8TL  
Phone: +44-1525-850000  
Telefax: +44-1525-850011

**U.S.A.**

GRUNDFOS Pumps Corporation  
17100 West 118th Terrace  
Olathe, Kansas 66061  
Phone: +1 913 227 3400  
Telefax: +1 913 227 3500

**Usbekistan**

Представительство ГРУНДФОС в Ташкенте  
700000 Ташкент ул.Усмана Носира 1-й  
тулик 5  
Телефон: (3712) 55-68-15  
Факс: (3712) 53-36-35

**Yugoslavia**

GRUNDFOS Office  
Ustanicka 166/3  
YU-11000 Belgrad  
Phone: +381 11 3472001  
Telefax: +381 11 3472001

Addresses revised 20.08.2001

96 47 29 47

V7 16 34 50 09 01	<b>113</b>
-------------------	------------

**GRUNDFOS®** 