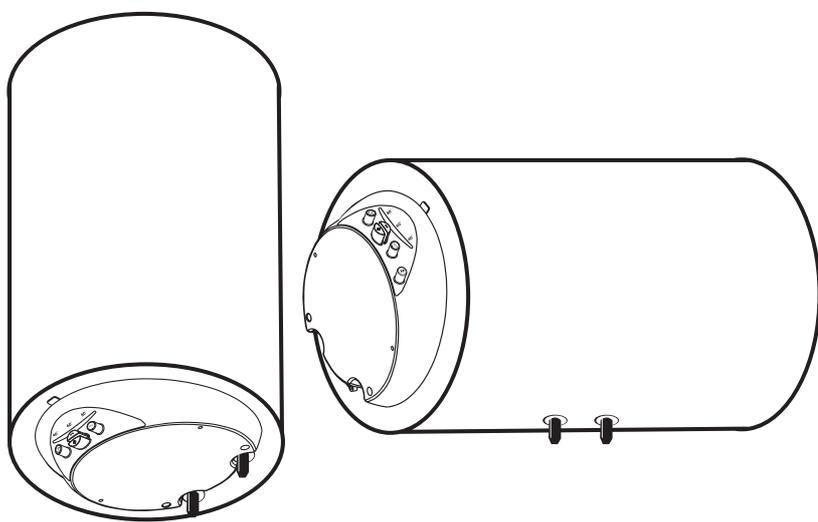




ARISTON



RU

ЭЛЕКТРИЧЕСКИЙ ВОДОНАГРЕВАТЕЛЬ
- инструкция по эксплуатации

UA

ЕЛЕКТРИЧНИЙ ВОДОНАГРІВАЧ
- інструкція з експлуатації

EN

ELECTRIC WATER HEATERS
- user manual

EAC

ГАРАНТИЙНЫЙ ТАЛОН

ЭЛЕКТРИЧЕСКИЕ ВОДОНАГРЕВАТЕЛИ

Просим Вас хранить талон в течение всего гарантийного срока. При покупке изделия требуйте заполнения гарантийного талона. Просим Вас осмотреть водонагреватель и проверить комплектность до заполнения гарантийного талона. Претензии по механическим повреждениям внешней поверхности и некомплектности изделия после продажи не принимаются. Для гарантийного ремонта предъявляйте гарантийный талон вместе с чеком, где указана дата покупки. Без предъявления данного талона, его неправильном заполнении или при отсутствии печати торгующей организации претензии к качеству не принимаются и ремонт не производится.

Модель _____
Код модели _____
Серийный номер _____
Торговая организация _____
(наименование, место нахождения и печать предприятия-продавца)

Проверил и продал _____
(ФИО, подпись продавца)

Дата продажи « _____ » _____ 20__ года

С условиями гарантии согласен _____
(ФИО, подпись покупателя)

1. Гарантийный срок

- Гарантийный срок на все водонагреватели - **1 год.**

На перечисленные ниже составные части отдельных серий:

- Водосодержащая емкость серий ABS BLU ECO, ABS BLU ECO PW - **5 лет;**
- Водосодержащая емкость серий ABS PRO ECO, ABS PRO ECO PW - **5 лет;**
- Водосодержащая емкость серий ABS PRO ECO INOX - **7 лет;**
- Водосодержащая емкость серий ABS PRO ECO INOX PW - **7 лет;**

2. Условия гарантийного обслуживания

Данный гарантийный талон при соблюдении предусмотренных условий дает право на бесплатный гарантийный ремонт водонагревателя и его составных частей. Гарантийный ремонт осуществляется по месту установки водонагревателя силами авторизованного сервисного центра, информация о котором находится в приложении к данному талону. При ее отсутствии или недостоверности, а так же нарушении сервисным центром условий гарантии, Вы можете обратиться в торговую организацию или в представительство компании-производителя. Указанные в п. 1 гарантийные сроки исчисляются со дня продажи изделия. Дата продажи изделия указывается в гарантийном талоне и чеке покупки. При отсутствии в талоне или чеке даты продажи, гарантийный срок исчисляется с момента изготовления изделия.

Дата изготовления и технические характеристики водонагревателя указаны на идентификационной табличке, размещенной на корпусе изделия.

Магнийевый анод является расходным материалом и не подлежит замене по гарантии.

При соблюдении правил установки, эксплуатации и технического обслуживания срок службы составляет не менее 3 лет.

На перечисленные ниже отдельные серии срок службы составляет:

- Водосодержащая емкость серий ABS BLU ECO, ABS BLU ECO PW - **5 лет**;
- Водосодержащая емкость серий ABS PRO ECO, ABS PRO ECO PW - **5 лет**;
- Водосодержащая емкость серий ABS PRO ECO INOX - **7 лет**;
- Водосодержащая емкость серий ABS PRO ECO INOX PW - **7 лет**;

4. Досрочное прекращение гарантийного срока

Гарантийный срок прекращается до истечения указанного в п. 1 периода времени, при наличии одного или нескольких обстоятельств:

- Нарушение потребителем правил установки, хранения, транспортировки и эксплуатации изделия;
- Магнийевый анод не был заменен в период, превышающий 24 месяца (за исключением моделей с внутренним баком из нержавеющей стали);
- Самостоятельный ремонт и замена запасных частей, нарушающие работоспособность изделия;
- Самостоятельный демонтаж водонагревателя с места установки. Осмотр, проверка качества и экспертиза вышедшего из строя водонагревателя производится авторизованным сервисным центром производителя только по месту установки прибора;
- Нанесение изделию механических повреждений;
- Несоответствие параметров сетей электрои водоснабжения существующим нормам и стандартам;
- Использование изделия не по назначению;
- Отсутствие на корпусе изделия идентификационной таблички с серийным номером;
- Отсутствие перед предохранительным клапаном редуктора для понижения давления при давлении водопроводной сети выше 5 бар;
- Отсутствие непосредственно на входе в водонагреватель предохранительного клапана, его повреждение или засорение.

5. Дополнительная информация

Для установки и регулярного сервисного обслуживания приобретенного оборудования мы рекомендуем воспользоваться услугами наших сервисных центров. Через сеть наших сервисных центров Вы можете приобрести запасные части и комплектующие изделия к водонагревателю, а также получить необходимую техническую консультацию.

Комплект поставки:

- Водонагреватель;
- Предохранительный клапан;
- Кронштейн;
- Инструкция по установке и эксплуатации;
- Гарантийный талон;
- Заводская упаковка.

Перед установкой и использованием изделия внимательно изучите прилагающуюся инструкцию.

Производитель: ООО «Аристон Термо Русь», Россия, 188676, Ленинградская область, Всеволожский район, г. Всеволожск, Производственная зона города Всеволожска, ул. Индустриальная, д. № 9, лит. А

Импортер, уполномоченная организация: ООО «Аристон Термо Русь», Россия, 188676, Ленинградская область, Всеволожский район, г. Всеволожск, Производственная зона города Всеволожска, ул. Индустриальная, д. № 9, лит. А.

Список адресов сервисных центров может быть изменен. За справками обращайтесь в торговую организацию или представительство компании-производителя

РОССИЯ	НАЗВАНИЕ	ТЕЛЕФОН	АДРЕС
Алтайский край	Альберт-сервис	(3852) 36-20-02, (3852) 75-49-50	г. Барнаул, ул. Северо-Западная, д. 54
Алтайский край	ЛИБА-Мастер	(3854) 21-28-02	г. Барнаул, ул. Ленина, д. 238
Алтайский край	СПОН	(3852) 33-41-41	г. Барнаул, ул. Зинаиды Алексеевой, д. 76
Амурская область	Рембыт-сервис	(4164) 12-13-50, (4164) 14-23-88	г. Белогорск, ул. Ленина, д. 43
Амурская область	ИП Токарев Ю. А.	(4164) 2-11-63	пос. Сергеево, ул. Коваленко, д. 10
Амурская область	Технополис-Сервис	(4162) 36-02-66, (4162) 53-49-45	г. Благовещенск, ул. Гражданская, д. 121
Амурская область	Онакс	(4162) 52-29-00, (4162) 52-40-00	г. Благовещенск, ул. Ленина, д. 27
Астраханская область	Астраханский сервис	(8512) 22-60-66	г. Аршаньск, ул. Гагарина, д. 70
Астраханская область	T-SERVIS	(8512) 50-10-30, (8512) 30-56-60, (8512) 44-78-24	г. Астрахань, ул. Мирная, д. 10
Астраханская область	МВ-сервис	(8512) 41-01-61, (8512) 41-36-49	г. Астрахань, ул. Минусинская, д. 8 "B"
Астраханская область	Кочевье	(85141) 3-61-25	г. Актубинск, ул. Интернациональная, д. 4
Астраханская область	СЦ Эком	(8512) 34-94-94	г. Астрахань, ул. Савушкина, д. 170
Белгородская область	Итабей	(4722) 22-15-80, (4722) 32-15-66	г. Белгород, ул. Чехова, д. 2А
Брянская область	ИТС-Сервис	(4832) 25-69-00	г. Брянск, ул. Краснознаменная, д. 51А
Брянская область	Техномастер	(4832) 68-71-75	г. Брянск, ул. Букова, д. 14
Владимирская область	Рост-Сервис	(4922) 21-44-24, (4922) 30-50-50	г. Владимир, ул. Юбилейная, д. 60
Владимирская область	ИТС САИТ	(49234) 3-60-83, (49234) 3-61-94, (49234) 3-61-15	г. Муром, ул. Коммунистическая, д. 31
Владимирская область	Инженерные системы	(910) 672-37-84	г. Киржач, ул. Владимирская, д. 18
Волгоградская область	Сервис ВАД	(8442) 73-11-40	г. Волгоград, ул. Барановская, д. 3
Волгоградская область	Техноинформат	(8442) 60-18-88	г. Волгоград, ул. Самойлова, д. 5
Волгоградская область	Энергия	(8442) 54-96-49, (8442) 50-22-26	г. Волгоград, ул. Демостроительная, д. 9
Волгоградская область	РСТ	(8442) 54-28-39, (8442) 50-00-20, (8442) 50-00-30, (8442) 50-67-10	г. Волгоград, ул. Римского-Корсакова, д. 4
Волгоградская область	Универсалпротсервис/Теплосоюз	(8442) 62-49-98	г. Волгоград, проспект Кавказский, д. 4
Волгоградская область	ИП Акимов	(84452) 5-74-37, (84452) 5-30-31	д. 8 по. Славная, д. 81
Волгоградская область	Славян-Строй	(84442) 4-57-00, (84442) 4-39-13	г. Урюпинск, ул. Карбышева, д. 21А
Волгоградская область	СЦ "Альфа"	(84457) 9-45-94, (84457) 9-37-43	г. Камышин, ул. Ленина, д. 48
Вологодская область	Домашняя техника	(8172) 71-59-66, (8172) 71-81-29	г. Вологда, Пошехонское шоссе, д. 6А
Вологодская область	Селтекс	(8172) 55-82-08	г. Вологда, ул. Клубова, д. 87
Вологодская область	Ремонт бытовой техники	(8172) 70-03-45	г. Вологда, ул. Чернышевского, д. 65
Вологодская область	Ремонт бытовой техники	(8202) 54-31-88	г. Череповец, ул. Ленина, д. 11
Воронежская область	Инженер-сервис	(473) 230-00-12	г. Воронеж, ул. Ленина, д. 73
Воронежская область	ИП Келева	(473) 76-70-89, (4732) 26-14-14	г. Воронеж, г. Воронеж, Липовый проспект, д. 130А
Воронежская область	Кодичев	(4732) 46-12-01, (4732) 41-12-02	г. Воронеж, ул. Ленинградская, д. 118
Воронежская область	Экзор-Сервис	(4732) 61-96-35	г. Воронеж, ул. Текстильщиков, д. 23
Еврейская АО	ТехноДом	(4262) 24-08-94	г. Биробиджан, ул. Бироскоп 2 км, д. 2
Ивановская область	Центр ремонтных услуг	(4923) 23-22-34	г. Иваново, Шереметевский проспект, д. 117
Ивановская область	Ремонттехника	(4923) 2-76-02, (49331) 2-16-39, (920) 348-00-03	г. Брятск, ул. Виллетт, д. 76
Иркутская область	Авантаж	(3953) 48-22-10	г. Брятск, ул. Виллетт, д. 127
Иркутская область	Кристалл-С	(3953) 45-15-55, (3953) 45-16-70	г. Брятск, ул. Ленина, д. 4
Иркутская область	Альфа-Сервис	(3952) 79-91-50, (3952) 97-03-94	г. Иркутск, переулок Мопра, д. 1А
Калининградская область	Контургет	(4012) 91-34-73	г. Калининград, Советский проспект, д. 1885
Калининградская область	Техномир	(4012) 59-51-01, (4012) 57-88-99	г. Калининград, ул. Дмитрия Донского, д. 17
Калужская область	ТехноГрад	(4842) 27-47-18, (4842) 75-01-24	г. Калуга, ул. Баумана, д. 48
Камчатский край	Экс-Сервис	(4152) 28-70-77	г. Петропавловск-Камчатский, ул. Луначевского, д. 23
Карачаево-Черкесская республика	Юг-Сервис	(8782) 22-30-70, (8782) 27-30-60	г. Черкесск, проспект Ленина, д. 340 "B"
Кемеровская область	Максервис	(3842) 28-26-01	г. Кемерово, ул. Федоровского, д. 5
Кемеровская область	МастерСИИ	(3842) 73-30-96, (3842) 51-08-10	г. Кемерово, проспект Шахматов, д. 23
Кемеровская область	МВС	(3843) 48-94-00, (3843) 53-83-05	г. Новокузнецк, Кузнецкостровский проспект, д. 44
Кемеровская область	Бил Сервис	(3846) 2-86-65	г. Белово, ул. Ленина, д. 33А
Кемеровская область	Промослесь	(3846) 62-62-64	г. Новокузнецк, ул. Шиханова, д. 39А
Кировская область	Витас-Сервис/Киров	(8332) 62-29-16, (8332) 62-64-98	г. Киров, ул. Производственная, д. 24
Костромская область	Антик	(4942) 22-05-12, (4942) 22-04-03, (4942) 22-03-82	г. Кострома, ул. Станкостроительная, д. 56
Костромская область	Генпад	(4942) 45-25-11, (4942) 31-25-01, (910) 910-605-88-82	г. Кострома, ул. Коммунаров, д. 40
Костромская область	Техносерв-мастер	(4942) 42-28-95, (4942) 42-31-21	г. Кострома, ул. Профсоюзная, д. 28
Краснодарский край	Экзор-Сервис	(86157) 42-46-46	г. Анапа, ул. Красноармейская, д. 32
Краснодарский край	Континент	(86157) 59-75-75	ст-ца Выселки, ул. Советская, д. 15А
Краснодарский край	ИП Буков	(928) 255-55-41	г. Геленджик, с. Возрождение, ул. Заречная, д. 27
Краснодарский край	Экзотор	(861) 274-62-02, (861) 274-59-00, (861) 274-58-68, (861) 228-98-55	г. Краснодар, ул. Российская, д. 63
Краснодарский край	СЦ "Краснодар сервис"	(861) 201-17-68, (818) 693-91-80	г. Краснодар, ул. Крутова, д. 26
Краснодарский край	БАЛ-сервис	(86147) 3-23-02	г. Курганинск, ул. Островского, д. 32
Краснодарский край	УильямсБатСервис	(86133) 3-78-74	ст-ца Ленинградская, ул. Железняк, д. 57Г
Краснодарский край	ИП Травинов	(86146) 4-31-15	г. Суванская-на-Кубани, ул. Котлова, д. 74
Краснодарский край	Теплодар	(918) 329-61-10, (918) 482-07-56	г. Славянск-на-Кубани, ул. Лермонтова, д. 216А
Краснодарский край	ДЭП	(8622) 55-01-08, (8622) 55-51-19	г. Сочи, ул. Донская, д. 90
Краснодарский край	Феникс	(918) 330-49-01	г. Туапсе, ул. Армавирский проезд, д. 8А, ПЦ "Домино"
Краснодарский край	ИП Клоков	(86196) 7-34-44	г. Гиаго, ул. Пушкина, д. 84
Краснодарский край	Техносервис	(86132) 11-71-71	г. Армавир, ул. Советской Армии, д. 340
Краснодарский край	ПАДГАЗСЕРВИС	(86137) 3-64-73	г. Новоармавир, с. Цемдлинки, ул. Горького, д. 7Г
Краснодарский край	Аква - Юг Новороссийск	(867) 67-11-23, (918) 987-12-63	г. Ессентуки, ул. Манюнского, д. 55
Краснодарский край	СЦ Гарант	(391) 265-34-41, (391) 227-67-20, (391) 229-65-95	г. Краснодар, ул. Дуванская, д. 12А
Краснодарский край	Билзевед И. Л. ЧП	(3522) 45-31-77, (3522) 45-31-41, (3522) 45-14-62	г. Мурган, ул. Омская, д. 135
Курганская область	Инженерные системы	(3522) 45-31-77, (3522) 45-31-41, (3522) 45-14-62	г. Мурган, ул. Омская, д. 135
Курганская область	Товарищество предпринимателей	(3522) 977-42-05	г. Мурган, ул. Кривойшина, д. 145
Курганская область	Сантехника - XXI век	(35253) 3-54-04, (908) 004-49-49	г. Шадринск, ул. Февральская, д. 18
Курганская область	Центр газового оборудования	(35253) 3-55-68, (912) 523-47-66	г. Шадринск, ул. Первомайская, д. 43
Курск область	Балацкий М. Г.	(4712) 74-10-26, (951) 333-67-81	г. Юрьев, ул. Дзержинского, д. 60
Курск область	Техномастер#6	(4712) 30-10-26	г. Курск, ул. Суворова, д. 23
Ленинградская область	Патент	(81567) 3-10-01	г. Тихвин, ул. Карла Маркса, д. 22
Липецкая область	Рембыттехника	(47467) 2-24-09, (47464) 2-07-87	г. Липецк, ул. Коммунаров, д. 59А
Липецкая область	Арсенал	(4742) 35-32-15, (4742) 74-06-96, (4742) 74-64-76	г. Липецк, Универсальный проезд, д. 14
Липецкая область	Фолуим	(4742) 34-07-13, (4742) 34-55-34	г. Магadan, ул. Парковая, д. 21
Магаданская область	Техномир	(412) 62-58-44	г. Москва, Ангарский проезд, д. 9
Москва	Фирменный сервис Арстон	(495) 773-37-00	г. Москва, ул. Ивана Франко, д. 48, стр. 3, офис 802
Москва	АльпСтарлайн	(495) 185-21-80, (499) 184-17-27, (499) 184-31-46	г. Москва, ул. Бертарина, д. 16
Москва	Сти Сервис	(495) 215-51-46	г. Москва, ул. Красноармейская, д. 66
Москва	Эл Ко-сервис	(495) 258-75-92, (495) 258-75-49	г. Дмитров, ул. Винокусова, стр. 56
Москва	Аква-Мастер	(495) 663-96-22	г. Москва, ул. Карла Маркса, д. 15
Московская область	Кателка	(496) 223-65-77	г. Наро-Фоминск, ул. Подгорная, д. 93А (АВТОВММС)
Московская область	Славян-2	(496) 614-14-86, (496) 614-63-64	г. Сергиев Посад, Ново-Угличское шоссе, д. 40А
Московская область	ИП Гребенков А. С.	(496) 343-02-13	г. Серпухов, ул. Ворошилова, д. 251
Московская область	ИП Алексеев А. В.	(496) 540-83-92, (916) 250-21-12	г. Мурманск, Кольский проезд, д. 53, офис 9
Московская область	Сервисный Центр	(496) 76-24-03	г. Нижний Новгород, ул. Бекетова, д. 53
Мурманская область	Климат и Комфорт	(8152) 60-08-08, (8152) 78-08-08	г. Нижний Новгород, ул. Ошарская, д. 14, стр. 6
Нижегородская область	Спарт	(831) 412-09-71, (831) 412-07-52, (831) 417-97-25, (831) 417-97-26, (831) 417-97-78	г. Сергач, ул. Свердлова, д. 2А, Территория рынка
Нижегородская область	Термотехника	(831) 261-90-70, (831) 261-90-66	г. Дзержинск, ул. Парковая аллея, д. 6А
Нижегородская область	Цит Контейнт	(831) 915-54-05	
Нижегородская область	Сервисан	(8313) 23-13-75, (8313) 24-41-21	

Новосибирская область	Варшант-А	(383) 276-21-62	г. Новосибирск, ул. Народная, д. 40
Новосибирская область	СибЭлт-Сервис	(383) 291-90-68, (383) 291-90-67	г. Новосибирск, ул. 2-я Станционная, д. 14
Омская область	Сервис Бытовой Техники	(3812) 77-02-26	г. Омск, ул. 26 линия, д. 85А, корпус 2
Омская область	Фирма Сибтекс	(3812) 36-70-54	г. Омск, ул. 24 линия, д. 59
Оренбургская область	Фирма Техносервис	(3532) 75-38-94, (3532) 75-12-22	г. Оренбург, переулок Автоматика, д. 12/2
Оренбургская область	Строймаст	(3532) 29-95-10	г. Оренбург, ул. Мотыковский, д. 26
Оренбургская область	ТЭН 56	(3532) 60-10-36, (3532) 60-10-25	г. Оренбург, проспект Братьев Коростелевых, д. 1
Оренбургская область	ТЭН 56	(3532) 60-10-36, (3532) 60-10-25	г. Оренбург, ул. Авторемонтная, д. 1
Оренбургская область	ТЭН 56	(3532) 60-10-36, (3532) 60-10-25	г. Оренбург, ул. Шоссейная, д. 24А
Оренбургская область	ТЭН 56	(3532) 60-10-36, (3532) 60-10-25	г. Оренбург, ул. Беляевская, д. 25
Оренбургская область	Акс-Сервис	(3537) 37-83-83	г. Орск, ул. Ватумская, д. 2
Оренбургская область	Статма	(35352) 3-80-66, (35352) 3-62-85	г. Бузулукский, ул. Революционная, д. 22Б
Орловская область	Эл-сервис	(48677) 2-10-07, (920) 818-72-60	г. Липны, ул. Максима Горького, д. 43, литер Б
Орловская область	МастерЪ	(4862) 75-14-80, (4862) 73-17-31	г. Орел, ул. Латышских стрелов, д. 1
Орловская область	МастерЪ	(4862) 44-09-08	г. Орел, Новосильский переулок, д. 1
Пензенская область	Телесервис	(8412) 94-04-45	г. Пенза, ул. Байская, д. 36
Пензенская область	Экспос И. А.	(8412) 26-46-46	г. Пенза, ул. Гоголя, дом 19
Пермский край	Рембытотехника	(3424) 23-78-28, (3424) 23-72-23	г. Березники, ул. В.И.Л. Толстого, д. 76А
Пермский край	Танс	(3424) 26-36-66	г. Березники, ул. Онега Косевова, д. 12-27
Пермский край	Сатурн-сервис	(342) 259-66-59	г. Пермь, ул. Ижевская, д. 14
Пермский край	СТКС-Пермь, Володар	(342) 246-22-55, (342) 214-54-57, (342) 219-54-07	г. Пермь, ул. Героев Казань, д. 76
Пермский край	Центр ремонта водонагревателей	(342) 218-16-86	г. Пермь, ул. Дзержинского, д. 50
Пермский край	Рембыт-Сервис	(342) 561-56-86	г. Чусовый, ул. Ленина, д. 31
Пермский край	Реска	(342) 298-86-69, (342) 240-82-70	г. Пермь, ул. Героев Казань, д. 52
Приморский край	АРС-Сервис	(4236) 13-41-25	г. Арсеньев, ул. Вокзальная, д. 57
Приморский край	СЦ ИП Корейчук Н. А.	(4232) 91-23-63	г. Владивосток, Океанский проспект, д. 50
Приморский край	СЦ ВП-Сервис	(4232) 45-94-65	г. Владивосток, ул. Гоголя, д. 4
Приморский край	ИП Тютин В. В.	(4232) 75-26-71	г. Владивосток, ул. Енисейская, д. 3
Приморский край	СЦ Дал-Сервис	(4237) 31-28-33	г. Даманьскос, проспект 50 лет Октября, д. 146
Приморский край	Резон	(4235) 52-32-33	г. Лесозаводск, ул. Камышевская, д. 37
Приморский край	Гарант-Сервис	(4236) 69-78-67	г. Находка, ул. Павлова, д. 11
Приморский край	Спектр-Сервис	(4236) 63-03-62	г. Находка, ул. Пограничная, д. 40
Приморский край	Кварц	(4235) 22-20-22	г. Спасск-Дальний, ул. Ленинская, д. 23
Приморский край	Элвэстрон	(4235) 25-16-26	г. Спасск-Дальний, ул. Советская, д. 114
Приморский край	ВЭТ-сервис	(4234) 33-05-05	г. Уссурийск, ул. Советская, д. 96
Приморский край	ВЭ-Сервис	(4234) 38-03-63	г. Уссурийск, ул. Колхозная, д. 30
Псковская область	Водогейр Лисос	(81153) 6-92-46, (911) 354-20-95	г. Великие Луки, ул. Боткина, д. 17
Псковская область	СЦ САМ	(8112) 66-55-27, (8112) 66-99-89	г. Псков, Октябрьский проезд, д. 56
Ростовская область	Фирменный сервис Аристон	(863) 268-97-60	пос. Орловский, ул. Коммунальный, д. 118
Ростовская область	КомФорт	(863) 753-12-39	г. Ростов-на-Дону, Коммунистический проспект, д. 48Б
Ростовская область	КомФорт-Сервис	(863) 212-42-51	г. Ростов-на-Дону, Буревестников проспект, д. 103А
Ростовская область	Алрус плюс	(863) 244-35-90	г. Маллерово, ул. Артиллерийская, д. 11А
Ростовская область	Телювед	(86315) 2-95-90, (903) 436-83-40	г. Таганрог, ул. Чехова, д. 44
Ростовская область	ИП Кривошва П. В.	(906) 183-41-92	г. Майкоп, ул. Пролетарская, д. 269
Республика Адыгея	Телюстрой	(8772) 52-22-98, (8772) 56-85-40	г. Белорез, ул. Троицкоего, д. 29
Республика Башкортостан	Салон Энергия	(347) 920-31-83	г. Мензели, ул. Ижевск, д. 371
Республика Башкортостан	Центр Завита	(347) 461-39-39	г. Нефтекамск, ул. Победы, д. 10А
Республика Башкортостан	Техно-Мастер	(347) 883-43-44	г. Сибай, ул. Лермонтова, д. 27А
Республика Башкортостан	АЗМАСТЕР	(927) 300-63-90, (965) 937-25-25	г. Стерлитамак, ул. Худайбердина, д. 158
Республика Башкортостан	Сервис-Технос	(347) 301-12-13	г. Уфа, ул. Пароменко, д. 157
Республика Башкортостан	Промгазсервис	(347) 282-87-73	г. Уфа, ул. Советская, д. 12/2
Республика Башкортостан	Акса-Терм, салон Метеорг	(347) 246-62-47	г. Уфа, ул. Юбилейная, д. 7
Республика Башкортостан	МПС-Самгана	(347) 240-69-69	г. Октябрьский, ул. Северная, д. 18А
Республика Башкортостан	Сервис-Центр Регион	(347) 223-60-60, (347) 251-79-79	г. Уфа, ул. Кировоградская, д. 173
Республика Башкортостан	Телю-Мастер-Уфа	(347) 293-44-11	г. Уфа, ул. Айская, д. 69/2А
Республика Башкортостан	Атлант	(347) 292-32-62, (347) 293-04-04	г. Учалы, ул. Максима Горького, д. 8-62
Республика Башкортостан	Газкомплент	(347) 91-3-47-91, (347) 91-6-05-06	г. Инур, ул. Советская, д. 12/2
Республика Башкортостан	Магазин "Климайт"	(347) 606-5-26-61	г. Инур, ул. Обьезанная, д. 7
Республика Башкортостан	Телютема	(937) 361-05-05	г. Октябрьский, ул. Северная, д. 18А
Республика Башкортостан	Мир Климата	(3012) 44-28-73, (3012) 44-24-34	г. Учалы-Уд., ул. Гагарина, д. 15
Республика Бурятия	Кондор-Сервис	(87240) 4-98-06, (928) 06-67-68	г. Дербент, ул. Гагарина, д. 13
Республика Дагестан	Эксперт+	(9822) 91-10-94, (928) 572-74-74	г. Махачкала, ул. Нурзядова, д. 56
Республика Дагестан	ТелеСервис	(8734) 44-42-44, (927) 743-23-91, (928) 742-59-79	с/п.с. Орджоникидзевский, ул. Привокзальная, д. 49
Республика Ингушетия	ИП Камаев	(84723) 3-06-48, (84723) 3-63-91	г. Зензика, ул. Магата, д. 4
Республика Ингушетия	Сервис-Центр	(8142) 51-90-08, (8142) 51-72-39	г. Петрозаводск, ул. Сортавальская, д. 14
Республика Карелия	Сортавала-Сервис	(917) 423-76-20	
Республика Коми	Hi-Fi	(82151) 6-01-43	г. Воркута, ул. Димитрова, д. 6
Республика Коми	Домсервис	(82125) 57-10-12	г. Сыктывкар, ул. Первомайская, д. 78
Республика Коми	Сервис-Плюс	(82186) 73-20-20	г. Ухта, проезд Строителей, д. 8, к. 1
Республика Коми	ИП Терентьев А. И.	(82125) 25-70-83, (8212) 57-56-99	г. Сыктывкар, ул. Морозова, д. 51
Республика Крым	Кристаллсервис	(978) 713-33-47	г. Симферополь, ул. Севастопольская, д. 598
Республика Марий Эл	Микас	(8362) 45-73-68, (8362) 41-77-43, (8362) 21-39-10	г. Йошкар-Ола, ул. Советская, д. 173
Республика Саха (Якутия)	Стином	(4114) 76-89-71, (4114) 76-82-13	г. Ирогар, ул. Чуратинская, д. 18
Республика Саха (Якутия)	ВостокТелЮр	(4112) 25-70-19	г. Ленскос, ул. Авторожная, д. 25
Республика Северная Осетия-Алания	Сервис-Сервис	(8672) 01-01-07, (8672) 75-77-77, (8672) 55-08-70	г. Владикавказ, проспект Ботки, д. 15
Республика Татарстан	Телюбад	(84371) 3-42-85	г. Звенигородский, ул. Солнечная, д. 21
Республика Татарстан	СтройМир	(843) 291-06-19	г. Казань, ул. 2-ая Азинская, д. 4
Республика Татарстан	Татгазселькомплект	(843) 557-79-71, (843) 557-79-76	г. Казань, Горьковский шоссе, д. 30
Республика Татарстан	Инженерные Системы	(843) 521-10-10	г. Казань, ул. Кул Гали, д. 24
Республика Татарстан	Прим-Сервис	(85527) 06-77, (917) 929-54-30	г. Набережные Челны, проспект Мусы Джалиля, д. 51 (ГЭС, здание управления Камсояба)
Республика Татарстан	Инженерные Системы	(8552) 51-86-63, (8552) 44-52-90	г. Набережные Челны, ГЭС, проспект Мусы Джалиля, д. 79/1
Республика Татарстан	Газгаз-Инжиниринг	(8552) 36-61-00, (952) 046-61-00	г. Набережные Челны, Казанский проезд, д. 226, офис 1002
Республика Татарстан	Водолей	(84242) 5-06-13	г. Чистополь, ул. Ленина, д. 44
Республика Татарстан	Телю мадалин	(84223) 4-46-26	г. Абакан, ул. Комарова, д. 8, офис 3А
Рязанская область	Артика-сервис	(4912) 21-13-97	г. Рязань, ул. Волгова, д. 19
Самарская область	Атмосфера	(846) 231-21-03	г. Самара, ул. Крайняя, д. 19
Самарская область	Элвэс-Ф	(846) 270-39-12, (846) 268-96-46	г. Самара, ул. Вернеевская, д. 4
Самарская область	СК-Сервис Самара	(846) 979-99-79	г. Самара, ул. Свободы, д. 149
Самарская область	Сармат	(846) 43-33-40-33	г. Сызрань, ул. Дзюбистров, д. 22
Самарская область	Элвэстрон-Сервис-ИПД	(8462) 47-03-27	г. Тольятти, ул. Сахарова, д. 41
Санкт-Петербург	Витас-Сервис	(812) 327-04-70, (812) 371-24-64	г. Санкт-Петербург, Московское шоссе, д. 5
Санкт-Петербург	Искра-Сервис	(812) 554-38-36, (812) 553-21-34	г. Санкт-Петербург, ул. Дрезденская, д. 4, к. 1
Санкт-Петербург	Богатый Дом	(812) 988-74-44	г. Санкт-Петербург, Командный проспект, д. 7, п. ком. 47Н
Саратовская область	ИП Барышников Е. В.	(8453) 44-75-31	г. Балково, ул. Чапаева, д. 159А
Саратовская область	Волга-Сервис	(8452) 52-37-74, (8452) 27-22-68	г. Саратов, ул. Московская, д. 134/146
Саратовская область	Сервис-Волга	(8453) 33-01-08, (8453) 75-04-07	г. Энгельс-19, ул. 1 января, д. 26
Свердловская область	ВЭ-Сервис Сакхалин	(34365) 73-35-05	г. Юрга-Сакхалин, ул. Комсомольская, д. 2988
Свердловская область	ЮМЭЖ	(34365) 72-66-13	г. Асбест, ул. Королева, д. 14
Свердловская область	Центр Мастер	(34363) 2-46-65	г. Артемовский, ул. Куйбисшева, д. 2А
Свердловская область	Центр Мастер	(343) 219-25-22, (343) 366-95-18	г. Екатеринбург, ул. Тельшевская, д. 34
Свердловская область	Сателитус	(343) 383-48-08	г. Екатеринбург, ул. Чистозольная, д. 6
Свердловская область	Солонин-мастер	(343) 245-78-58, (323) 269-84-86	г. Екатеринбург, ул. Белинского, д. 17
Свердловская область	Сто Америк	(343) 310-90-90, (343) 278-71-29	г. Екатеринбург, ул. Черкасская, д. 10-106

Свердловская область	ТАЭН	(343) 268-12-01	г. Екатеринбург, ул. Академика Венковского, д. 1А
Свердловская область	Телеполтав-сервис	(343) 335-76-71, (343) 335-40-00, (343) 306-73-44, (343) 306-73-47, (343) 306-73-51, (343) 306-73-44	г. Екатеринбург, ул. Ферровзоровский, д. 34
Свердловская область	Фирменный сервис Архсон	(343) 351-04-87	г. Екатеринбург, ул. Ферровзоровский, д. 34
Свердловская область	СЦ "Наш сервис"	(343) 397-02-03, (050) 547-10-15	г. Каменск-Уральский, ул. Ленина, д. 95
Свердловская область	ИП Римских	(343) 84-07-06, (904) 542-59-94	г. Краснотурьинск, ул. Октябрьская, д. 22-36
Свердловская область	Магазин "Титан"	(343) 94-23-22	г. Краснотурьинск, ул. Ленина, д. 53
Свердловская область	СЦ "ТБВ"	(343) 64-91-90, (343) 25-74-13	г. Нижний Тагил, Лыпыцкий тракт, д. 32
Свердловская область	СЦ "Оптима-сервис"	(8692) 55-56-43, (8692) 45-36-99, (978) 844-42-39	г. Первоуральск, ул. Пучковского, д. 34
Севастополь	Диалед	(862) 55-56-43, (8692) 45-36-99, (978) 844-42-39	г. Севастополь, ул. Ломоносова, д. 26-6
Смоленская область	Рубин	(812) 62-29-79, (915) 645-56-33	г. Смоленск, ул. 25 Сентября, д. 50
Смоленская область	Алтон	(812) 35-09-44, (910) 113-79-05	г. Смоленск, ул. Крупской, д. 44
Смоленская область	Душман	(812) 35-08-88, (812) 35-09-09, (4812) 68-32-30	г. Смоленск, ул. Парковой, д. 3
Ставропольский край	Обита-сервис	(86559) 2-42-22, (86559) 5-69-25	г. Брдакское, ул. Борцов Революции, д. 269
Ставропольский край	ОКБ Регион	(8652) 28-88-28	г. Ставрополь, ул. Чекова, д. 57
Ставропольский край	Ставропольгазстрой	(8652) 50-00-89, (8652) 60-73-13	г. Ставрополь, ул. Розы Люксембург, д. 53
Ставропольский край	Стинол	(87934) 4-15-55	г. Ессентуки, ул. Пушкина, д. 128А
Ставропольский край	Юл-Сервис	(8793) 33-55-43	г. Петрозаводск, ул. Дровяникова, д. 17
Ставропольский край	Этап-Термо	(903) 466-34-26, (903) 446-32-99	г. Петрозаводск, Старолюблинское шоссе, д. 34
Ставропольский край	ИП Черненко А. П.	(8652) 66-09-04	с/п. Пятигорск, ул. Ленина, д. 102
Тамбовская область	ТТЦ "Атлант-Сервис"	(4752) 72-63-46, (4752) 72-66-56, (4752) 71-59-94	г. Тамбов, ул. Московская, д. 23А
Тверская область	Веста-Сервис	(4822) 42-33-89, (4822) 42-41-86	г. Тверь, ул. 15 лет Октября, д. 12
Тверская область	Стэно-Сервис	(4822) 32-00-23, (4822) 35-40-81	г. Тверь, ул. Пролетарий Чайковского, д. 6, корп. 1
Тверская область	Климат-Контроль	(4823) 20-66-06, (903) 802-20-10	г. Кимры, ул. Урицкого, д. 39
Тверская область	ТМ-Сервис	(4823) 65-55-52, (904) 357-19-17	г. Нелидово, ул. Победы, д. 34 Б
Тверская область	ИнтерФир-Сервис	(4823) 61-01-66	г. Ржев, ул. Партизанская, д. 19
Томская область	Главыт-Сервис	(3822) 26-68-65	г. Томск, ул. Некрасова, д. 12
Томская область	Элит-Сервис	(3822) 25-32-12, (3822) 21-04-80	г. Томск, Академический проспект, д. 1А
Тульская область	Сервисный центр Гейзер	(4872) 47-13-34	г. Тула, ул. Демидовская, д. 179
Тульская область	ЦентрГазсервис	(4872) 70-02-64	г. Тула, ул. Щеглова заезда, д. 31
Тульская область	ИП МАШИНАЙ ТЕХНОСТРОЙ ПЛЮС	(906) 60-53-36 (доп. 125)	г. Тула, Хамовский проезд, д. 9
Тульская область	Водогрифт	(906) 60-53-36	г. Тула, ул. Железнякова, д. 28А, офис 16
Туменская область	Теплоадача	(3452) 58-95-33, (922) 481-65-33	г. Тюмень, ул. 50 лет Октября, д. 109Б
Туменская область	СуперМастер	(3452) 60-26-21, (3452) 60-32-20	г. Тюмень, ул. Энергетиков, д. 16
Туменская область	СЦ Норд	(34551) 7-64-74, (34551) 5-05-11	г. Шими, ул. Малань Саева, д. 207А
Туменская область	Тюбюльсервискомплект	(3456) 39-86-25	г. Тюбюль-Яр, промзона ТСО "Северная"
Удмуртская Республика	Магазины для сантехники	(3413) 61-07-00, (3412) 50-63-02	г. Ижевск, ул. Зинкина, д. 17
Удмуртская Республика	Элит-Сервис	(3412) 65-56-44	г. Ижевск, ул. Максима Горького, д. 162
Удмуртская Республика	РИТ	(3412) 77-10-10	г. Ижевск, ул. Вадима Сивкова, д. 102
Ульяновская область	Новый Мир Сервис	(8422) 32-44-99, (8422) 32-16-55, (8422) 72-45-22	г. Ульяновск, 2-й перулов Карова, д. 85
Ульяновская область	Линкин А. В.	(8422) 48-33-33, (8442) 98-30-33, (8422) 45-43-83	г. Ульяновск, Московское шоссе, д. 3
Ульяновская область	Современный сервис	(8422) 32-29-19	г. Ульяновск, ул. Академика Павлова, д. 71
Ульяновская область	Сервисный центр	(8422) 39-79-70	г. Ульяновск, ул. Симбирская, д. 17
Ульяновская область	Гамбит	(4217) 29-56-51	г. Комсомольск-на-Амуре, ул. Советская, д. 9
Ульяновская область	ВостокПромАвтоматика	(4217) 51-15-12	г. Комсомольск-на-Амуре, ул. Юбилейная, д. 10, корп. 3
Ульяновская область	СЦ по ремонту бытовой техники	(4213) 84-46-66	г. Советская Гавань, ул. Киевская, д. 27
Ульяновская область	Гидротек-сервис	(4212) 55-52-20, (4212) 75-57-00	г. Хабаровск, ул. Гагарина, д. 82
Ульяновская область	Контур Сервис	(4212) 70-10-00, (4212) 73-33-33	г. Хабаровск, ул. Юности, д. 6
Ульяновская область	ЭМА техника	(4212) 32-33-33	г. Хабаровск, ул. Волочаевская, д. 8
Ульяновская область	ИП-Сервис-Кабаровск	(4212) 56-10-70	г. Хабаровск, ул. Шенста, д. 112А
Ульяновская область	ЦПО "Альфа-Сервис"	(3467) 30-00-01, (3467) 30-00-05	г. Ханты-Мансийск, ул. Обская, д. 29
Ульяновская область	Центр Мастер	(3462) 34-80-16, (3462) 24-56-41	г. Сургут, ул. Дзержинского, д. 6
Ульяновская область	Сургут-электрик	(3462) 35-10-10	г. Сургут, ул. Ленина, д. 16
Ульяновская область	Ханты-Мансийский АО	(3462) 36-26-86	г. Сургут, ул. Манюковского, д. 6
Ульяновская область	ИП Мельников	(3462) 46-06-06, (3463) 23-43-81	г. Нефтеюганск, ул. Набережная, д. 7, офис 18
Ульяновская область	Сервисно-монтажный центр	(9422) 788-21-12	г. Сургут, ул. Сибирская, д. 15А
Ульяновская область	Теплый дом	(3513) 66-79-22	г. Златоуст, ул. Олимпийская, д. 12А
Ульяновская область	Евро дом	(351) 729-93-92	г. Челябинск, ул. Красноармейская, д. 140
Ульяновская область	Эксперт, Рембыттехника	(351) 239-39-26	г. Челябинск, ул. Агартлевская, д. 102
Ульяновская область	Теплоинер	(351) 34-90-12, (908) 827-86-08	г. Челябинск, ул. Спартанская, д. 56
Ульяновская область	Техника-Сервис	(351) 39-10-01	г. Магнитогорск, ул. Грозная, д. 442
Ульяновская область	Инженер-Сервис	(351) 21-04-08, (351) 46-03-77, (351) 46-03-77, (351) 46-02-52	г. Магнитогорск, ул. Советская, д. 70, офис 225
Ульяновская область	Евродом-М	(351) 729-93-92 (доп. 502)	г. Магнитогорск, ул. Калинин, д. 72
Ульяновская область	Городские инженерные системы	(817) 22-20-20	г. Грозный, ул. Маковского, д. 47, ТК "Каретный двор"
Ульяновская область	Термотехника	(8352) 52-34-44, (8352) 57-34-44	г. Чебоксары, ул. Петрова, д. 6, стр. 2
Ульяновская область	Учусская Республика	(800) 2-85-45	г. Чебоксары, проспект Коммунаров, д. 82А
Ульяновская область	Имяло-Ненецкий АО	(800) 2-58-93	г. Салехард, ул. Губкина, д. 15, офис 24
Ульяновская область	Ярославская область	(4855) 28-65-10, (4855) 55-65-72	г. Рыбинск, проспект Серова, д. 8
Ульяновская область	Ярославская область	(4852) 28-80-01, (4852) 28-80-02	г. Ярославль, ул. Всплоское поле, д. 5А, к. 5
Ульяновская область	ИП Федотов А. А.	(48535) 9-84-76	г. Переславль-Залесский, ул. Озерная, д. 1А
Ульяновская область	ИП Федотов А. А.	(48535) 9-84-76	г. Переславль-Залесский, ул. Строителей, д. 34А

БЕЛАРУСЬ	НАЗВАНИЕ	ТЕЛЕФОН	АДРЕС
Брестская область	Смарт-Плюс	(801) 62-28-28, (802) 823-89-90	г. Брест, ул. Каляна Маркса, д. 58
Брестская область	Прест-Мастер	(802) 222-52-52, (802) 122-52-52	г. Брест, ул. Карьерная, д. 11
Брестская область	Центр Котлов	(802) 9725-55-79, (802) 645-55-59, (80162) 52-13-38	г. Брест, ул. Карьерная, д. 16/2
Брестская область	ИП Блиновский Д. В.	(802) 964-94-87	г. Ганцевичи, ул. Монтажников, д. 30, кв. 9
Брестская область	ИП Дычко П. П.	(802) 827-21-93, (802) 304-79-05	г. Ивацевичи, ул. Механизаторов, д. 10, кв. 13
Брестская область	ИП Якута А. П.	(801652) 9-11-50, (801652) 9-11-51, (802) 792-76-92	г. Ивацьево, ул. Советская, д. 171
Витебская область	Стройинво	(802) 316-56-24, (802) 918-10-07, (802) 957-97-67	г. Витебск, ул. Ленина, д. 82, ТК "Орион", павильон 2
Витебская область	ИП Степанченко П. П.	(802) 316-48-48, (803) 370-85-30	г. Пенья, ул. Советская, д. 10
Витебская область	Вальтер	(802) 212-39-57, (802) 325-50-50	г. Могилы, ул. Кирова, д. 3, пом. 20
Витебская область	Гейтсдон	(80214) 53-63-65, (80214) 39-45-35, (802) 895-53-92, (8044) 485-59-39	г. Новополоцк, ул. Калинин, д. 3, офис 1
Витебская область	Риоз	(803) 305-30-00, (802) 626-25-02	г. Орша, ул. Школьная, д. 29
Витебская область	Стройтеллом	(802) 592-07-03, (8044) 592-07-03, (802155) 4-42-96	г. Поставы, ул. Гагарина, д. 29
Витебская область	Техника-Сервис	(802) 212-55-57, (802) 329-50-50	г. Польша, 1-й Сибирский переулок, д. 17, офис 203
Гомельская область	ИП Шкляр Д. И.	(802) 345-84-20	г. Гомель, ул. Припарковская, д. 6А
Гомельская область	Сервис-центр КВМК	(80232) 54-19-13, (802) 737-19-13, (8044) 787-19-13	г. Гомель, ул. Рабочая, д. 3
Гомельская область	ЭлитТеплоГазСервис	(80236) 32-14-30, (8044) 742-14-12, (802) 733-21-79	г. Могилы, ул. Пушкина, д. 5
Гомельская область	Термогаз	(801562) 5-06-55, (801562) 2-49-39, (8044) 700-45-45	г. Смоленск, ул. Комсомольская, д. 8, офис 8
Гродненская область	СанТехСила	(80154) 56-03-93, (8017) 887-53-62	г. Лида, ул. Крупской, д. 35
Гродненская область	ИП Облодов В. В.	(802) 781-47-47, (802) 918-27-30	г. Скидель, ул. Октябрьская, д. 36-А, кв. 23
Гродненская область	Компанин А. В.	(801597) 2-61-24, (802) 922-78-78	г. Новогрудок, ул. Вонногомова, д. 27С, офис 1
Гродненская область	ТОК	(802) 659-72-86	г. Сморгонь, ул. Гастелло, д. 5
Гродненская область	Контакт-сервис	(80152) 52-65-68, (802) 604-33-39	г. Гродно, ул. Суворова, д. 137
Минская область	Налан	(8017) 376-86-66, (8017) 312-16-19, (802) 122-00-31, (802) 253-00-28	г. Минск, ул. Пришкольная, д. 39, офис 4Н
Минская область	Патрио-Сервис	(8017) 256-64-32, (8017) 256-68-38, (8044) 533-40-40	г. Минск, ул. Зарыцкого, д. 76
Минская область	Теплоинженер	(8017) 108-98-42, (802) 675-98-47, (802) 975-98-67	г. Колдычи, ул. Минская, д. 5, офис 101
Минская область	ИП Скрипачев С. А.	(802) 147-91-52, (802) 778-56-62	г. Несвиж, ул. Волынка, д. 4А, кв. 7
Минская область	ТеплоФрай	(802) 760-17-16, (802) 636-78-14, (801770) 2-12-25	г. Молодечно, ул. Мад, д. 55, пом. 28
Минская область	ЦентрГазСервис	(8017) 267-94-72, (8044) 496-19-98	г. Минск, ул. Староюльская, д. 2, офис 168
Могилевская область	СанВет	(80225) 41-37-38, (802) 748-30-77, (802) 181-30-77, (802) 656-30-77	г. Бобруйск, ул. Московская, д. 59
Могилевская область	СанВет	(80225) 41-37-38, (802) 748-30-77, (802) 181-30-77, (802) 656-30-77	г. Бобруйск, ул. Гоголя, д. 181
Могилевская область	Надежный Сервис	(8022) 335-44-92, (802) 641-65-68	г. Гора, ул. Советская, д. 56
Могилевская область	Новое Тепло	(80222) 72-36-43, (802) 602-57-00, (802) 602-57-01	г. Могилев, ул. Пионерская, д. 27Б




ГАРАНТИЙНЫЙ ТАЛОН 1

Модель	
Серийный номер	
Дата продажи	
Фирма-продавец	

заполняется фирмой-продавцом




ГАРАНТИЙНЫЙ ТАЛОН 2

Модель	
Серийный номер	
Дата продажи	
Фирма-продавец	

заполняется фирмой-продавцом




ГАРАНТИЙНЫЙ ТАЛОН 3

Модель	
Серийный номер	
Дата продажи	
Фирма-продавец	

заполняется фирмой-продавцом




ГАРАНТИЙНЫЙ ТАЛОН 4

Модель	
Серийный номер	
Дата продажи	
Фирма-продавец	

заполняется фирмой-продавцом




Дата приема	
Дата выдачи	
Дефект	
Выполненная работа	
Мастер (Ф.И.О.)	

Печать
сервисного центра

заполняется сервисным центром

Дата приема	
Дата выдачи	
Дефект	
Выполненная работа	
Мастер (Ф.И.О.)	

Печать
сервисного центра

заполняется сервисным центром

Дата приема	
Дата выдачи	
Дефект	
Выполненная работа	
Мастер (Ф.И.О.)	

Печать
сервисного центра

заполняется сервисным центром

Дата приема	
Дата выдачи	
Дефект	
Выполненная работа	
Мастер (Ф.И.О.)	

Печать
сервисного центра

заполняется сервисным центром

1. Данная инструкция входит в комплект поставки водонагревателя. Храните инструкцию в доступном месте на случай передачи прибора другому пользователю и/или перемещения на другое место эксплуатации.
2. Внимательно изучите данную инструкцию. В руководстве содержится необходимая информация о мерах безопасности при установке, эксплуатации и обслуживании водонагревателя.
3. Монтаж прибора осуществляется за счет пользователя.
4. Категорически запрещается использовать прибор не по назначению. Фирма-изготовитель не несет ответственности за повреждения, возникшие в результате невыполнения требований данной инструкции.
5. Все работы по монтажу и техническому обслуживанию должен выполнять квалифицированный специалист в соответствии с действующими нормами и правилами, а также с требованиями фирмы-изготовителя.
6. Эксплуатация неправильно установленного прибора может привести к травмам и повреждению имущества. Производитель не несет ответственности за повреждения, полученные в результате неправильного монтажа оборудования.
7. Храните упаковочные материалы (зажимы, полиэтиленовые пакеты, пенополистирол и т.д.) в недоступном для детей месте. Упаковочный материал вреден для здоровья.
8. Прибор не предназначен для использования лицами (включая детей) с пониженными физическими, чувственными или умственными способностями или при отсутствии у них жизненного опыта или знаний, если они не находятся под контролем или не проинструктированы об использовании прибора лицом, ответственным за их безопасность.
9. Не касайтесь прибора, если Вы без обуви или у Вас мокрые руки и/или ноги.
10. Ремонтные работы должен выполнять квалифицированный специалист с использованием запасных частей, произведенных фирмой-изготовителем. При несоблюдении данного требования производитель снимает с себя все гарантийные обязательства.
11. Температура горячей воды регулируется термостатом, который выполняет функции защиты от перегрева.
12. Водоснабжение должно выполняться в соответствии с пунктом «Гидравлическое подключение».
13. Электромонтаж должен выполняться в соответствии с пунктом «Электрическое подключение».
14. Строго запрещается модифицировать или заменять предохранительный клапан на другой, не соответствующий действующим требованиям и нормам, если он не включен в комплект.
15. Не храните легковоспламеняющиеся вещества в непосредственной близости от оборудования.
16. Водонагреватель является технически сложным электрическим прибором бытового назначения.
17. Если установка электрического водонагревателя повлечет за собой переоборудование (переустройство) жилых и нежилых помещений в жилых домах, то допускается производить его установку только после получения соответствующих разрешений в установленном порядке.

СИМВОЛЫ, ИСПОЛЬЗУЕМЫЕ В ИНСТРУКЦИИ

Символ	Значение
	Несоблюдение данных требований может привести к тяжелым травмам, вплоть до смертельного исхода
	При несоблюдении данных требований может быть нанесен вред имуществу, растениям или животным
	Общие требования и правила безопасной эксплуатации

ОБЩИЕ ПРАВИЛА БЕЗОПАСНОЙ ЭКСПЛУАТАЦИИ

№	Правило	Опасность	Символ
1	Не открывайте корпус водонагревателя	Поражение электрическим током. Получение ожогов при касании горячих компонентов. Получение травм при касании острых кромок и выступов	
2	Не включайте и не отключайте водонагреватель, вставляя или вынимая сетевую вилку из розетки. Пользуйтесь для этой цели выключателем	Поражение электрическим током в случае повреждения кабеля, вилки или розетки	
3	Не эксплуатируйте водонагреватель с поврежденным кабелем электропитания	Поражение электрическим током при касании проводов с поврежденной изоляцией, находящихся под напряжением	
4	Не кладите посторонние предметы на водонагреватель	Получение травм при падении предметов в результате вибрации водонагревателя	
		Повреждение прибора или предметов, расположенных под ним, при падении посторонних предметов в результате вибраций	
5	Не вставляйте на водонагреватель	Получение травм при падении прибора	
		Повреждение прибора или предметов, расположенных под ним, при падении прибора	
6	Перед чисткой водонагревателя отключите его от сети электропитания, вынув вилку из розетки или разожминув сетевой выключатель	Поражение электрическим током	
7	Закрепите прибор на прочной стене, не способствующей усилению вибрации	Повышенный уровень шума	
8	Для электрических соединений используйте кабели с жилами соответствующего сечения	Если сечение жил недостаточно, то кабели будут перегреваться. Это может привести к пожару	
9	Перед пуском прибора убедитесь, что все устройства управления и защиты функционируют нормально и находятся в рабочем состоянии	Отключение или повреждение прибора в результате работы с неисправной или неотрегулированной системой управления	

ДОПОЛНИТЕЛЬНЫЕ ПРАВИЛА ТЕХНИКИ БЕЗОПАСНОСТИ

10	Перед перемещением водонагревателя слейте горячую воду	Получение ожогов	
11	Очистку водонагревателя от накипи выполняют в соответствии с инструкцией, содержащейся в соответствующем документе. Помещение должно быть хорошо проветрено. Работу следует выполнять в защищенной одежде, избегая смешивания разных компонентов. Водонагреватель и прилегающие к нему объекты должны быть защищены от попадания чистящих средств	Получение травм вследствие попадания кислот на кожу или в глаза, а также вдыхания вредных паров химических веществ	
		Повреждение прибора или окружающих объектов вследствие коррозии, вызванной взаимодействием с кислотами	
12	Не используйте инсектициды, растворители или агрессивные средства для чистки водонагревателя	Повреждение пластика и окрашенных частей	

Поздравляем Вас с приобретением электрического водонагревателя, произведенного компанией "Аристон Термо Групп". Данное оборудование разработано в соответствии с европейскими стандартами качества и отвечает заявленным техническим характеристикам. Водонагреватель прост в обращении, имеет высокие потребительские свойства и долговечность в эксплуатации. Надеемся, что Вы останетесь довольны его работой. Мы просим Вас внимательно прочитать данную инструкцию для обеспечения корректной установки и эксплуатации водонагревателя.

1. ОБЩИЕ СВЕДЕНИЯ

1.1. Комплект поставки и назначение

- 1.1.1. Водонагреватель
- 1.1.2. Предохранительный клапан
- 1.1.3. Кронштейн
- 1.1.4. Инструкция по установке и эксплуатации
- 1.1.5. Гарантийный талон
- 1.1.6. Заводская упаковка

Данный прибор разработан для установки внутри зданий, в бытовых и хозяйственных помещениях и предназначен для нагрева воды ниже точки кипения, с возможностью снабжения горячей водой в нескольких точках (ванна, кухня, туалет) и дальнейшего поддержания заданной температуры в автоматическом режиме. Время нагрева воды зависит от объема водонагревателя и мощности нагревательного элемента.

1.2. Основные элементы

- 1.2.1. Внутренний бак.
- 1.2.2. Теплоизоляция из пенополиуретана, обеспечивающая минимальные потери тепла даже при отключенном водонагревателе.
- 1.2.3. Нагревательный элемент.
- 1.2.4. Регулятор температуры, позволяющий задать желаемую температуру нагрева воды.
- 1.2.5. Термостат, контролирующий температуру нагрева воды внутри водонагревателя.
- 1.2.6. Предохранительный клапан, который устанавливается на входе в водонагреватель и выполняет функции предотвращения возврата воды в магистраль водоснабжения и защиты внутреннего бака от избыточного давления.
- 1.2.7. Магнийевый анод, обеспечивающий дополнительную защиту внутреннего бака от коррозии.

ТЕХНИЧЕСКИЕ ХАРАКТЕРИСТИКИ

Технические характеристики водонагревателя приведены на заводской табличке, расположенной рядом с патрубками водяного контура.

		ø350					ø450					
Объем, л		30	40	50	65	80	50	65	80	100	120	150
Вес, кг	Сталь	12	14	17	19	21	15	17	19	23	28	32
	Нержавеющая сталь	9	-	12	14	16	12	-	15	17	20	25

Данное оборудование изготовлено в соответствии с Директивой ЕС по электромагнитной совместимости EEC/89/336 EMC по ТУ 3468-011-11182725-2006.

2. УСТАНОВКА

Внимание! Монтаж и настройку водонагревателя должен выполнять квалифицированный специалист в соответствии с действующими правилами и санитарно-гигиеническими нормами, а также требованиями, содержащимися в данном руководстве.

2.1. Крепление водонагревателя к стене

- 2.1.1. Установка водонагревателя производится на капитальной стене, с помощью кронштейна и крюков. Рекомендуется использовать крюки (не входящие в комплект поставки) с диаметром не менее 12 мм. В зависимости от выбранной модели, Вам может потребоваться 2 или 4 таких крюка.
- 2.1.2. Подготовленное крепление должно выдерживать троекратный вес наполненного водой водонагревателя.
- 2.1.3. Для сокращения теплопотерь, прибор следует установить на минимальном расстоянии от водоразборного узла.
- 2.1.4. Для проведения технического обслуживания необходимо обеспечить под прибором свободное пространство не менее 50 см, а от потолка - 10 см.
- 2.1.5. Монтаж крюков в стене должен исключать самопроизвольное перемещение по ним кронштейна водонагревателя. После установки обязательно проверьте надежность крепления.
- 2.1.6. Во избежание причинения вреда имуществу потребителя и (или) третьих лиц в случае неисправностей системы горячего водоснабжения, необходимо производить монтаж водонагревателя в помещениях, имеющих гидроизоляцию полов и дренаж в канализацию, и ни в коем случае не размещать под водонагревателем предметы, подверженные воздействию воды.
- 2.1.7. При размещении водонагревателя в незащищенных помещениях необходимо установить под ним защитный поддон с дренажем в канализацию.

2.2. Гидравлическое подключение

Внимание! Установка предохранительного клапана, входящего в комплект поставки, является обязательным требованием.

Запрещается устанавливать любую запорную арматуру между предохранительным клапаном и входом в бак, а также блокировать сливное отверстие предохранительного клапана.

Подсоединение водонагревателя к системе водоснабжения должно осуществляться при помощи разъемных соединений.

Стандартное подсоединение (рис. 1)

2.2.1. Предохранительный клапан, входящий в комплект поставки, необходимо установить на входе холодной воды в водонагреватель (помечен синим кольцом). Предохранительный клапан рекомендуется заворачивать не более чем на 3-4 оборота, обеспечив герметичность любым водоизолирующим материалом.

2.2.2. Присоедините входной патрубок предохранительного клапана к магистрали холодной воды с помощью трубы или гибкого шланга.

2.2.3. Подсоедините к выходу горячей воды из водонагревателя (помечен красным кольцом) трубу или гибкий шланг для отвода горячей воды к месту водоразбора.

2.2.4. Для удобства обслуживания рекомендуется установить тройник с запорным краном между входом холодной воды в водонагреватель и предохранительным клапаном. Это позволит слить воду из водонагревателя, не демонтируя предохранительный клапан.

2.2.5. Для облегчения доступа воздуха в бак при сливе воды рекомендуется установить тройник с запорным краном на выходе горячей воды из водонагревателя.

2.2.6. При давлении водопроводной сети выше 5 бар необходимо установить перед предохранительным клапаном редуктор для понижения давления.

Подсоединение к открытому резервуару с водой (рис. 2)

2.2.7. Вода поступает в водонагреватель самотеком из резервуара. Для этого тройник развода воды из резервуара на водонагреватель и прочие нужды должен быть выше верхней точки водонагревателя. При данном варианте подсоединения предохранительный клапан не обязателен.

2.3. Электрическое подключение

Внимание! Электромонтаж прибора должен выполнять квалифицированный специалист с соблюдением правил техники безопасности. Фирма-изготовитель не несет ответственности за повреждения прибора вследствие неправильного заземления или неправильных параметров источника электропитания.

2.3.1. Если водонагреватель поставляется без кабеля электропитания, для подключения к сети электроснабжения, используйте кабель соответствующего типа (тип HQ5W-F 3x1,5 мм², Ø 8,5 мм). Проденьте кабель электропитания в отверстие, находящееся в крышке прибора и присоедините к клеммам на термостате. Затем каждый провод должен быть зафиксирован соответствующим винтом.

2.3.2. Водонагреватель должен быть заземлен. Схема заземления должна обеспечивать отсутствие электрического потенциала на корпусе водонагревателя. Провод заземления (желто-зеленого цвета) следует подсоединить к клемме, обозначенной символом . Закрепите кабель электропитания с помощью кабельных зажимов.

2.3.3. Убедитесь, что параметры источника электропитания соответствуют техническим характеристикам водонагревателя, указанным на идентификационной табличке.

3. ВКЛЮЧЕНИЕ И РАБОТА

3.1. Ввод в эксплуатацию

3.1.1. Перед подключением водонагревателя к источнику электропитания обязательно заполните бак водой.

Для этого откройте кран горячей воды на смесителе, потом кран подачи холодной воды в водонагреватель.

3.1.2. Как только водонагреватель наполнится, из смесителя потечет вода. Проверьте фланец на наличие протечек. При необходимости отцентрируйте его и подтяните гайки на фланце.

3.1.3. Закройте кран горячей воды на смесителе.

3.1.4. Включите прибор в источник электропитания.

3.2. Регулировка температуры и активация функций прибора

 Включите водонагреватель, нажав кнопку . Установите желаемую температуру, используя кнопки «+» или «-». Интервал настройки лежит в диапазоне от 40°C до 80°C. Во время фазы нагрева индикаторы, соответствующие температуре нагретой воды, будут гореть непрерывно. Все последующие индикаторы будут мигать (включая индикатор, соответствующий установленной температуре). Если температура воды в водонагревателе начинает падать, процесс нагрева начнется автоматически. И индикаторы между последним непрерывно горящим, соответствующим текущей температуре в водонагревателе, и индикатором, соответствующим установленной температуре, будут мигать. Во время первого включения температура нагрева по умолчанию установлена на уровне 70°C. В случае перебоев с питанием или отключения водонагревателя с помощью кнопки , система запомнит последние температурные настройки. Во время нагрева возможно появление легкого шума, как результат процесса нагрева воды.

 Включите водонагреватель, нажав кнопку . Прибор имеет 4 режима нагрева: **Manual** (Ручной), **P1** (Программа 1), **P2** (Программа 2), а также **P1** (Программа 1) и **P2** (Программа 2) вместе. Каждый раз, нажимая на кнопку «mode», чтобы выбрать режим нагрева, на дисплее будут загораться индикаторы у обозначений соответствующих режимов. Режимы будут выбираться на циклической основе в следующем порядке: **P1** (Программа 1) → **P2** (Программа 2) → **P1+P2** (Программа 1 и Программа 2 вместе) → **Manual** (Ручной) → **P1** (Программа 1) и т. д. Программы **P1** и **P2** по умолчанию установлены на время 07:00 и 19:00 соответственно и на температуру нагрева в 70°C.

Режим **«Manual»** (горит индикатор **«Manual»**) позволяет пользователю устанавливать температуру нагрева, просто поворачивая кнопку «Set» до тех пор, пока на дисплее не появится желаемый уровень температуры нагрева (интервал настройки лежит в диапазоне от 40°C до 80°C). Если нажать на эту кнопку, то температурный режим будет занесен в память системы, и водонагреватель начнет работать в режиме **«Manual»** (Ручной) с данными настройками. Если использовать режим **«Manual»** вместе с функцией ECO, температура будет устанавливаться водонагревателем автоматически, то есть кнопка «Set» будет отключена. Если начать вращать эту кнопку, то на дисплее появится надпись «ECO» в течение 3 секунд. Если вы хотите изменить температуру, вам надо отключить функцию «ECO».

Режимы **«P1»** (Программа 1; горит индикатор **«P1»**), **«P2»** (Программа 2; горит индикатор **«P2»**), а также **«P1+P2»** (Программа 1 и Программа 2 вместе; одновременно горят индикаторы **«P1»** и **«P2»**) могут быть использованы для программирования нагрева к определенному времени (одного или двух периодов времени в день). Для выбора данного режима нажмите кнопку «mode», пока не загорится индикатор у необходимого программы. После выбора программы поверните кнопку «Set», чтобы выбрать время, к которому необходимо иметь горячую воду (время устанавливается с шагом в 30 минут). Нажмите кнопку «Set», чтобы занести выбранное время в память.

Далее, установите желаемый уровень температуры (от 40°C до 80°C). Нажмите кнопку «Set», чтобы водонагреватель начал работать в режимах **«P1»** или **«P2»**.

Если же вы выбрали режим **«P1+P2»**, то необходимо повторить выбор времени и температуры также и для второго периода. Период у которого не задано время нагрева, активизирован не будет. Индивидуальные программы **«P1»** и **«P2»** идентичны по приоритету и могут устанавливаться независимо друг от друга для лучшей гибкости.

Когда одна из программ работает (**«P1»**, **«P2»** или **«P1+P2»**), кнопка «Set» отключена. И если ее начать вращать, то на дисплее в течение 3 секунд появится надпись «Pг». Если вы хотите изменить параметры настройки, нажмите кнопку «Set».

Если какая-либо из программ (**«P1»**, **«P2»** или **«P1+P2»**) работает совместно с функцией ECO, температура будет устанавливаться водонагревателем автоматически. Таким образом, в данном режиме будет возможно установить только время получения воды. Если вращать кнопку «Set», то на дисплее в течение 3 секунд появится надпись «PLUS».

Внимание! Во время установки любых функций, если пользователь не предпринимает каких-либо действий в течение 5 секунд, то в память системы будут занесены последние установленные данные.

Функция DOUBLE POWER

По умолчанию водонагреватель работает на стандартном уровне мощности. Функция DOUBLE POWER включает дополнительный нагревательный элемент для ускорения процесса нагрева воды. Для моделей, оснащенных данной функцией, нажмите кнопку . Для отключения функции, нажмите эту же кнопку еще раз.

Функция ECO

функция ECO запускает специальный автоматический цикл очистки воды и внутренней поверхности водонагревателя от бактерий, во время которого подбирается оптимальная температура и скорость нагрева воды, при котором погибает большинство болезнетворных бактерий, которые могут содержаться в теплой стоячей воде. Данную функцию рекомендуется включать в случае, если водонагревателем не пользовались более 3 дней подряд или если вы не нагреваете воду выше 70°C.

Оптимальное время работы данной функции: 6-12 часов. Для экономии электроэнергии использование функции ECO более 24 часов при одновременном включении не целесообразно.

Благодаря специальной кнопке на панели управления, Вы имеете возможность использования нескольких циклов очистки подряд, что увеличивает вероятность полного уничтожения бактерий.

Функция ECO включаетса нажатием кнопки ECO на панели управления. Для отключения функции, нажмите эту же кнопку еще раз.

Внимание! Во время работы функции вы не можете управлять температурой нагрева, т. к. она выбирается автоматически, согласно заложенной логике режима ECO. Но если функция ECO остается включенной более двух недель подряд, то водонагреватель автоматически переходит в экономичный режим работы, при котором он будет нагревать воду, исходя из ваших средних потребностей.

Дополнительный автоматический антибактериальный режим

Водонагреватель имеет также полностью автоматический антибактериальный режим.

Управление антибактериальными циклами в этом режиме реализовано с помощью программы водонагревателя, и он выключен по умолчанию. Автоматический режим активизируется при определенных условиях, когда Вы не пользуетесь кнопкой ECO на панели управления. Т. е. данный режим является дополнительной защитой от болезнетворных бактерий, содержащихся в теплой воде.

Первый цикл данного режима включается через три дня после первого включения водонагревателя. В последующем, если в течение 30 дней температура в водонагревателе не поднималась выше 70°C, то включается следующий цикл. Если водонагреватель выключен, автоматический антибактериальный режим деактивирован. При выключении устройства во время выполнения антибактериального цикла, водонагреватель выключается и функция так же отключается. По завершению автоматического антибактериального цикла, рабочая температура возвращается к значению, ранее установленному пользователем.

Активация антибактериального цикла ECO отображается на дисплее как установка обычного режима нагрева до температуры 70°C. Для полного отключения автоматического антибактериального режима, одновременно нажмите и удерживайте в течение четырех секунд кнопки «ECO» и «←», при этом для подтверждения деактивации режима в течение четырех секунд будет быстро мигать светодиод 40°C. Для обратного включения автоматического антибактериального режима повторите описанную выше процедуру, при этом для подтверждения активации режима в течение четырех секунд будет быстро мигать светодиод 50°C.

Во время автоматического антибактериального цикла ECO на дисплее попеременно отображаются значение температуры воды и текст «Ab-». Для включения/выключения данного режима во время работы водонагревателя, нажмите и удерживайте в течение пяти секунд кнопку «mode» («Режим»). Выберите «Ab0» (отключить режим) или «Ab1» (включить режим), поворачивая кнопку «Set» («Установка»), затем подтвердите выбор нажатием этой кнопки. После того как автоматический антибактериальный режим будет отключен или включен, индикация на панели управления водонагревателя перейдет в обычный стандартный вид функционирования.

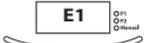
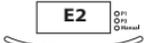
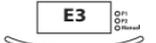
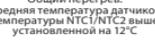
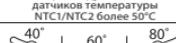
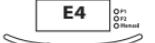
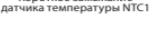
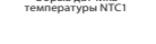
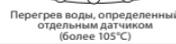
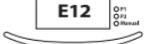
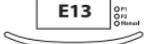
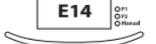
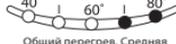
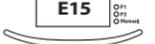
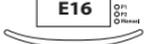
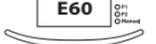
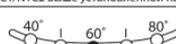
3.3. Перезапуск/Диагностика

При возникновении неисправности прибор переходит в режим оповещения о поломках.

Перезапуск: Выключите и включите прибор с помощью кнопки .

Диагностика: Нажмите и удерживайте кнопку  в течение 5 секунд.

Неисправность будет показана индикаторами или на дисплее, по следующей схеме:

 Оповещение о поломках	 E1	 E2	 E3
 Ошибка сенсорного дифференциала. Разница между показаниями датчиков температуры NTC1/NTC2 более 50°C	 E4	 E10	 E11
 Обрыв или короткое замыкание активного анода	 E4	 E10	 E11
 Перегрев воды, определенный отдельным датчиком (более 105°C)	 E12	 E13	 E14
 Неисправность основной платы	 E12	 E13	 E14
 Общий перегрев. Средняя температура датчиков температуры NTC1/NTC2 выше установленной на 12°C	 E15	 E16	 E60
 Обрыв или короткое замыкание датчика температуры NTC1/NTC2	 E15	 E16	 E60
 Отсутствие воды	 E90	 E91	 E92

3.4. Установка/корректировка времени времени



Во время первого включения водонагревателя система автоматически предложит вам установить текущее время.

Последствия для корректировки времени необходимо нажать и удерживать кнопку «Set» в течение 3 секунд. Выбор текущего часа осуществляется поворотом кнопки «Set». Подтвердите выбранный час нажатием этой кнопки. Повторите данную процедуру для установки значения минуты.

4. ТЕХНИЧЕСКОЕ ОБСЛУЖИВАНИЕ И РЕМОНТ

Внимание! Не пытайтесь ремонтировать прибор самостоятельно. Все работы по техническому обслуживанию и ремонту должен выполнять квалифицированный специалист с соблюдением правил техники безопасности, а так же требованиями, содержащимися в данном руководстве.

4.1. Слив воды

Необходимо слить воду из водонагревателя, если в месте установки прибора существует вероятность снижения температуры ниже 0°C.

4.1.1. Отключите электропитание прибора.

4.1.2. Убедитесь, что вода внутри прибора имеет безопасную температуру.

4.1.3. Перекройте подачу холодной воды в водонагреватель.

4.1.4. Откройте кран горячей воды на смесителе для сброса давления внутри бака.

4.1.5. Для обеспечения доступа воздуха в бак, откройте запорный кран на тройнике, установленный на выходе горячей воды из водонагревателя (помечен красным кольцом). При его отсутствии необходимо демонтировать подсоединения на выходе из водонагревателя.

4.1.6. Присоедините направленный в канализацию дренажный шланг к запорному крану на тройнике, установленному на входе холодной воды в водонагреватель (помечен синим кольцом) и откройте его.

При его отсутствии дренажный шланг необходимо установить на входе в водонагреватель.

4.1.7. После слива убедитесь в отсутствии воды внутри водонагревателя.

Замерзание воды внутри водонагревателя приводит к необратимым изменениям и дефектам.

В этом случае производитель снимает с себя все гарантийные обязательства.

4.2. Замена внутренних элементов

Отключите водонагреватель от источника электропитания. Снимите крышку прибора.

Для замены электронного термостата (поз. **T**), отсоедините питающий кабель (поз. **C**), и провода платы дисплея (поз. **Y**). Затем осторожно извлеките термостат из отверстия. Чтобы заменить плату дисплея (поз. **W**), отсоедините провода платы дисплея (поз. **Y**) и развинтите фиксирующие шурупы.

Для замены датчика температуры (поз. **K**), отсоедините провода (поз. **F**), идущие от основной платы и осторожно извлеките датчик температуры из отверстия. Чтобы заменить плату дисплея (поз. **W**), отсоедините провода платы дисплея (поз. **Y**) и развинтите фиксирующие шурупы. Чтобы заменить основную плату (поз. **Z**), отсоедините кабели и провода (поз. **C, Y, F и P**) и развинтите фиксирующие шурупы.

Во время замены, пожалуйста, убедитесь, что все компоненты установлены обратно на их штатные места.

Перед началом работ слейте воду из водонагревателя. Для моделей с автоклапным фланцем, отвинтите гайку (**D** рис. 3), снимите держатель фланца (**S** рис. 3) и откройте фланец (**F** рис. 3), выдавив его внутрь. Снимите фланец, повернув его вокруг оси.

Для моделей с фланцем на 5-ти болтах, выкрутите 5 гаек (**C** рис. 4) и снимите фланец (**F** рис. 4). Нагревательный элемент и анод присоединены к фланцу. При сборке прибора не забудьте установить в исходное положение нагревательный элемент, фланцевое уплотнение и термостат. Фланцевое уплотнение рекомендуется заменять каждый раз при повторной сборке.

Перед проведением любой операции по ремонту или обслуживанию отключите прибор от электрической сети.

Применяйте запасные части, выпускаемые только заводом-изготовителем.

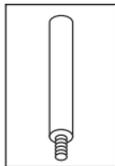
4.3. Регулярное обслуживание

4.3.1. Магниевого анод

Магниевого анод является неотъемлемой составной частью системы защиты водосодержащей емкости от коррозии. Необходимо ЕЖЕГОДНО проверять состояние магниевого анода. При сильном изнашивании магниевого анод необходимо заменить. Гарантия на водосодержащую емкость при изношенном магневом аноде (остаточный объем менее 30%) недействительна.

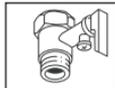
Необходимо производить замену магниевого анода не реже 1 раза в 24 месяца (за исключением водонагревателей с внутренним баком из нержавеющей стали).

Магниевого анод является расходным материалом, и не подлежит замене по гарантии.



4.3.2. Предохранительный клапан

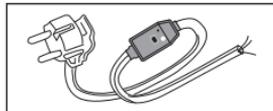
Регулярно проверяйте, чтобы предохранительный клапан (устройство защиты от избыточного давления) не был заблокирован или поврежден. При необходимости замените его или удалите извлекательный налет. Если предохранительный клапан оснащен рычагом, поднятие последнего можно использовать для регулярной проверки исправной работы клапана.



4.3.3. УЗО (устройство защитного отключения)

Если прибор поставляется с устройством защитного отключения (УЗО), расположенным на кабеле электропитания, то после заполнения бака водонагревателя водой и проверки герметичности системы - включите электрическую вилку водонагревателя в розетку и выполните следующие действия:

- Нажмите кнопку «RESET» на корпусе УЗО. Загорится индикатор, свидетельствующий о подаче питания.
- Нажмите кнопку «TEST». Напряжение перестанет подаваться и погаснет индикатор питания.
- Снова нажмите кнопку «RESET». Если загорится индикатор питания, это означает, что устройством можно безопасно пользоваться.
- Если после нажатия кнопки «RESET» индикатор питания не загорится обратитесь в ближайший авторизованный сервисный центр.



4.4. Обратите внимание

- 4.4.1. Производитель не несёт ответственности за ущерб, причинённый вследствие неправильного подключения или несоблюдения требований данного руководства.
- 4.4.2. Сантехническая подводка и запорная арматура должны соответствовать параметрам водопроводной сети.
- 4.4.3. Водонагреватель является технически сложным электрическим прибором бытового назначения.
- 4.4.4. Горячая вода свыше 50°C может вызвать сильные ожоги, вплоть до смертельного исхода. Дети, пожилые люди и люди с ослабленным здоровьем наиболее подвержены риску ожога.
- 4.4.5. Из водонагревателя может капать вода, поэтому не оставляйте под ним ценные вещи и предметы.
- 4.4.6. Необходимо слить воду из водонагревателя, если в месте установки прибора существует вероятность снижения температуры ниже 0°C.
- 4.4.7. Монтаж и подключение водонагревателя выполняется за счет покупателя.
- 4.4.8. Следы от термоизоляции на внешнем корпусе изделия являются технологической особенностью производственного процесса и не являются дефектом.
- 4.4.9. Все ремонтные работы и обслуживание прибора необходимо проводить только после отключения водонагревателя от источника электропитания.
- 4.4.10. Все неисправности устраняются только специалистами ремонтных организаций.
- 4.4.11. При возникновении неисправности отключите водонагреватель от источника электропитания, перекройте подачу холодной воды и известите о неисправности сервисную службу.
- 4.4.12. Прежде, чем обратиться в сервисный центр, убедитесь, что неисправность не связана с перебоями водоснабжения или электропитания.

По всем вопросам гарантийного обслуживания обращайтесь в ближайший авторизованный сервисный центр.

4.5. Запрещается

- 4.5.1. Изменять конструкцию водонагревателя.
- 4.5.2. Устанавливать вертикальные модели горизонтально, а горизонтальные - вертикально.
- 4.5.3. Использовать водонагреватель не по назначению.
- 4.5.4. Наклонять, перемещать или переворачивать водонагреватель во время эксплуатации.
- 4.5.5. Закрывать или заглушать сливное отверстие предохранительного клапана.
- 4.5.6. Подключать электропитание, если водонагреватель не заполнен водой.
- 4.5.7. Снимать пластиковую крышку прибора при включенном электропитании.
- 4.5.8. Включать водонагреватель при неисправном заземлении или его отсутствии.
- 4.5.9. Использовать в качестве заземления трубопроводы отопления или холодного и горячего водоснабжения.
- 4.5.10. Применять тройники, удлинители и переходники для подключения к источнику электропитания.
- 4.5.11. Включать водонагреватель при выходе из строя нагревательного элемента или термостата.
- 4.5.12. Использовать водонагреватель без редуктора для понижения давления при давлении водопроводной сети выше 5 бар.
- 4.5.13. Подсоединять водонагреватель к трубам и фитингам, не рассчитанным на температуру более 80°C при максимальном давлении.
- 4.5.14. Подключать в водопроводную сеть водонагреватель без предохранительного клапана или с клапаном, имеющим иные характеристики, чем поставляемый в комплекте.
- 4.5.15. Подсоединять предохранительный клапан к выходу горячей воды водонагревателя.
- 4.5.16. Устанавливать прибор в невентрируемых и сырых помещениях.
- 4.5.17. Эксплуатировать водонагреватель при отрицательных температурах.
- 4.5.18. Подвергать прибор воздействию прямых солнечных лучей.

Производитель оставляет за собой право вносить любые незначительные изменения в конструкцию, дизайн, комплектацию и иные характеристики изделия без предварительного уведомления.

 Данное изделие соответствует требованиям Директивы ЕС 2002/96/ЕС-EU 2002/95/ЕС.

Символ перечеркнутой мусорной корзины означает, что в соответствии с действующими нормами применимого законодательства, данное изделие следует утилизировать отдельно от бытовых отходов.

Потребитель несет ответственность за правильность утилизации оборудования, способствуя этим защите окружающей среды и обеспечивая повторное использование материалов, из которых изготовлено изделие.

Данное оборудование соответствует следующим требованиям
Технического регламента Таможенного союза:

- ТР ТС 004/2011 «О безопасности низковольтного оборудования»
- ТР ТС 020/2011 «Электромагнитная совместимость технических средств»



Сертификат RU С-ИТ.А946.В.60719.
Срок действия с 21/11/2013 по 20/11/2016

ЕЛЕКТРИЧНІ ВОДОНАГРІВАЧІ

Просимо Вас зберігати талон протягом всього гарантійного терміну. При покупці виробу вимагайте заповнення гарантійного талону. Просимо Вас оглянути водонагрівач і перевірити комплектність перед заповненням гарантійного талону. Претензії щодо механічних ушкоджень зовнішньої поверхні та некомплектності виробу після продажу не приймаються. Для гарантійного ремонту пред'являйте гарантійний талон разом із чеком, де вказана дата купівлі. Без пред'явлення даного талону, його неправильному заповненні чи відсутності печатки торгівельної організації претензії до якості не приймаються і ремонт не проводиться.

Модель _____

Код моделі _____

Серійний номер _____

Торгівельна організація _____

(найменування, місце знаходження і печатка підприємства-продавця)

Перевірів та продав _____

(ПІБ, підпис продавця)

Дата продажу « _____ » _____ 20__ року

3 умовами гарантії згоден _____

(ПІБ, підпис покупця)

Гарантійний термін на всі водонагрівачі - 1 рік.

1. На перераховані нижче складові частини окремих серій:

- Водомістка ємність серії ABS BLU ECO, ABS BLU ECO PW- **5 років**;
- Водомістка ємність серії ABS PRO ECO, ABS PRO ECO PW- **5 років**;
- Водомістка ємність серії ABS PRO ECO INOX - **7 років**.
- Водомістка ємність серії ABS PRO ECO INOX PW- **7 років**.

2. Умови гарантійного обслуговування

Даний гарантійний талон при дотриманні передбачених умов надає право на безкоштовний гарантійний ремонт водонагрівача і його складових частин. Гарантійний ремонт здійснюється за місцем установки водонагрівача силами авторизованого сервісного центру, інформація про який знаходиться у додатку до даного талону. За її відсутності чи недостовірності, а також порушенні сервісним центром умов гарантії, Ви можете звернутися до торгівельної організації або до представництва компанії-виробника.

Зазначені в п. 1 гарантійні терміни обчислюються з дня продажу виробу. Дата продажу виробу вказується в гарантійному талоні та чеку покупки. За відсутності в талоні або у чеку дати продажу, гарантійний термін обчислюється з моменту виготовлення виробу.

Дата виготовлення і технічні характеристики водонагрівача вказані на ідентифікаційній табличці, розміщеній на корпусі виробу.

Магнісвий анод є витратним матеріалом і не підлягає заміні по гарантії.

3. Термін служби виробу

При дотриманні правил установки, експлуатації та технічного обслуговування термін служби складає не менше 3 років

На перераховані нижче окремі серії термін служби складає:

- Водонагрівачі серії ABS BLU ECO, ABS BLU ECO PW - **5 років**;
- Водонагрівачі серії ABS PRO ECO, ABS PRO ECO PW - **5 років**;
- Водонагрівачі серії ABS PRO ECO INOX - **7 років**.
- Водонагрівачі серії ABS PRO ECO INOX PW - **7 років**.

4. Дострокове припинення гарантійного терміну

Гарантійний термін припиняється до закінчення вказаного в п. 1 періоду часу, при наявності одного або декількох обставин:

- Порушення споживачем правил установки, зберігання, транспортування та експлуатації виробу;
- Магнієвий анод не був замінений в період, що перевищує 24 місяці, та у всіх випадках, якщо анод зношений (залишковий об'єм менше 30%), за винятком моделей з внутрішнім баком з нержавіючої сталі;
- Самостійний ремонт і заміна складових частин, що порушують працездатність виробу;
- Самостійний демонтаж водонагрівача з місця установки. Огляд, перевірка якості і експертиза водонагрівача, що вийшов з ладу, проводиться авторизованим сервісним центром виробника лише за місцем установки приладу;
- Нанесення виробу механічних пошкоджень;
- Невідповідність параметрів мереж електрооб'єкта водопостачання існуючим нормам та стандартам;
- Використання виробу не за призначенням, та не в побутових цілях;
- Відсутність на корпусі виробу ідентифікаційної таблички з серійним номером;
- Відсутність перед запобіжним клапаном редуктора для зниження тиску при тиску у водопровідній мережі вище 3 бар;
- Відсутність безпосередньо на вході у водонагрівач запобіжного клапана, його пошкодження чи засмічення.

5. Додаткова інформація

Для установки та регулярного сервісного обслуговування придбаного обладнання ми пропонуємо скористатися послугами наших сервісних центрів. Через мережу наших сервісних центрів Ви маєте можливість придбати запасні частини та комплектуючі вироби до водонагрівача, а також отримати необхідну технічну консультацію.

Комплект поставки:

- Водонагрівач;
- Запобіжний клапан;
- Кронштейн;
- Інструкція з установки та експлуатації;
- Гарантійний талон;
- Заводська упаковка.

Перед установкою та використанням виробу уважно ознайомтесь з інструкцією, що додається.

Виробник: ТОВ «Арістон Термо Русь», Росія, 188676, Ленінградська область, Всеволожский район, м. Всеволожськ, Виробнича зона міста Всеволожска, вул. Індустріальна, д. № 9, літ. А.

Імпортер, уповноважена організація: ТОВ «АРИСТОН ТЕРМО УКРАЇНА», Україна, 03680, Київ, вул. Боженка, 86Е, корп.6


 **ARISTON**

ГАРАНТІЙНИЙ ТАЛОН 1

Модель	
Серійний номер	
Дата продажу	
Фірма-продавець	

заповнюється фірмою-продавцем

 **ARISTON**

ГАРАНТІЙНИЙ ТАЛОН 2



Модель	
Серійний номер	
Дата продажу	
Фірма-продавець	

заповнюється фірмою-продавцем

 **ARISTON**

ГАРАНТІЙНИЙ ТАЛОН 3



Модель	
Серійний номер	
Дата продажу	
Фірма-продавець	

заповнюється фірмою-продавцем

 **ARISTON**

ГАРАНТІЙНИЙ ТАЛОН 4



Модель	
Серійний номер	
Дата продажу	
Фірма-продавець	

заповнюється фірмою-продавцем



Дата отримання	
Дата видачі	
Дефект	
Виконана робота	
Майстер (П.І.Б.)	

Печатка
сервісного центру

заповнюється сервісним центром

Дата отримання	
Дата видачі	
Дефект	
Виконана робота	
Майстер (П.І.Б.)	

Печатка
сервісного центру

заповнюється сервісним центром

Дата отримання	
Дата видачі	
Дефект	
Виконана робота	
Майстер (П.І.Б.)	

Печатка
сервісного центру

заповнюється сервісним центром

Дата отримання	
Дата видачі	
Дефект	
Виконана робота	
Майстер (П.І.Б.)	

Печатка
сервісного центру

заповнюється сервісним центром

ЗАГАЛЬНІ ВИМОГИ

1. Дана інструкція входить у комплект поставки водонагрівача. Зберігайте інструкцію в доступному місці на випадок передачі приладу іншому користувачеві і / або переміщення на інше місце експлуатації.
2. Уважно вивчіть дану інструкцію. У керівництві міститься необхідна інформація про заходи безпеки при установці, експлуатації та обслуговуванні водонагрівача.
3. Монтаж приладу здійснюється за рахунок користувача.
4. Категорично забороняється використовувати прилад не за призначенням. Фірма-виробник не несе відповідальності за пошкодження, що виникли в результаті невиконання вимог даної інструкції.
5. Всі роботи з монтажу та технічного обслуговування повинен виконувати кваліфікований фахівець відповідно до діючих норм і правил, а також до вимог фірми-виробника.
6. Експлуатація неправильно встановленого приладу може призвести до травм і пошкодження майна. Виробник не несе відповідальності за пошкодження, отримані в результаті неправильного монтажу обладнання.
7. Зберігайте пакувальні матеріали (затискачі, поліетиленові пакети, пінополістирол і т.д.) в недоступному для дітей місці. Пакувальний матеріал є шкідливий для здоров'я.
8. Прилад не призначений для використання особами (включаючи дітей) зі зниженими фізичними, чуттєвими або розумовими здібностями або при відсутності у них життєвого досвіду або знань, якщо вони не знаходяться під контролем або не проінструктовані про використання приладу особою, відповідальною за їх безпеку.
9. Не торкайтеся приладу, якщо Ви без взуття або у Вас мокрі руки і/або ноги.
10. Ремонтні роботи повинен виконувати кваліфікований фахівець з використанням запасних частин, вироблених фірмою-виробником. При недотриманні даної вимоги виробник знімає з себе всі гарантійні зобов'язання.
11. Температура гарячої води регулюється термостатом, який виконує функції захисту від перегріву.
12. Водопостачання повинно виконуватися відповідно до пункту «Гідравлічне підключення».
13. Електромонтаж повинен виконуватися відповідно до пункту «Електричне підключення».
14. Суворо забороняється модифікувати або замінювати запобіжний клапан на інший, що не відповідає чинним вимогам і нормам, якщо він не включений в комплект.
15. Не тримайте легкозаймисті речовини в безпосередній близькості від обладнання.
16. Водонагрівач є технічно складним електричним приладом побутового призначення.
17. Якщо встановлення електричного водонагрівача спричинить переобладнання (перебудову) житлових та нежитлових приміщень в житлових будинках, то допускається виконувати його встановлення тільки після отримання відповідних дозволів в установленому порядку.

СИМВОЛИ, ЩО ВИКОРИСТОВУЮТЬСЯ В ІНСТРУКЦІЇ

Символ	Значення
	Недотримання даних вимог може призвести до важких травм, аж до смертельного наслідку
	При недотриманні даних вимог може бути завдана шкода майну, рослинам або тваринам
	Загальні вимоги та правила безпечної експлуатації

ЗАГАЛЬНІ ПРАВИЛА БЕЗПЕЧНОЇ ЕКСПЛУАТАЦІЇ

№	Правило	Небезпека	Символ
1	Не відкривайте корпус водонагрівача	Ураження електричним струмом Отримання опіків при дотику до гарячих компонентів. Отримання травм при дотику до гострих країв і виступів	
2	Не вмикайте і не вимикайте водонагрівач, вставляючи або виймаючи штекер із розетки. Користуйтеся для цієї мети вимикачем	Ураження електричним струмом у разі пошкодження кабелю, вилки або розетки	
3	Не використовуйте водонагрівач з пошкодженим кабелем електроживлення	Ураження електричним струмом при дотику до дротів з пошкодженою ізоляцією, що знаходяться під напругою	
4	Не кладіть сторонні предмети на водонагрівач	Отримання травм при падінні предметів в результаті вібрації водонагрівача	
		Пошкодження приладу або предметів, розташованих під ним, при падінні сторонніх предметів внаслідок вібрації	
5	Не вставляйте на водонагрівач	Отримання травм при падінні приладу	
		Пошкодження приладу або предметів, розташованих під ним, при падінні приладу	
6	Перед очисткою водонагрівача відключіть його від мережі електроживлення, вийнявши штекер із розетки або розімкнувши мережевий вимикач	Ураження електричним струмом	
7	Закріпіть прилад на міцній стіні, яка не сприяє посиленню вібрації	Підвищений рівень шуму	
8	Для електричних з'єднань використовуйте кабелі з жилами відповідного перерізу	Якщо переріз жил недостатній, то кабелі будуть перегріватися. Це може призвести до пожежі	
9	Перед запуском приладу переконайтеся, що всі пристрої управління та захисту функціонують нормально і перебувають у робочому стані	Відключення або пошкодження приладу, як наслідок роботи з несправною або неврегульованою системою управління	

ДОДАТКОВІ ПРАВИЛА ТЕХНІКИ БЕЗПЕКИ

10	Перед переміщенням водонагрівача злийте гарячу воду	Отримання опіків	
11	Очищення водонагрівача від накипу виконують згідно з інструкцією, що знаходиться у відповідному документі. Приміщення повинно бути добре провітрено. Роботу слід виконувати в захисному одязі, уникаючи змішування різних компонентів. Водонагрівач і прилеглі до нього об'єкти повинні бути захищені від попадання засобів для чищення	Отримання травм внаслідок попадання кислот на шкіру або в очі, а також вдихання шкідливих парів хімічних речовин	
		Пошкодження приладу або об'єктів, які його оточують, внаслідок корозії, викликаної взаємодією з кислотами	
12	Не використовуйте інсектициди, розчинники або агресивні засоби для чищення водонагрівача	Пошкодження пластика і забарвлених частин	

Вітаємо Вас з придбанням електричного водонагрівача виробленою компанією "Арістон Термо Груп". Дане обладнання розроблено згідно з європейськими стандартами якості і відповідає заявленим технічним характеристикам. Водонагрівач простий у використанні, має високі споживчі властивості і є довговічним в експлуатації.

Сподіваємося, що Ви залишитесь задоволені його роботою.

Ми просимо Вас уважно прочитати дану інструкцію для забезпечення коректної установки та експлуатації водонагрівача.

1. ЗАГАЛЬНІ ВІДОМОСТІ

1.1. Комплект поставки та призначення

1.1.1. Водонагрівач

1.1.2. Запобіжний клапан

1.1.3. Кронштейн

1.1.4. Інструкція з установки та експлуатації

1.1.5. Гарантійний талон

1.1.6. Заводська упаковка

Цей прилад розроблений для встановлення всередині будівель, в побутових та господарських приміщеннях та призначений для нагріву води нижче рівня кипіння, з можливістю використання гарячою водою в декількох точках (ванна кімната, кухня, туалет) та подальшої підтримки заданої температури в автоматичному режимі.

Час нагрівання води залежить від об'єму водонагрівача і потужності нагрівального елементу.

1.2. Основні елементи:

1.2.1. Внутрішній бак.

1.2.2. Теплоізоляція з пінополіуретану, яка забезпечує мінімальні втрати тепла навіть при вимкненому водонагрівачі.

1.2.3. Нагрівальний елемент.

1.2.4. Регулятор температури, що дозволяє встановити бажану температуру нагріву води.

1.2.5. Термостат, що контролює задану температуру нагрівання води всередині водонагрівача.

1.2.6. Запобіжний клапан, який встановлюється на вході у водонагрівача та виконує функції запобігання повернення води в магістраль водопостачання і захисту внутрішнього бака від надмірного тиску.

1.2.7. Магнієвий анод, який забезпечує додатковий захист внутрішнього баку від корозії.

ТЕХНІЧНІ ХАРАКТЕРИСТИКИ

Технічні характеристики водонагрівача наведені на заводській табличці, яка розташована поруч з патрубками водяного контуру.

Об'єм, л		ø350					ø450					
		30	40	50	65	80	50	65	80	100	120	150
Вага, кг	Сталь	12	14	17	19	21	15	17	19	23	28	32
	Нержавіюча сталь	9	-	12	14	16	12	-	15	17	20	25

Дане обладнання виготовлено відповідно до Директиви ЄС щодо електромагнітної сумісності EEC/89/336 EMC за TV 3468-011-11182725-2006.

2. УСТАНОВКА

Увага! Монтаж і налаштування водонагрівача повинен виконувати кваліфікований фахівець відповідно до діючих правил та санітарно-гігієнічних норм, а також вимог, які наведені в цій інструкції.

2.1. Кріплення водонагрівача до стіни

2.1.1. Установка водонагрівача відбувається на капітальній стіні за допомогою кронштейнів і гаків. Рекомендується використовувати гаки (не входять в комплект поставки) з діаметром не менше 12 мм. Залежно від обраної моделі, Вам може знадобляться 2 або 4 таких гака.

2.1.2. Підготовлене кріплення повинно витримувати трикратну вагу наповненого водою водонагрівача.

2.1.3. Для зменшення тепловтрат, прилад слід встановити на мінімальній відстані від водорозбірного вузла.

2.1.4. Для проведення технічного обслуговування необхідно забезпечити під приладом вільний простір не менше 50 см, а від стелі - 10 см.

2.1.5. Монтаж гаків у стіні повинен виключати можливість самочинного переміщення по них кронштейна водонагрівача. Після установки обов'язково перевірте надійність кріплення.

2.1.6. Щоб уникнути заподіяння шкоди майну споживача і (або) третіх осіб у разі несправностей в системі гарячого водопостачання, рекомендується робити монтаж водонагрівача в приміщеннях, що мають гідроізоляцію підлогу і дренаж в каналізацію, і не розмішувати під водонагрівачем предмети, схильні до дії води.

2.1.7. При розміщенні водонагрівача в незахищених приміщеннях необхідно встановити під ним захисний піддон з дренажем в каналізацію.

2.2. Гідравлічне підключення

Увага! Встановлення запобіжного клапану, що входить в комплект поставки, є обов'язковою вимогою. Забороняється встановлювати будь-яку запірну арматуру між запобіжним клапаном та входом в бак, а також блокувати зливний отвір запобіжного клапану.

Підключення водонагрівача до системи водопостачання повинно здійснюватися за допомогою роз'єднань з'єднань.

Стандартне під'єднання (мал. 1)

2.2.1. Запобіжний клапан, що входить в комплект поставки, необхідно встановити на вході холодної води у водонагрівач (позначений синім кільцем). Запобіжний клапан рекомендується повертати не більше ніж на 3-4 обороти, забезпечивши таким чином герметичність будь-яким водоізолюючим матеріалом.

2.2.2. Приєднайте вхідний патрубок запобіжного клапану до магістралі холодної води за допомогою труби або гнучкого шланга.

2.2.3. Підключіть до виходу гарячої води з водонагрівача (позначений червоним кільцем) трубу або гнучкий шланг для відведення гарячої води до місця водорозбору.

2.2.4. Для зручності обслуговування водонагрівача рекомендується встановити зливний вентиль-трійник між входом холодної води у водонагрівач і запобіжним клапаном. Даний трійник допоможе зливати воду з водонагрівача, не викручуючи запобіжний клапан.

2.2.5. Для полегшення доступу повітря в бак при зливі води рекомендується встановити трійник з запорним краном на виході гарячої води з водонагрівача.

2.2.6. При тиску водопровідної мережі вище 3 бар необхідно встановити перед запобіжним клапаном редуктор для зниження тиску.

Під'єднання до відкритого резервуару з водою (мал. 2)

2.2.7. Вода надходить до водонагрівача самопливом із резервуару. Для цього трійник розведення води з резервуара на водонагрівач та на інші потреби має бути вище верхньої точки водонагрівача. При даному варіанті під'єднання запобіжний клапан не є обов'язковим.

2.3. Електричне підключення

Електромонтаж приладу повинен виконувати кваліфікований фахівець, дотримуючись правил техніки безпеки. Фірма-виробник не несе відповідальності за пошкодження приладу внаслідок неправильного заземлення або неправильних параметрів джерела електроживлення.

2.3.1. Якщо водонагрівач поставляється без кабелю електроживлення, для підключення до мережі електропостачання використовуйте кабель відповідного типу (тип HQ5W-F 3x1,5 мм², Ø 8,5 мм). Протягніть кабель електроживлення у отвір, який знаходиться на кришці приладу і приєднайте до клем на термостаті. Потім кожен дріт повинен бути зафіксований відповідним гвинтом.

2.3.2. Водонагрівач повинен бути заземлений. Схема заземлення повинна забезпечувати відсутність електричного потенціалу на корпусі водонагрівача. Дріт заземлення (жовто-зеленого кольору) слід приєднати до клем, позначеної символом . Закріпіть кабель електроживлення за допомогою кабельних затискачів.

2.3.3. Переконайтеся, що параметри джерела електроживлення відповідають технічним характеристикам приладу водонагрівача, вказаними на ідентифікаційній табличці.

3. ВИМІКНЕННЯ І РОБОТА

3.1. Введення в експлуатацію

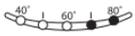
3.1.1. Перед підключенням водонагрівача до джерела електроживлення обов'язково заповніть бак водою. Для цього відкритіть кран гарячої води на змішувачі, потім кран подачі холодної води у водонагрівач.

3.1.2. Як тільки водонагрівач наповниться, із змішувача потече вода. Перевірте фланець на наявність протікань. Відцентруйте його і підтягніть гайки на фланці, якщо це необхідно.

3.1.3. Закрийте кран гарячої води на змішувачі.

3.1.4. Підключіть прилад до джерела електроживлення.

3.2. Регулювання температури та активація функцій приладу

 Увімкніть водонагрівач, натиснувши кнопку . Встановіть бажану температуру, використовуючи кнопки «+» або «-». Інтервал налаштування лежить у діапазоні від 40°C до 80°C. Під час фази нагріву індикатори, відповідні температурі нагрітої води, горітимуть безперервно. Всі наступні індикатори будуть блимати (включаючи індикатор, відповідний до встановленої температури).

Якщо температура води у водонагрівачі починає падати, процес нагріву почнеться автоматично. І індикатори між останнім безперервно палаючим, відповідним поточної температурі у водонагрівачі, і індикатором, відповідним встановленої температури, будуть блимати.

Під час першого включення температура нагріву по умовчання встановлена на рівні 70°C. У випадку перебоїв із живленням чи відключенні водонагрівача за допомогою кнопки , система запам'ятає останні температурні налаштування. Під час нагріву можливе появлення легкого шуму, як результат процесу нагріву води.

 Увімкніть водонагрівач, натиснувши кнопку . Прилад має 4 режими нагріву: **Manual** (Ручний), **P1** (Програма 1), **P2** (Програма 2), а також **P1** (Програма 1) і **P2** (Програма 2) разом.

Кожного разу, натискаючи на кнопку «tosie», щоб вибрати режим нагріву, на дисплеї будуть загорятися індикатори біля позначення відповідних режимів. Режими будуть обиратися на циклічній основі в наступному порядку **P1** (Програма 1) → **P2** (Програма 2) → **P1+P2** (Програма 1 та Програма 2 разом) → **Manual** (Ручний) → **P1** (Програма 1) ітд. Програми **P1** та **P2** по умовчання встановлені на час 07:00 та 19:00 відповідно і на температуру нагріву в 70°C.

Режим «**Manual**» (горить індикатор «**Manual**») дозволяє користувачеві встановлювати температуру нагріву, просто повертаючи кнопку «Set» до тих пір, поки на дисплеї не з'явиться бажаний рівень температури нагріву (інтервал налаштування лежить в діапазоні від 40°C до 80°C). Якщо натиснути на цю кнопку, то температурний режим буде занесений в пам'ять системи, і водонагрівач почне працювати в режимі «**Manual**» (Ручний) з цими налаштуваннями. Якщо використати режим «**Manual**» (Ручний) разом з функцією ECO, температура встановлюватиметься водонагрівачем автоматично, тобто кнопка «Set» буде відключена. Якщо почати обертати цю кнопку, то на дисплеї з'явиться напис «ECO» впродовж 3 секунд. Якщо ви хочете змінити температуру, вам потрібно відключити функцію «ECO». Режими «**P1**» (Програма 1); горить індикатор «**P1**», «**P2**» (Програма 2); горить індикатор «**P2**», а також «**P1+P2**» (Програма 1 і Програма 2 разом; одночасно горять індикатори «**P1**» і «**P2**») можуть бути використані для програмування нагріву до певного часу (одного або двох періодів часу в день).

Для вибору цього режиму натисніть кнопку «tosie», поки не спалахне індикатор у необхідній програмі.

Після вибору програми поверніть кнопку «Set», щоб вибрати час, до якого необхідно мати гарячу воду (час встановлюється з кроком в 30 хвилин). Натисніть кнопку «Set», щоб занести вибраний час в пам'ять.

Далі, встановіть бажаний рівень температури (від 40°C до 80°C). Натисніть кнопку «Set» щоб водонагрівач почав працювати в режимах «**P1**» або «**P2**».

Якщо ж ви вибрали режим «**P1+P2**», то необхідно повторити вибір часу і температури також і для другого періоду. Період, у якого не заданий час нагріву, активізований не буде. Індивідуальні програми «**P1**» і «**P2**» ідентичні за пріоритетом і можуть встановлюватися незалежно одна від одної для кращої гнучкості.

Коли одна з програм працює («**P1**», «**P2**» або «**P1+P2**»), кнопка «Set» відключена. І якщо її почати обертати, то на дисплеї впродовж 3 секунд з'явиться напис «P». Якщо ви хочете змінити параметри налаштування, натисніть кнопку «Set».

Якщо ж не буде з програм («**P1**», «**P2**» або «**P1+P2**») працює спільно з функцією ECO, температура встановлюватиметься водонагрівачем автоматично. Таким чином, в цьому режимі буде можливо встановити тільки час отримання води. Якщо обертати кнопку «Set», то на дисплеї впродовж 3 секунд з'явиться напис «PLUS».

Увага! Під час установки будь-яких функцій, якщо користувач не робить яких-небудь дій впродовж 5 секунд, то в пам'ять системи будуть занесені останні встановлені дані.

Функція DOUBLE POWER

За умовчанням водонагрівач працює на стандартному рівні потужності. Функція DOUBLE POWER включає додаткові нагрівальний елемент для прискорення процесу нагріву води. Для моделей, оснащених цією функцією, натисніть кнопку . Для відключення функції, натисніть цю ж кнопку ще раз.

Функція ECO

Функція ECO запускає спеціальний автоматичний цикл очищення води і внутрішньої поверхні водонагрівача від бактерій, під час якого підбирається оптимальна температура і швидкість нагріву води, при якому гине більшість хвороботворних бактерій, які можуть міститися в теплій стоячій воді. Цю функцію рекомендується включати у разі, якщо водонагревателем не користувалися більше 3 днів підряд або якщо Ви не нагріваєте воду вище 70°C.

Оптимальний час роботи цієї функції: 6-12 годин. Для економії електроенергії використання функції ECO більше 24 годин при одноразовому включенні недоцільне.

Завдяки спеціальній кнопці на панелі управління, Ви маєте можливість використання декількох циклів очищення підряд, що збільшує вірогідність повного знищення бактерій.
 Функція ECO включається натисненням кнопки ECO на панелі управління. Для відключення функції, натисніть цю ж кнопку ще раз.

Увага! Під час роботи функції ви не можете управляти температурою нагріву, оскільки вона вибирається автоматично, згідно із закладеною логікою режиму ECO. Але якщо функція ECO залишається включеною більше двох тижнів підряд, то водонагрівач автоматично переходить в економічний режим роботи, при якому він нагріватиме воду, виходячи з ваших середніх потреб.

Додатковий автоматичний антибактеріальний режим

Водонагрівач має також повністю автоматичний антибактеріальний режим.

Управління антибактеріальними циклами в цьому режимі реалізовано за допомогою програми водонагрівача, і він вимкнений за умовчанням. Автоматичний режим активується за певних умов, коли Ви не користуєтесь кнопкою ECO на панелі управління. Тобто цей режим є додатковим захистом від хвороботворних бактерій, що містяться в теплій воді.

Перший цикл цього режиму включається через три дні після першого включення водонагрівача. У подальшому, якщо впродовж 30 днів температура у водонагрівачі не піднімалася вище 70°C, то включається наступний цикл. Якщо водонагрівач вимкнений, автоматичний антибактеріальний режим деактивується. При вимкненні пристрою під час виконання антибактеріального циклу, водонагрівач вимикається і функція так само відключається. Після завершення автоматичного антибактеріального циклу, робоча температура повертається до значення, раніше встановленого користувачем.

Активізація антибактеріального циклу ECO відображається на дисплеї встановлення звичайного режиму нагріву до температури 70°C. Для повного відключення автоматичного антибактеріального режиму одночасно натисніть і утримуйте протягом чотирьох секунд кнопку "ECO" та «+», при цьому для підтвердження деактивації режиму впродовж чотирьох секунд швидко блиматиме світлодіод 40°C. Для увімкнення автоматичного антибактеріального режиму виконайте вищезгадану процедуру повторно, при цьому для підтвердження активації режиму протягом чотирьох секунд швидко блиматиме світлодіод 50°C.

Під час автоматичного антибактеріального циклу ECO на дисплеї поперемінно відображаються значення температури води і текст "Ab-". Для увімкнення/вимкнення цього режиму під час роботи водонагрівача, натисніть і утримуйте впродовж п'яти секунд кнопку "mode" ("Режим"). Виберіть "Ab0" (відключити режим) або "Ab1" (включити режим), повертаючи кнопку «Set» ("Установка"), далі необхідно підтвердити вибір натисненням цієї кнопки. Після того, як автоматичний антибактеріальний режим буде відключено або включено, індикація на панелі управління водонагрівача перейде до звичайного стандартного виду функціонування.

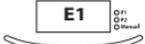
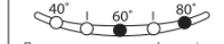
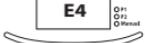
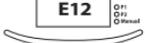
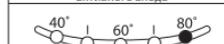
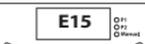
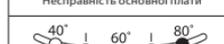
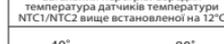
3.3. Перезапуск/Діагностика

При виникненні несправності прилад переходить в режим оповіщення про поломки.

Перезапуск: Вимкніть та увімкніть прилад за допомогою кнопки .

Діагностика: Натисніть і утримуйте кнопку  протягом 5 секунд.

Несправність буде показана індикаторами або на дисплеї за наступною схемою:

 Оповіщення про поломки	 E1 Загальний перегрів. Середня температура датчиків температури NTC1/NTC2 вище встановленої на 12°C	 E2 Перегрів води, який визначається датчиком NTC1	 E3 Перегрів води, який визначається датчиком NTC2
 Помилка сенсорного диференціала. Різниця між показаннями датчиків температури NTC1/NTC2 більше 50°C	 E4 Відсутність води	 E10 Коротке замикання датчика температури NTC1	 E11 Обрив датчика температури NTC1
 Обрив або коротке замикання активного анода	 E12 Коротке замикання датчика температури NTC2	 E13 Обрив датчика температури NTC2	 E14 Обрив активного анода
 Перегрів води, визначений окремим датчиком (більше 105°C)	 E15 Коротке замикання активного анода	 E16 Помилка сенсорного диференціала. Різниця між показаннями датчиків температури NTC1/NTC2 більше 50°C	 E60 Помилка зв'язку між основною платою і платою дисплея
 Несправність основної плати	 E90 Несправність основної плати	 E91 Помилка програми основної плати	 E92 Помилка незалежної пам'яті
 Загальний перегрів. Середня температура датчиків температури NTC1/NTC2 вище встановленої на 12°C			
 Обрив или короткое замыкание датчика температуры NTC1/NTC2			
 Відсутність води			

3.4. Встановлення/коригування місцевого часу



Під час першого увімкнення водонагрівача система автоматично запропонує вам встановити поточний час. Згодом для коригування часу необхідно натиснути і утримувати кнопку «Set» впродовж 3 секунд. Вибір поточної години здійснюється поворотом кнопки «Set». Підтвердити вибрану годину натисненням цієї кнопки.

Повторіть дану процедуру для встановлення значення хвилин.

4. ТЕХНІЧНЕ ОБСЛУГОВУВАННЯ І РЕМОНТ

Увага! Не намагайтеся ремонтувати прилад самостійно. Усі роботи з технічного обслуговування і ремонт повинен виконувати кваліфікований фахівець, дотримуючись правил техніки безпеки, а також вимог, які наведені в цій інструкції.

4.1. Злив води

Необхідно злити воду з водонагрівача, якщо в місці установки приладу існує ймовірність зниження температури нижче 0°C.

4.1.1. Вимкніть електроживлення приладу.

4.1.2. Переконайтеся, що вода всередині приладу має безпечну температуру.

4.1.3. Перекрийте подачу холодної води у водонагрівач.

4.1.4. Відкрийте кран гарячої води на змішувачі для скидання тиску всередині бака.

4.1.5. Для полегшення доступу повітря в бак, відкрийте запорний кран на трійнику, встановлений на виході гарячої води з водонагрівача (позначений червоним кільцем). При його відсутності необхідно демонтувати під'єднання на виході з водонагрівача.

4.1.6. Приєднайте спрямований в каналізацію дренажний шланг до запірному крану на трійнику, встановленому на вході холодної води у водонагрівач (позначений синім кільцем) і відкрийте його. При його відсутності дренажний шланг необхідно встановити на вході у водонагрівач.

4.1.7. Після зливу переконайтеся, що вода відсутня всередині водонагрівача.

Замерзання води всередині водонагрівача призводить до безповоротних змін і дефектів.

У цьому випадку виробник знімає з себе всі гарантійні зобов'язання.

4.2. Заміна внутрішніх елементів

Відключіть водонагрівач від джерела електроживлення. Зніміть кришку приладу.

Для заміни електронного термостата (поз. **T**) від'єднайте живлячі кабелі (поз. **C**) і дрови плати дисплея (поз. **Y**).

Потім обережно витягніть термостат з отвору. Для заміни плати дисплея (поз. **W**), від'єднайте дрови плати дисплея (поз. **Y**) і розв'яжіть шурупи для фіксування.

Для заміни датчика температури (поз. **K**), від'єднайте дрови (поз. **F**), що йдуть від основної плати, обережно витягніть датчик температури з отвору. Для заміни плати дисплея (поз. **W**) від'єднайте дрови плати дисплея (поз. **Y**) і розв'яжіть шурупи для фіксування. Для заміни основної плати (поз. **Z**), від'єднайте кабелі і дрови (поз. **C**, **Y**, **F** і **P**) і розв'яжіть шурупи для фіксування.

Під час заміни, будь ласка, переконаєтесь, що усі компоненти встановлені назад на їх штатні місця.

Перед початком робіт злийте воду з водонагрівача. Для моделей з автоклапним фланцем відвинтіть гайку (**D** мал. 3), зніміть утримувач фланця (**S** мал. 3) та відкрийте фланець (**F** мал. 3), видавивши його всередину. Зніміть фланець, повернувши його навколо осі. Для моделей з фланцем на 5-ти болтах викрутіть 5 гайок (**C** мал. 4) і зніміть фланець (**F** мал. 4).

Нагрівальний елемент і анод приєднані до фланця. При збиранні приладу не забудьте встановити в початкове положення нагрівальний елемент, фланцеве ущільнення і термостат. Фланцеве ущільнення рекомендовано замінювати кожного разу при повторному збиранні.

Перед проведенням будь-якої операції з ремонту або обслуговування відключіть прилад від електричної мережі.

Застосовуйте запасні частини, що випускаються тільки заводом-виробником.

4.3. Регулярне обслуговування

4.3.1. Магнієвий анод

Магнієвий анод є невід'ємною складовою частиною системи захисту водомісткої ємності від корозії. Необхідно ЩОРОКУ перевіряти стан магнієвого анода.

При сильному зношенні магнієвий анод необхідно замінити. Гарантія на водомісткі ємності при зношеному магнієвому аноді (залишковий обсяг менше 30%) є недійсною.

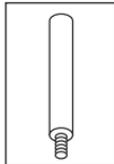
Для заміни анода демонтуйте нагрівальний елемент і відкрийте магнієвий анод від кріпильного кронштейна. Заміну магнієвого анода необхідно проводити не рідше 1 разу в 24 місяці (за винятком водонагрівачів звнутрішнім баком із нержавіючої сталі).

Магнієвий анод є витратним матеріалом, і не підлягає заміні за гарантією.

4.3.2. Запобіжний клапан

Регулярно перевіряйте, щоб запобіжний клапан (пристрій захисту від надлишкового тиску) не був заблокований або пошкоджений. При необхідності замінити його або видалити вапняний наліт.

Якщо запобіжний клапан оснащений важелем, підняття останнього можна використовувати для регулярної перевірки справної роботи клапана.



4.3.3. ПЗВ (пристрій захисного відключення)

Якщо прилад постачається з пристроєм захисного відключення (ПЗВ), розташованим на кабелі живлення, то після заповнення бака водонагрівача водою і перевірки герметичності системи увімкніть вологозахиснену електричну вилку водонагрівача в розетку і виконайте наступні дії:

- Натисніть кнопку «RESET» на корпусі ПЗВ, загориться індикатор, що свідчить про подачу живлення.
- Натисніть кнопку «TEST». Напруга перестане подаватися і згасне індикатор живлення.
- Знову натисніть кнопку «RESET». Якщо індикатор живлення загориться, це означає, що пристрій можна безпечно використовувати.
- Якщо після натискання кнопки «RESET» індикатор не загориться, зверніться до авторизованого сервісного центру до кваліфікованого фахівця за консультацією.



4.4. Зверніть увагу

4.4.1. Виробник не несе відповідальності за шкоду, завдану внаслідок неправильного підключення або недотримання вимог даного керівництва.

4.4.2. Сантехнічна підводка і запірні арматури повинні відповідати параметрам водопровідної мережі.

4.4.3. Водонагрівач є технічно складним електричним приладом побутового призначення.

4.4.4. Гаряча вода понад 50°C може викликати сильні опіки, в тому числі до смертельного результату. Діти, літні люди та люди з ослабленим здоров'ям найбільш схильні до ризику отримати опік.

4.4.5.3 водонагрівача може капати вода, тому не залишайте цінні предмети і обладнання під приладом.

4.4.6. Якщо в приміщенні, в якому встановлено прилад, виникає ймовірність зниження температури нижче 0°C, необхідно злити воду з водонагрівача.

4.4.7. Монтаж і підключення водонагрівача виконується за рахунок покупця.

4.4.8. Сліди від термоізоляції на зовнішньому корпусі виробу, є технологічною особливістю виробничого процесу і не є дефектом.

4.4.9. Усі ремонтні роботи та обслуговування приладу необхідно проводити тільки після відключення водонагрівача від джерела електроживлення.

4.4.10. Усі несправності усуваються тільки фахівцями ремонтних організацій.

4.4.11. При виникненні несправності відключіть водонагрівач від джерела електроживлення, перекрийте подачу холодної води і сповістіть про несправність сервісну службу.

4.4.12. Перш, ніж звернутися в сервісний центр, переконайтеся, що несправність не пов'язана з перебоями водопостачання або електроживлення.

З усіх питань гарантійного обслуговування звертайтеся до найближчого авторизованого сервісного центру.

4.5. Забороняється

4.5.1. Змінювати конструкцію водонагрівача.

4.5.2. Встановлювати вертикальні моделі горизонтально, а горизонтальні - вертикально.

4.5.3. Використовувати водонагрівач не за призначенням.

4.5.4. Нахилити, перемішувати або перевертати водонагрівач під час експлуатації.

4.5.5. Закривати або заглушати зливний отвір запобіжного клапана.

4.5.6. Підключати електроживлення, якщо водонагрівач не заповнено водою.

4.5.7. Знімати пластикову кришку приладу при включеному електроживленні.

4.5.8. Включати водонагрівач при несправному заземленні або його відсутності.

4.5.9. Використовувати як заземлення трубопроводи опалення або холодної та гарячої водопостачання.

4.5.10. Застосовувати трійники, подовжувачі та перехідники для підключення до джерела електроживлення.

4.5.11. Включати водонагрівач при виході з ладу нагрівального елемента або термостата.

4.5.12. Використовувати водонагрівач без редуктора для зниження тиску при тиску водопровідної мережі вище 3 бар.

4.5.13. Приєднувати водонагрівач до труб і фітінгів, що не розраховано на температуру більше 80°C при максимальному тиску.

4.5.14. Підключати у водопровідну мережу водонагрівач без запобіжного клапана або з клапаном, що має інші характеристики, ніж поставляється в комплекті.

4.5.15. Приєднувати запобіжний клапан до виходу гарячої води водонагрівача.

4.5.16. Встановлювати прилад в непровітрюваних і сухих приміщеннях.

4.5.17. Експлуатувати водонагрівач при негативних температурах.

4.5.18. Піддавати прилад дії прямих сонячних променів.

Виробник залишає за собою право вносити незначні зміни в конструкцію, дизайн, комплектацію та інші характеристики виробу без попереднього повідомлення.



Даний виріб відповідає вимогам Директиви ЄС 2002/96/ЕС-ЕУ 2002/95/ЄС.

Символ перекресленого сміткового кошика означає, що у відповідності з діючими нормами чинного законодавства, даний виріб слід утилізувати окремо від побутових відходів.

Споживач несе відповідальність за правильність утилізації обладнання, сприяючи цим захисту навколишнього середовища і забезпечуючи повторне використання матеріалів, з яких виготовлено виріб.

GENERAL WARNINGS

1. This manual is included in water heater delivery set. It should be kept alongside the appliance even if the latter is transferred to another user and/or moved to another location.
2. Read this manual carefully. It provides important safety precautions for installation, use and maintenance of the water heater.
3. The appliance is installed at the expense of the user.
4. The use of the appliance for purposes other than those specified is strictly forbidden. The manufacturer is not to be held responsible for any damage due to failure to comply with the instructions set in the manual.
5. All installation and maintenance works must be carried out by a qualified technician in conformity with the current rules and regulations, as well as the directions provided by the manufacturer.
6. Incorrect installation can cause personal injury and property damage. The manufacturer is not to be held responsible for damage due to incorrect installation.
7. Keep all packing material (clips, plastic bags, polystyrene foam, etc) out of children's reach. The packing material is hazardous for health.
8. The appliance is not intended for use by persons (including children) with reduced physical, sensory, or mental capabilities, or lack of experience and knowledge, unless they have been given supervision or instruction concerning use of the appliance by a person responsible for their safety.
9. It is strictly forbidden to touch the appliance barefoot or with wet hands and/or feet.
10. Repair works should be carried out by a qualified technician using original spare parts produced by manufacturer. Failure to comply with this requirement invalidates all warranties on the part of the manufacturer.
11. The temperature of the hot water is adjusted by a thermostat that acts as a protection against overheating.
12. Water supply must be done in accordance with paragraph "Hydraulic Connection".
13. Electric wiring must be done in accordance with paragraph "Electrical Connection".
14. It is strictly forbidden to modify or replace the safety valve with the other one which does not meet the current rules and regulations, if it is not included in the delivery set.
15. No inflammable items should be kept near the appliance.
16. The water heater is a technically sophisticated electrical appliance for household purposes.
17. Whenever electrical water heater installation involves re-equipment (rearrangement) of residential and non-residential premises in residential buildings, installation should be performed only after relevant permissions have been obtained in a proper manner.

KEY TO SYMBOLS

Symbol	Meaning
	Failure to comply with this requirement can result in severe injuries and even death
	Failure to comply with this requirement can result in damage to property, plants, or animals
	General requirements and safety precautions for use

GENERAL SAFETY NORMS

Ref.	Warning	Risk	Symbol
1	Do not open the water heater body	Electric shock. Burns due to the contact with overheated components. Injuries due to the contact with sharp edges or protrusions	
2	Do not start or stop the water heater by plugging it into or out of the wall outlet. Use the power switch for this purpose	Electric shock in case of cable, plug, or socket damage	
3	Do not use the water heater with a damaged power supply cable	Electric shock from live unsheathed wires under voltage	
4	Do not leave anything on top of the appliance	Injury from an object falling off the appliance due to its vibrations	
		Damage to the appliance or any objects underneath it due to the object falling off following vibrations	
5	Do not climb onto the appliance	Injury from the falling appliance	
		Damage to the appliance or any objects underneath it due to the appliance falling off from its place of installation	
6	Before cleaning, isolate the appliance from the mains by unplugging it or turning the switch off	Electric shock	
7	Install the appliance on a solid wall that is not subjected to any vibrations	Excessive noise	
8	Make electrical connections using cables with conductors of suitable section	Incorrect conductor section results in cables overheating. It may cause fire.	
9	Make sure all control and protection functions operate correctly before start the appliance	Shutdown or damage of the appliance due to out-of-service or unregulated control system operation	

ADDITIONAL SAFETY RULES

10	Before water heater handling, drain hot water	Burns	
11	Descale the components in accordance with the instructions provided in the applicable document. Air the room. Work is performed in protective clothing, avoiding mixing different products. The water heater and surrounding objects shall be protected against ingress of cleansers	Injury due to contact of the skin or eyes with acidic substances, inhalation or swallowing of harmful chemical agents.	
		Damage to the appliance or surrounding objects due to corrosion caused by acidic substances	
12	Do not use any insecticides, solvents or aggressive detergents to clean the appliance	Damage to the plastic and painted parts	

Congratulations on your purchase of an electric water heater manufactured by Ariston Thermo Group. The appliance is designed in compliance with the European quality standards and conforms to declared technical characteristics. The water heater is easy to use; it demonstrates great consumer properties and durability in operation. We hope that you will be satisfied with its work.

Please, read this manual carefully to ensure proper installation and operation of the water heater.

1. GENERAL INFORMATION

1.1. Delivery set and purpose

1.1.1. Water heater

1.1.2. Safety valve

1.1.3. Bracket

1.1.4. Installation and operation manual

1.1.5. Warranty certificate

1.1.6. Original packing

The appliance is designed for installation inside the buildings, in the household and utility premises. It is intended for water heating to a temperature below boiling point, with the option of the hot water's supply at several spots (bathroom, kitchen, and toilet) and further maintenance of the set temperature in the automatic mode.

Water heating time depends on the volume of the water heater and the power of the heating element.

1.2. Main elements

1.2.1. Tank.

1.2.2. Thermal insulation of polyurethane foam providing minimal heat dispersion even when the water heater power is off.

1.2.3. Heating element.

1.2.4. Temperature controller which allows you to set the desired temperature of the water heating.

1.2.5. Thermostat controlling the temperature of water in the tank.

1.2.6. Safety valve which is installed at the inlet of the water heater and serves to prevent the return of water to the water line and protect the tank from excessive pressure.

1.2.7. Magnesium anode rod providing additional protection of the tank from corrosion.

TECHNICAL CHARACTERISTICS

For the technical characteristics of the water heater, please refer to the data plate located near the water inlet and outlet pipes.

Volume, l		ø350					ø450					
		30	40	50	65	80	50	65	80	100	120	150
Weight, kg	Steel	12	14	17	19	21	15	17	19	23	28	32
	Stainless steel	9	-	12	14	16	12	-	15	17	20	25

This appliance conforms to EMC Directive EEC/89/336 on electromagnetic compatibility according to TU 3468-011-11182725-2006.

2. INSTALLATION

Note! The installation and set-up of the water heater must be carried out by a qualified technician in conformity with the applicable rules and hygiene and sanitary standards in force and with any provisions set forth in this manual.

2.1. Hot-water boiler bonding against the wall

2.1.1. Water heater mounting is made on the main wall using brackets and fastening hooks. Fastening hooks (not included in the supply) with a diameter of at least 12 mm are recommended. Depending on the model, you will need 2 or 4 of the fastening hooks.

2.1.2. Prepared fastening must support a weight that is three times higher than the weight of the water heater filled with water.

2.1.3. The appliance should be installed as close as possible to the point of water intake to limit heat dispersion.

2.1.4. Allow for a clearance of at least 50 cm under the appliance and a clearance of 10 cm from the ceiling for maintenance.

2.1.5. Fastening of hooks to the wall must prevent inadvertent movement of the bracket of the water heater over them. After installation, be sure to check security of the fastening.

2.1.6. To prevent the property of the customer and (or) third party from damage caused by failures of hot water supply system, it is recommended to mount the water heater in the premises provided with waterproof floor and sewer drain. Never put objects sensitive to water under the water heater.

2.1.7. During mounting water heater in the unprotected areas, you must install underneath the protective tray with drainage into the sewer.

2.2. Hydraulic connection

Note! Installation of safety valve included in the delivery set is necessary.

Do not install any stop valve between the safety valve and the inlet of the tank and do not block the drain hole of the safety valve.

Demountable connectors should be used for the water heater connection to the water supply system.

Standard connection (Fig. 1).

2.2.1. Safety valve supplied must be installed on the cold water inlet of the water heater (marked with the blue ring). It is recommended to turn the safety valve no more than 3-4 turns, providing sealing with water-proof sealing material.

2.2.2. Connect the inlet of the safety valve to the cold water line with a tube or flexible hose.

2.2.3. Connect a tube or flexible hose to the hot water outlet of the water heater (marked with the red ring) for hot water removal to the draw-off point.

2.2.4. For easy maintenance, it is recommended to install a T-piece with shut-off valve between the cold water inlet and safety valve of the water heater. It will help to drain water from the water heater without safety valve removal.

2.2.5. To facilitate the access of air into the tank when draining water, it is recommended to install an additional T-piece with shut-off valve at the hot water output.

2.2.6. When water pressure exceeds 5 bar, place before the safety valve a reducer to reduce the pressure.

Connection to open tank filled with water (Fig. 2)

2.2.7. Water is supplied to the water heater from the tank by gravity. For this purpose, the tank water outlet T-piece supplying water to the heater and other places must be installed higher than the water heater top. Safety valve is not necessary in this type of connection.

2.3. Electrical connection

Note! Electrical wiring should be done by a qualified technician, ensuring it complies with safety rules. The manufacturer is not to be held responsible for any damage caused by the incorrect earthing of the system or for fault defaults of the electricity supply.

2.3.1. If the water heater is supplied without a power supply cable, use a cable featuring the same characteristics (type H05W-F 3x1,5 mm², Ø 8,5 mm) for connection. The power supply cable should be threaded through the relevant hole on the cover of the appliance and fixed to the thermostat terminals. Then every wire should be fixed in place by the corresponding screw.

2.3.2. The water heater must be earthed. Grounding scheme should ensure the absence of electric potential on the body of the water heater. The earth cable (of yellow-green color) should be fixed to the terminal marked by the symbol . Fix the power supply cable using the cable clamps.

2.3.3. Make sure that the power supply voltage conforms to the water heater technical characteristics indicated on the data plate.

3. STARTING AND OPERATION

3.1. Commissioning

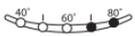
3.1.1. Before connect the appliance to power source, fill the tank up with mains water. To do this, turn on the domestic mains tap and the hot water tap.

3.1.2. Once the water heater is full, the water will flow from the mixer tap. Check the flange for leakages. Center it and tighten the nuts if necessary.

3.1.3. Turn the hot water tap on the mixer off.

3.1.4. Connect the appliance to power source.

3.2. Temperature control and activating the appliance function

 Press the  knob to switch on the appliance. Set the desired temperature by using the " + "And knobs. Setting level is between 40°C and 80°C. During the heating phase, the LEDs corresponding to the temperature reached by the water so far remain lit in a fixed manner; all subsequent LEDs (up to the set temperature) flash progressively.

If the temperature of the water heater drops (for example after hot water has been used) the heating is reactivated automatically and the LEDs between the last fixed light and the light corresponding to the set temperature will resume flashing progressively.

The first time the appliance is switched on, it will be set to a temperature of 70°C.

In the event of a power failure or if the product is switched off using the  knob, set temperature remains memorized. During the heating phase, a slight noise may be produced as a result of the water heating process.

 Press the  knob to switch on the water heater. The appliance has 4 heating modes: **Manual**, **P1** (Programming 1), **P2** (Programming 2), and **P1+P2** (Programming 1 and 2) combined.

Every time the «Mode» knob is pressed, a different operating mode will be selected; the mode is indicated by the flashing of the corresponding LED on the display. Functions are selected on a cyclic basis, in the following order: **P1** (Programming 1) → **P2** (Programming 2) → **P1+P2** (Programming 1 and Programming 2 combined) → **Manual** → **P1** (Programming 1), etc. Programs **P1** and **P2** are set by default to the 07:00 and 19:00 time bands, and to a temperature of 70°C.

The «**Manual**» function (the «**Manual**» LED lights) allows the user to set the desired temperature simply by turning the «Set» knob until the desired temperature is displayed (the adjustment interval is 40°C - 80°C). If the knob is pressed, the setting will be stored in the appliance memory and the product will begin operating in «**Manual**» mode with these settings.

If the «**Manual**» function is used in conjunction with the «ECO» function, the temperature will be set automatically by the water heater; this means the «Set» knob will be disabled. If it is moved, «ECO» will appear on the display for 3 seconds. If you wish to adjust the temperature, you will have to disable the «ECO» function. The functions «Programming 1» («P1» LED lights), «Programming 2» («P2» LED lights) and «Programming 1 and 2» («P1+P2» LEDs lights) can be used to program water heating to desirable time (one or two time bands in the day).

Press the «Mode» button until the LEDs relating to the desired program begin flashing to choose this function. After that, turn the «Set» knob to select the time band in which you would like hot water to be available (time bands are selected in 30-minute notches). Press the knob «Set» to store the time band setting in the appliance memory. Next, set the water temperature to the desired level (from 40°C to 80°C). Press «Set» knob to begin water heater operation in «**P1**» or «**P2**» mode.

If you have selected «**P1+P2**», you will need to repeat the time band and temperature setting procedures for the second time period. Interval for which there is no set heating time will not be activated. The individual «**P1**» or «**P2**» programs are of equal importance and may be configured independently for greater flexibility.

When one of the programming functions («**P1**», «**P2**» or «**P1+P2**») is operated, the «Set» knob is disabled. If it is moved, «Pr» will appear on the display for 3 seconds. If you wish to adjust the parameters, press the «Set» knob.

If one of the programming functions («**P1**» or «**P2**» or «**P1+P2**») is used in conjunction with the «ECO» function, the temperature is set automatically by the water heater. It is therefore only possible to set the desired time band for hot water availability. If the «Set» knob is moved, «PLUS» will appear on the display for 3 seconds.

Warning: in any setting procedure, if the user does not perform any actions for 5 seconds, the last setting will be stored in the appliance memory.

DOUBLE POWER function

The water heater usually operates at its basic power level. The DOUBLE POWER function activates additional heating element to speed up the rate of water heating. To activate it, press the  knob.

To deactivate it, press the same knob  again.

ECO function

ECO function starts special automatic cycle of cleaning the water and the inner surface of the water heater from bacteria during which the optimum temperature and the rate of water heating is selected, at which most harmful bacteria that may be present in warm dead water are killed.

This function should be applied if the water heater was not used more than 3 days or if you do not heat water above 70°C. The optimum operating time of this function: 6-12 hours. For power saving, use of ECO function for more than 24 hours at one-time switching on is not reasonable.

Due to a special knob on the control panel, you are able to use multiple cleaning cycles in a row, which increases the probability of complete elimination of bacteria.
 ECO function is activated by pressing the "ECO" knob on the control panel. To deactivate the function, press the same knob again.

Warning: During the operation the function you cannot control the heating temperature, as it is selected automatically according to the inherent logic of the ECO mode. But if ECO function is enabled for more than two consecutive weeks, the water heater automatically enters economy mode, in which it will heat water based on your average needs.

Anti-bacteria function

The water heater has also a fully-automated anti-bacteria mode.

Control over anti-bacteria cycles of this function is implemented using the water heater program, and it is disabled by default. Automatic mode is activated under certain conditions when you do not use the "ECO" knob on the control panel. Namely this mode provides extra protection against malignant bacteria containing in the warm water.

The first cycle begins three days after the product is switched on. Subsequent cycles are performed every 30 days if, during that period, the water is not heated to 70°C at least once. When the water heater is switched off, the anti-bacteria function is disabled. If the appliance is switched off during the anti-bacteria cycle, the product shuts down and the function is disabled. At the end of every cycle, the operating temperature reverts to the value set previously by the user.

 The activation of the ECO anti-bacteria cycle is displayed as a normal 70°C temperature setting. To disable the anti-bacteria function on a permanent basis, press and hold the "ECOMandM+" buttons simultaneously for four seconds; the LED 40°C will flash rapidly for four seconds to confirm its deactivation. To reactivate the anti-bacteria function, repeat the procedure described above; the LED 50°C will flash rapidly for four seconds to confirm its reactivation.

 During the ECO automatic anti-bacteria cycle, the display alternates between the temperature of the water and the text "Ab-". To disable/enable the function, while the water heater is in operation, press and hold the "Mode" button for five seconds. Select "Ab0" (to disable the function) or "Ab1" (to enable the function) by turning the "Set" (Setting) knob, and then confirm it by pressing the knob. After the function has been disabled/enabled, the indication on the water heater control panel will revert to its normal operating status.

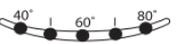
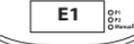
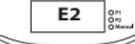
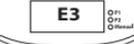
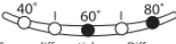
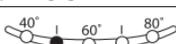
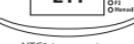
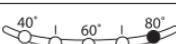
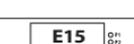
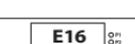
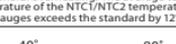
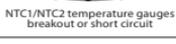
3.3. Reset/Diagnostics

In case of failure the device begins to work in error notification mode.

Restart: Turn off and turn on the device using  button.

Diagnostics: Press and hold  button during 5 seconds.

Error type will be shown by indicators or on the display according to the following scheme:

 <p>Error notifications</p>	 <p>E1 </p>	 <p>E2 </p>	 <p>E3 </p>
 <p>Sensor differential error. Difference between readings of NTC1/NTC2 temperature gauges is more than 50°C</p>	<p>General overheating. The average temperature of the NTC1/NTC2 temperature gauges exceeds the standard by 12°C</p>	<p>Excessive water heating detected by NTC1 gauge</p>	<p>Excessive water heating detected by NTC2 gauge</p>
 <p>Active anode breakout or short circuit</p>	 <p>E4 </p> <p>No water</p>	 <p>E10 </p> <p>NTC1 temperature gauge shot circuit</p>	 <p>E11 </p> <p>NTC1 temperature gauge breakout</p>
 <p>Excessive water heating detected by the separate gauge (more than 105°C)</p>	 <p>E12 </p> <p>NTC2 temperature gauge shot circuit</p>	 <p>E13 </p> <p>NTC2 temperature gauge breakout</p>	 <p>E14 </p> <p>Active anode breakout</p>
 <p>Main board failure</p>	 <p>E15 </p> <p>Active anode short circuit</p>	 <p>E16 </p> <p>Sensor differential error. Difference between readings of NTC1/NTC2 temperature gauges is more than 50°C</p>	 <p>E60 </p> <p>Connection error between main board and display board</p>
 <p>General overheating. The average temperature of the NTC1/NTC2 temperature gauges exceeds the standard by 12°C</p>	 <p>E90 </p> <p>Main board failure</p>	 <p>E91 </p> <p>Main board program error</p>	 <p>E92 </p> <p>Nonvolatile memory error</p>
 <p>NTC1/NTC2 temperature gauges breakout or short circuit</p>	<p>No water</p>		
 <p>No water</p>			

3.4. Setting/Adjusting Local Time



To adjust the local time, the first time the water heater is switched on it will automatically prompt you to set the current time; on subsequent occasions you will need to press and hold the "Set" knob for 3 seconds. Adjust the current hour setting by turning the "Set" knob, and then confirm the value by pressing the knob. Repeat the procedure to set the minute value.

4. MAINTENANCE AND REPAIR WORKS

Attention! Do not try to repair the appliance by yourself. All maintenance and repair works should be carried out by a qualified technician in conformity with the safety norms and with any provisions set forth in this manual.

4.1. Water Drain

If there is a possibility that the ambient temperature drops below 0°C in the room where the appliance is installed, drain water from the water heater.

4.1.1. Disconnect the appliance from the electrical supply.

4.1.2. Make sure that the water in the appliance is of safe temperature.

4.1.3. Turn off the tap of cold water supply to the water heater.

4.1.4. Turn on the hot water tap on mixer for pressure relief inside the tank.

4.1.5. Turn on the T-connector stop valve installed at hot water outlet (marked with red ring) for air access into the tank. If it is absent, remove the connections at the water heater outlet.

4.1.6. Connect drain hose directed into the sewer to the T-connector stop valve installed at the cold water inlet of the water heater (marked with the blue ring) and open it. If there is no T-connector, connect the hose to water heater inlet.

4.1.7. After draining, make sure there is no water inside the water heater.

Freezing of water inside the water heater leads to irreversible changes and defects. It invalidates all warranty liability on the part of the manufacturer.

4.2. Replacing Internal parts

Disconnect the water heater from the electricity supply. Remove the appliance cover.

To replace the electronic thermostat (Ref. **T**) disconnect the power supply cable (Ref. **C**) and the display board wires (Ref. **Y**).

Next remove it from its slot, taking care not to bend the sensor support rod (Ref. **K**) too much.

To replace the display board (Ref. **W**), disconnect the wires (Ref. **Y**) and loosen the screws.

To replace the temperature sensor (Ref. **K**) disconnect the wires (Ref. **F**) from the main board and remove it from its slot, taking care not to bend it too much.

To replace the display board (Ref. **W**), disconnect the wires (Ref. **Y**) and loosen the screws. To replace the main board (Ref. **Z**), disconnect the cables and wires (Ref. **C**, **Y**, **F** and **P**) and loosen the screws.

During reassembly, please, make sure that all components are put back in their original positions.

Prior to work, the water heater must first be emptied. For models with an autoclave flange, remove the nut (**D** in Fig. 3) and remove the bracket fixing the flange in place (**S** in Fig. 3), then press the flange (**F** in Fig. 3) inwards and remove it with a semicircular movement.

For models with a flange on the 5 bolts, loosen the 5 nuts (**C** in Fig. 4) and remove the flange (**F** in Fig. 4).

The heating element and anode are attached to the flange. During reassembly, make sure that the flange gasket, the thermostat and the heating element are put back in their original positions. We recommend the flange gasket is replaced every time it is removed.

Prior to any repair or maintenance procedure, disconnect the unit from power source.

Use original spare parts of the manufacturer only.

4.3. Periodical maintenance

4.3.1. Magnesium anode

The magnesium anode rod is an integral part of the protection system of water tank against corrosion.

Ifs necessary to check the condition of the magnesium anode rod ANNUALLY.

In case of severe wear, the magnesium anode rod must be replaced.

The warranty for water tank with the worn magnesium anode rod (residual volume is less than 30%) is not valid.

The magnesium anode rod should be replaced at least once in 24 months (except for the water heater with the internal tank made of stainless steel).

The magnesium anode rod is a consumable item that cannot be replaced under warranty.

4.3.2. Safety valve

The safety valve (pressure safety device) must be inspected regularly to check that it is not blocked or damaged. Replace the valve or remove limescale deposits if necessary. If the safety valve is equipped with a lever, regular valve correct operation check procedure can be performed with its help.

4.3.3. RCD (Residual Current Device)

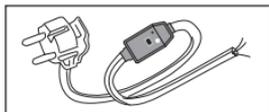
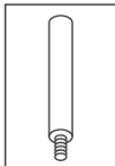
If the appliance comes with a residual current device (RCD) located on the power cord, and then after the tank of the water heater is filled with water and the system is checked for leaks, put in the electrical plug of the water heater and do the following:

- Press «RESET» knob on the RCD body, LED will be lit, indicating electricity supply.

- Then press «TEST» knob, power will be off, as well as LED.

- Press «RESET» knob again. If the power LED lit up, it means that the appliance is safe to use.

- If you press the «RESET» knob, but LED does not light up, contact the Technical Assistance Centre for advice by a qualified technician.



4.4. Note:

- 4.4.1.** Manufacturer disclaims any liability for any damage due to incorrect plug in and failure to comply with the requirements set forth in this manual.
- 4.4.2.** Plumbing lines and stop valves must comply with the water supply pipelines.
- 4.4.3.** Water heater is a sophisticated technical household appliance.
- 4.4.4.** Hot water with temperature over 50°C may immediately cause severe burns or even death. Children, medically fragile and elderly people are more exposed to the risk of burns.
- 4.4.5.** Water may drip from the water heater, so do not leave valuable items and equipment under the appliance.
- 4.4.6.** If there is a possibility that the temperature drops below 0°C in the room where the appliance is installed, drain the water from the water heater.
- 4.4.7.** Water heater installation and plug in are performed at customer's own cost.
- 4.4.8.** Heat insulation marks on the outer casing of the item are a technological feature of the production process and are not considered as a defect.
- 4.4.9.** Any repair or maintenance procedures must be performed only after the heater is disconnected from the power source.
- 4.4.10.** Any malfunctions must be repaired by professional repair service centers.
- 4.4.11.** If a malfunction appeared, disconnect the water heater from the power source, shut off cold water supply and contact service center about it.
- 4.4.12.** Before making call to the service center, make sure that the problem is not related to water or power outages.

For warranty servicing, please contact the nearest authorized service center.

4.5. Do not:

- 4.5.1.** Modify the water heater construction.
- 4.5.2.** Install the vertical models horizontally, and horizontal models vertically.
- 4.5.3.** Use the water heater for purposes other than that intended.
- 4.5.4.** Tilt, move and turn water heater during operation.
- 4.5.5.** Cover or plug the drain hole of the safety valve.
- 4.5.6.** Connect the water heater to power source when there is no water in it.
- 4.5.7.** Remove the plastic cover when the appliance is connected to power source.
- 4.5.8.** Switch the water heater on if the earthing is faulty or not arranged.
- 4.5.9.** Use central heating, cold or hot water line as earthing lines.
- 4.5.10.** Use T-connectors or extenders and adapters to connect the appliance to power source.
- 4.5.11.** Switch the water heater on in case of heating element or thermostat breakdown.
- 4.5.12.** Use water heater without pressure regulator with pressure of water line over 5 bar.
- 4.5.13.** Connect the water heater to pipes and fittings not rated for operation at temperature of 800°C at maximum pressure level.
- 4.5.14.** Connect the water heater to water line without a safety valve or with a safety valve with lower technical characteristics than the valve in the delivery set.
- 4.5.15.** Connect the safety valve to the hot water outlet of the water heater.
- 4.5.16.** Install the appliance in non-ventilated rooms with high humidity level.
- 4.5.17.** Operate the water heater at ambient temperatures below zero.
- 4.5.18.** Expose the appliance to direct sunlight.

The data and specifications indicated are not binding. Producer reserves the right to carry out any modifications that may be required without prior notice or replacement.



This product conforms to EU Directive 2002/96/EC-EU 2002/95/EC.

The 'crossed-out wheeled bin' symbol indicates that in accordance with the regulations of the applicable law this product should be disposed of separately from normal household waste.

The user is responsible for proper disposal of equipment, thereby promoting environmental protection and ensuring the reusing and recycling of materials used in product manufacturing.



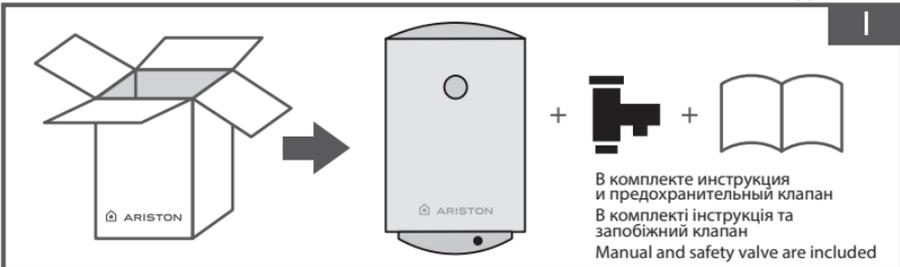
Certificate n. TC-B.60719
valid from 21/11/2013 until 20/11/2016

Краткая инструкция по монтажу накопительного электроводонагревателя Quick manual on the storage water heater installation

Комплектація

Комплектація

Supplied items



Рекомендации по установке
Рекомендації до установки
Installation recommendations

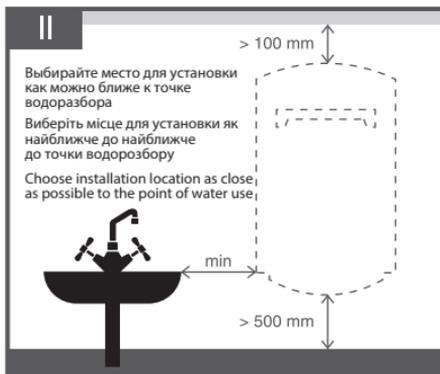
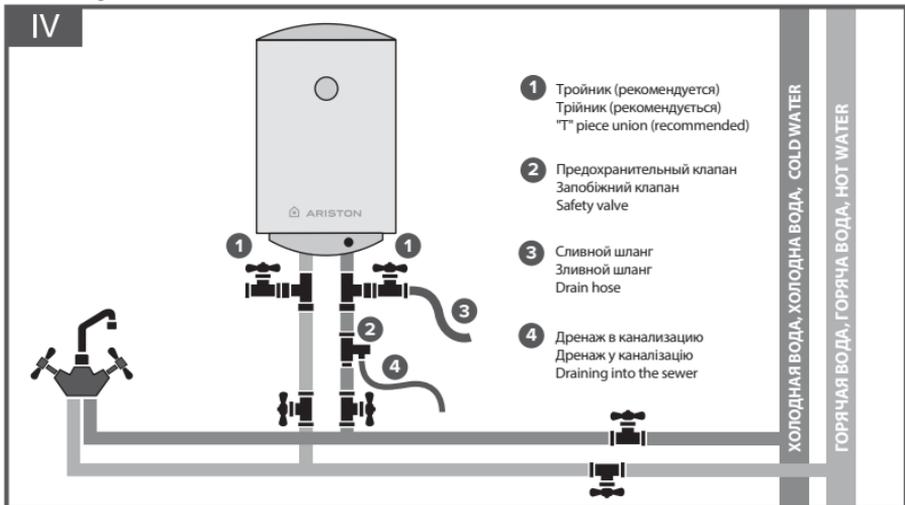


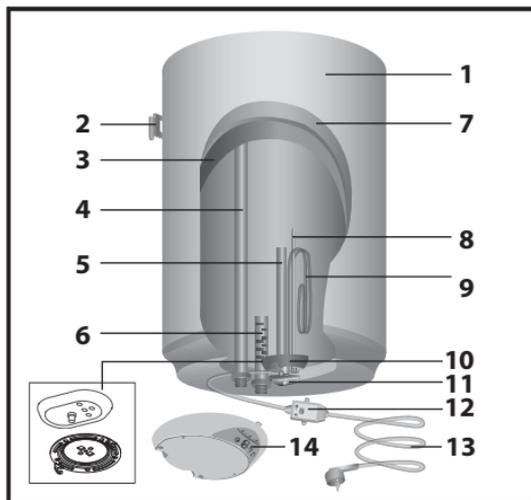
Схема подключения
Схема підключення
Connection diagram



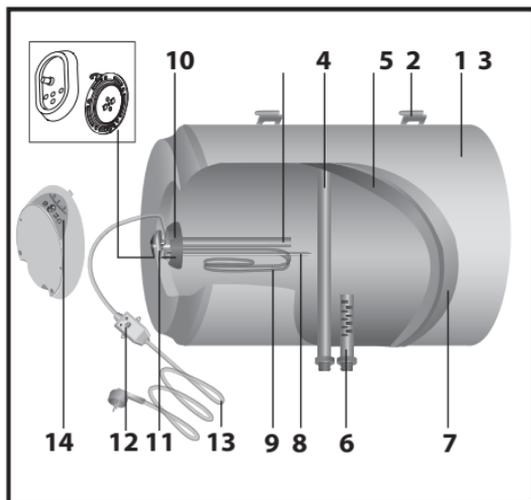
Устройство водонагревателя

Устрій водонагрівача

Water heater device



1. Внешний корпус
2. Кронштейн
3. Внутренний бак
4. Выход горячей воды
5. Магнийевый анод
6. Вход холодной воды
7. Теплоизоляция
8. Гильза термостата
9. Нагревательный элемент
10. Фланец
11. Термостат
12. УЗО (опционально)
13. Кабель питания (опционально)
14. Панель управления



1. Зовнішній корпус
2. Кронштейн
3. Внутрішній бак
4. Вихід гарячої води
5. Магнієвий анод
6. Вхід холодної води
7. Теплоізоляція
8. Гільза термостата
9. Нагрівальний елемент
10. Фланець
11. Термостат
12. ПЗВ (опціонально)
13. Кабель живлення (опціонально)
14. Панель управління

1. Outer housing
2. Bracket
3. Inner tank
4. Hot water outlet
5. Magnesium anode
6. Cold water inlet
7. Thermal insulation
8. Thermostat shell
9. Heating element
10. Flange
11. Thermostat
12. RCD (optional)
13. Power supply cable (optional)
14. Control panel

Идентификационная табличка
 Ідентифікаційна табличка
 Data plate

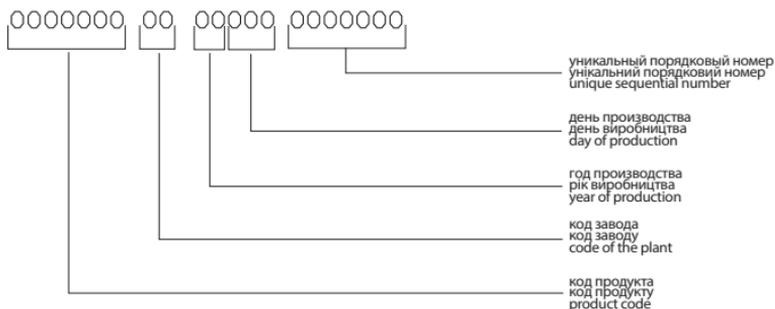
1			
2			
Nr			
Mod .		3	4
MPa		5	l 6
7	W	V~ 8	9 Hz
10		11	
			

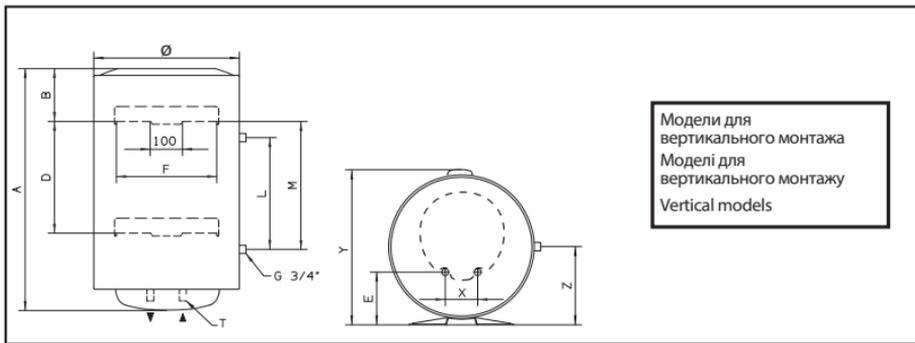
1. Торговая марка
2. Серийный номер
3. Модель
4. Материал бака
5. Максимальное давление
6. Объем
7. Номинальная мощность
8. Напряжение
9. Частота тока
10. Страна-изготовитель
11. Класс защиты

1. Торгова марка
2. Серійний номер
3. Модель
4. Матеріал бака
5. Максимальний тиск
6. Обсяг
7. Номінальна потужність
8. Напруга
9. Частота струму
10. Країна-виробник
11. Клас захисту

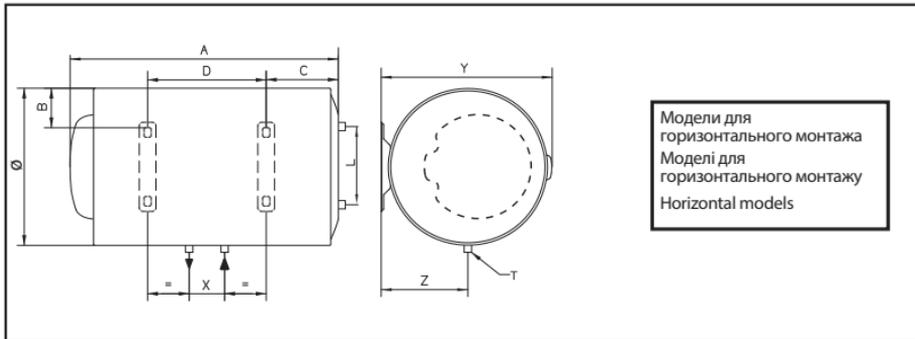
1. Brand
2. Serial Number
3. Model
4. Tank material
5. Maximum pressure
6. Volume
7. Rated power
8. Voltage
9. Current frequency
10. Country of origin
11. Protection rating

Серийный номер
 Серійний номер
 Serial number





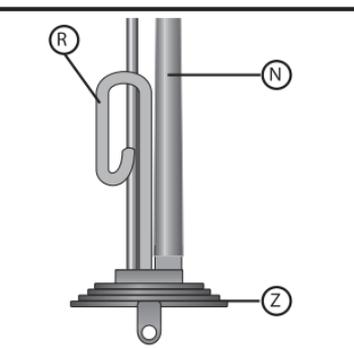
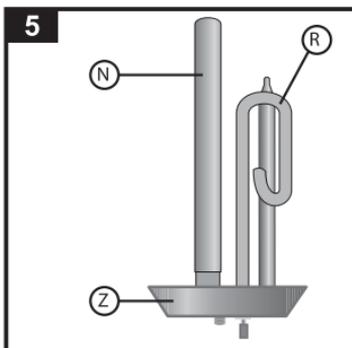
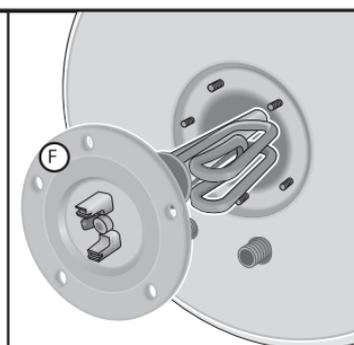
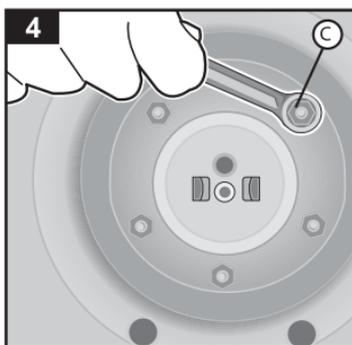
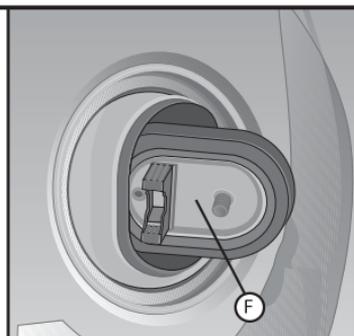
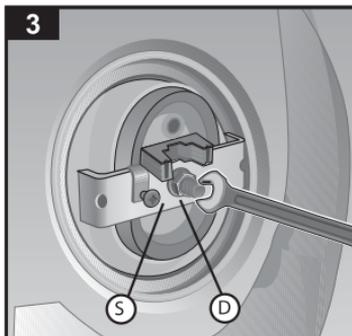
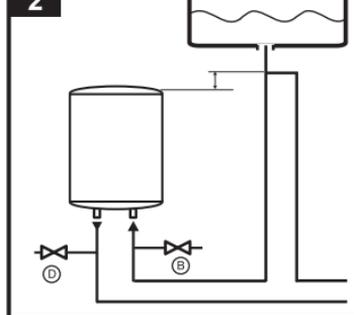
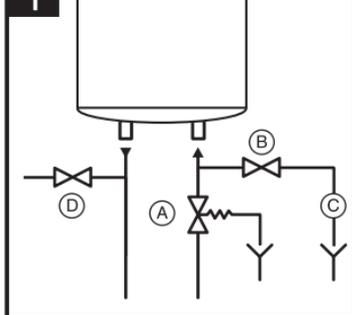
Модели для вертикального монтажа
 Модели для вертикального монтажа
 Vertical models

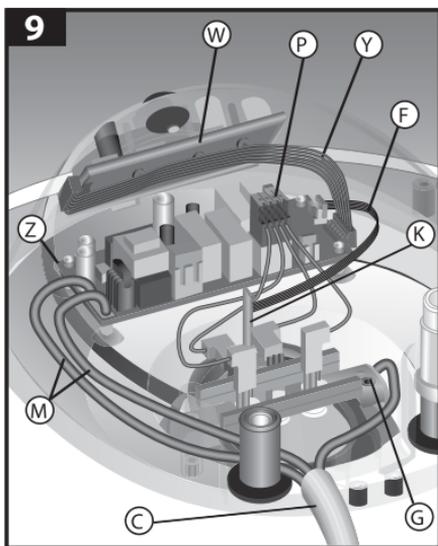
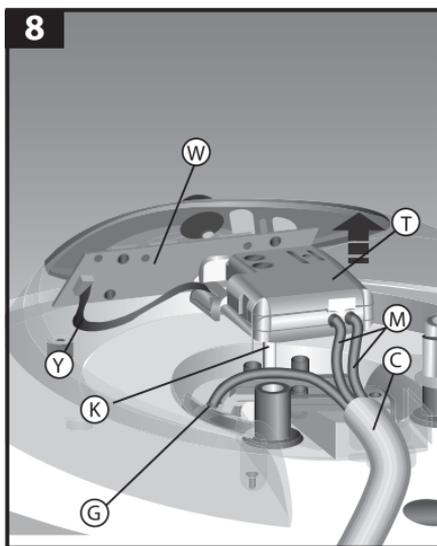
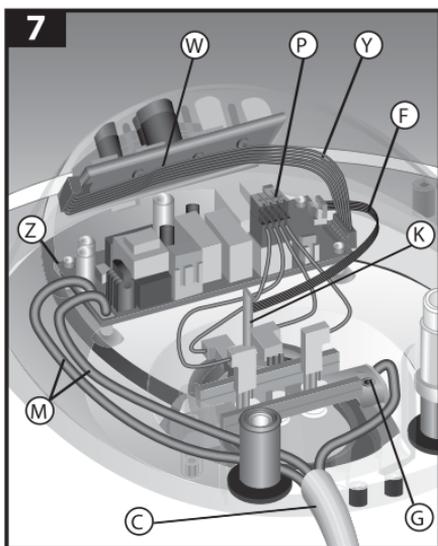
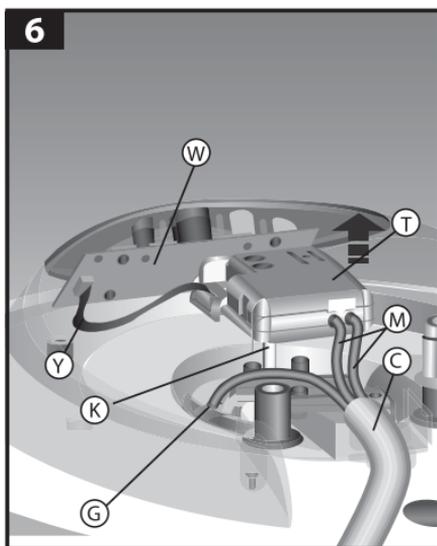


Модели для горизонтального монтажа
 Модели для горизонтального монтажа
 Horizontal models

Размеры
 Розміри
 Dimensions

Ø	MOD.	A	B	C	D	E	F	L	M	X	Y	Z	T
353	30 V	588	145	-	-	96,5	310	-	-	100	373	-	G1/2"
	40 V	719	U5	-	-	96,5	310	-	-	100	373	-	G1/2"
	50 V	837	145	-	-	96,5	310	-	-	100	373	-	G1/2"
	65 V	981	145	-	-	96,5	310	-	-	100	373	-	G1/2"
	80 V	1178	145	-	-	96,5	310	-	-	100	373	-	G1/2"
	30 V	588	64,5	141	242	-	310	-	-	100	373	196,5	G1/2"
	40 H	719	64,5	141	373	-	310	-	-	100	373	196,5	G1/2"
	50 H	837	64,5	141	491	-	310	-	-	100	373	196,5	G1/2"
450	65 H	981	64,5	141	635	-	310	-	-	100	373	196,5	G1/2"
	80 H	1178	64,5	141	832	-	310	-	-	100	373	196,5	G1/2"
	50 V	553	163	-	-	165	310	-	-	100	470	-	G1/2"
	65 V	666	163	141	635	165	310	-	-	100	470	-	G1/2"
	80 V	758	163	-	-	165	310	-	-	100	470	-	G1/2"
	100 V	913	166	-	-	165	310	-	-	100	470	-	G1/2"
	120 V	1108	166	-	-	165	310	-	-	100	470	-	G1/2"
	150 V	1338	164	-	944	165	310	-	-	100	470	-	G1/2"
	80 T	758	163	-	-	165	310	350	363	100	470	245	G1/2"
	100 T	913	166	-	-	165	310	350	363	100	470	245	G1/2"
	50 H	553	113	159	160	-	310	-	-	100	470	245	G1/2"
	80 H	758	113	174	335	-	310	-	-	100	470	245	G1/2"
100 H	913	113	177	487	-	310	-	-	100	470	245	G1/2"	
120 H	1108	113	177	682	-	310	-	-	100	470	245	G1/2"	







**WE MAKE USE OF
CYCLED PAPER**

ООО «Аристон Термо Русь»

Россия, 188676, Ленинградская область,
Всеволожский район, г. Всеволожск,
Производственная зона г. Всеволожска,
ул. Индустриальная, д. № 9, лит. А
Тел. + 7 (812) 332 81 00
Горячая линия Аристон +7 (495) 777 33 00
e-mail: service.ru@aristonthermo.com
www.ariston.com/ru

ТОВ "АРИСТОН ТЕРМО УКРАЇНА"

Україна, 03680, Київ,
вул. Боженко, 86Е, корп.6
Тел. +380 44 496 25 18
e-mail: info.ua@aristonthermo.com
www.ariston.com/ua

Ariston Thermo SpA

Viale A. Merloni, 45
60044 Fabriano (AN)
Tel. 0732.6011
Telefax 0732.602331
Telex 560160
www.aristonthermo.it
info.it@aristonthermo.com