

# FX 3NET & AP200

## Каталог продукции

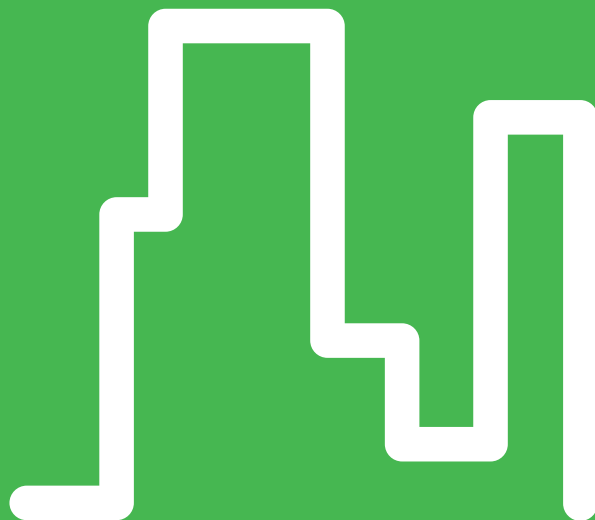
Оборудование системы пожарной сигнализации ESMI FX 3NET



Life Is On



# Системы пожарной сигнализации Schneider Electric



Системы противопожарной безопасности являются важной составляющей любого предприятия. Компания Schneider Electric предлагает удобные в использовании гибкие инновационные интеллектуальные системы пожарной сигнализации с модульной структурой, возможностью расширения и высочайшей степенью надёжности.

В компании Schneider Electric в развитие продукции вкладывают значительные усилия и средства. В области систем пожарной сигнализации основной упор делается на разработку интеллектуальных технологий, обеспечивающих непрерывную работу вашего предприятия и безопасность персонала и зданий.

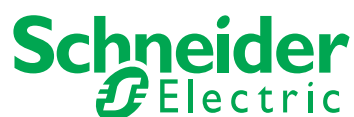
FX 3NET – Решение для противопожарной защиты ...	5
FX 3NET – Панели системы пожарной сигнализации .....	6
FX 3NET – Интеллектуальная панель пожарной сигнализации.....	8
FMP2/RU – Выносная панель управления .....	12
MCOX – Модуль контроля и управления .....	13
REPX – Повторитель сигнала .....	14
ZLPX – Светодиодная индикаторная панель .....	15
ZLPX – Опциональные платы .....	16
Аккумуляторные и монтажные шкафы.....	18
Контроллеры и адаптеры .....	20
Источники питания .....	23
Платы индикации FX-LB32 и FX-LB80.....	24
Модемные адаптеры .....	25
Коммуникационные модемы.....	26
Функции FX 3NET и AP200 .....	27
Установка адреса AP200 .....	28
Извещатели .....	29
Лазерные извещатели .....	35
Линейные извещатели .....	36
Дымовые извещатели для воздуховодов.....	37
Выносной индикатор .....	38
Базовые основания .....	39
Аксессуары для AP200.....	41
Ручные пожарные извещатели .....	43
Адресные настенные звуковые, световые и комбинированные оповещатели .....	45
Адресные базовые звуковые и комбинированные оповещатели .....	47
Модули ввода-вывода серии AP 200.....	49
Интеграция .....	54



## Компоненты и оборудование для систем пожарной сигнализации FX 3NET

Вы держите в руках наш новый каталог продукции FX 3NET и AP200 2015-го года. В нём в иллюстрированной форме представлены все продукты линеек FX 3NET и AP200. Все основные характеристики продукции приведены в таблицах технических данных. Внизу каждой таблицы указан код заказа продукта.

Надеемся, что этот каталог будет вам полезен.



Ноу-хау компании Schneider Electric признано во всём мире. Система пожарной сигнализации FX 3NET имеет сертификаты стандарта EN 54 и российские сертификаты пожарной безопасности ПОЖТЕСТ. Это оборудование используется в 20 европейских странах.



Компания Schneider Electric является членом ассоциации европейских производителей и установщиков систем пожарной сигнализации и безопасности Euralarm, а также участвует в работах по международной стандартизации.

## Решение для противопожарной защиты

Система пожарной сигнализации FX 3NET компании Schneider Electric – это надёжное средство защиты людей и имущества от пожара, обладающее множеством преимуществ по сравнению с прочими системами пожарной сигнализации, среди которых – удобство, гибкость в эксплуатации и т.п.

### Модульная конструкция и возможность расширения

Интеллектуальная система пожарной сигнализации FX 3NET построена по модульному принципу. Эффективность и надёжность противопожарной защиты достигается за счёт интеллектуальных возможностей. Модульная структура системы FX 3NET и применение многопроцессорных технологий также упрощает и удешевляет возможность дальнейшего расширения системы. Пользователь может задействовать только те части системы, которые ему требуются, и затем расширять систему по мере того, как его потребности меняются. С другой стороны, многопроцессорные технологии в сочетании с объединённой в сеть структурой системы позволяют распределять функции, быстро принимать решение о пожаре и повысить надёжность системы.

### Не имеющая аналогов простота в использовании

Система пожарной сигнализации компании Schneider Electric легко монтируется под любые требования пожарной безопасности объектов. Более того, система FX 3NET проста в эксплуатации. Пользовательский интерфейс содержит понятные инструкции для любой ситуации. На панели управления FX 3NET взамен обычных кнопок установлен поворотный-нажимной джойстик управления, ускоряющий и упрощающий выбор функций.



### Линейка решений в области систем безопасности

Систему пожарной сигнализации компании Schneider Electric можно использовать и как независимую систему, и как часть интегрированной системы безопасности, в которой подсистемы пожарной сигнализации, охранной сигнализации, управления доступом, видеонаблюдения и автоматизации зданий объединены в единое целое, тем самым сокращая затраты на обеспечение безопасности объекта.

## Панели системы пожарной сигнализации

Интеллектуальные системы и панели пожарной сигнализации и сигнализации FX 3NET построены по модульному принципу. Эффективность и надёжность противопожарной защиты достигается за счёт интеллектуальных возможностей систем. Линейка панелей управления состоит из моделей FX 3NET, FXL 3NET, FXM 3NET и FXS 3NET. К системе можно подключать любые интеллектуальные и стандартные извещатели из ассортимента Schneider Electric.

### FXS



Современная панель с тонким корпусом и сетевым интерфейсом, подходящая для небольших зданий



Система пожарной сигнализации FX 3NET

- 32 панели пожарной сигнализации
- 255 адресных шлейфов
- 8 000 противопожарных зон
- до 40 000 адресов

### FXM



Панель с мощными возможностями, пригодная как для автономного использования, так и для интеграции в сетевую систему

### FX



Для средних и крупных объектов, а также для использования в рамках других сетевых решений

### FXL



Для крупных объектов с потребностью в комплексной системе управления

## Esgraf



Удобный в использовании графический пользовательский интерфейс с простым доступом к информации о пожарной безопасности и безопасности объекта



Дополнительные возможности

- Интегрируемость
- Графический интерфейс пользователя
- Логический контроллер
- Повторитель сигнала

## FMP2/RU



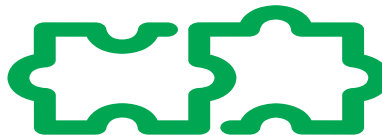
Полнофункциональная выносная панель управления пожарной сигнализации

## MCOX



Мощное устройство для программирования логических функций

## OPC-server



Обеспечивает простую интеграцию в системы сторонних производителей

## Интеллектуальная панель пожарной сигнализации



- Новый мощный процессор и увеличенная емкость памяти
- Ethernet, USB и RS-232 для интеграции и программирования
- Новый цветной высококонтрастный графический дисплей 4,3", 480 x 272
- 3 гальванически изолированных встроенных порта RS-485
- Аппаратное объединение в сеть до 32 панелей
- Интеграция с системами автоматизации и диспетчеризации зданий через LON или OPC
- 3 программируемых релейных выхода
- 2 контролируемых входа
- 1 программируемый контролируемый выход 0,5 А

Интеллектуальные панели пожарной сигнализации FX 3NET компании Schneider Electric построены по модульному принципу. Эффективность и надёжность противопожарной защиты достигается за счёт новых возможностей панели.

Конструкция панели

**Состоит из:**

- платы главного контроллера (FX-MC2);
- платы питания (FX-PSB) и трансформатора;
- платы пользовательского интерфейса (FX-UI2).

Подключение шлейфов:

- 1-4 контроллера адресно-аналоговых шлейфов (FX-ALCA или FXALCB) либо контроллер неадресных шлейфов (FX-CLC).

Подключение входов-выходов:

- 1-4 контроллера ввода-вывода (FX-IOC) либо контроллер релейных выводов (FX-OCA).

Дополнительные аккумуляторы:

- 2, 4, 6 или 8 шт. на 12 В/17 А·ч, подключённых последовательно и параллельно для подачи 24 В/17, 34, 51 или 68 А·ч.

Отсек для установки 2 аккумуляторов на 17 А·ч.

Кол-во свободных слотов для установки плат – 5.

Действующий стандарт	EN54-2, -4
Габариты (В x Ш x Г)	575 x 425 x 130 мм
Масса без аккумуляторов	11 кг
Цвет	Голубовато-серый
Класс защиты от внешних воздействий	IP 30
Диапазон температуры при хранении	0 ... + 50 °С
Диапазон рабочей температуры	+ 5 ... + 40 °С
Относительная влажность	До 95%
Диапазон рабочего напряжения	21 ... 30 В пост. тока
Макс. ток в режиме ожидания (при 24 В)	1 А
Макс. ток аварийного сигнала (при 24 В)	4 А
Напряжение питания	230 В пер. тока
Потребляемая мощность	160 ВА

**Код заказа продукта**                      **FFS00703600RU**



## Интеллектуальная панель пожарной сигнализации



- Новый мощный процессор и увеличенная емкость памяти
- Ethernet, USB и RS-232 для интеграции и программирования
- Новый цветной высококонтрастный графический дисплей 4,3", 480 x 272
- 3 гальванически изолированных встроенных порта RS-485
- Аппаратное объединение в сеть до 32 панелей
- Интеграция с системами автоматизации и диспетчеризации зданий через LON или OPC
- 3 программируемых релейных выхода
- 2 контролируемых входа
- 1 программируемый контролируемый выход 0,5 А

Интеллектуальные панели пожарной сигнализации и сигнализации FX компании Schneider Electric построены по модульному принципу. Эффективность и надёжность противопожарной защиты достигается за счёт новых возможностей панели.

Конструкция панели

**Состоит из:**

- платы главного контроллера (FX-MC2);
- платы питания (FX-PSB) и трансформатора;
- платы пользовательского интерфейса (FX-UI2).

Подключение шлейфов:

- 1-4 контроллера адресно-аналоговых шлейфов (FX-ALCA или FXALCB) либо контроллер неадресных шлейфов (FX-CLC).

Подключение входов-выходов:

- 1-4 контроллера ввода-вывода (FX-IOC) либо контроллер релейных выводов (FX-OCA).

Аккумуляторы:

- 2, 4, 6 или 8 шт. на 12 В/17 А·ч, подключённых последовательно и параллельно для подачи 24 В/17, 34, 51 или 68 А·ч.

Установка аккумуляторов не предусмотрена

Кол-во свободных слотов для установки плат – 9.

Действующий стандарт	EN54-2, -4
Габариты (В x Ш x Г)	575 x 425 x 130 мм
Масса без аккумуляторов	11 кг
Цвет	Голубовато-серый
Класс защиты от внешних воздействий	IP 30
Диапазон температуры при хранении	0 ... + 50 °С
Диапазон рабочей температуры	+ 5 ... + 40 °С
Относительная влажность	До 95%
Диапазон рабочего напряжения	21 ... 30 В пост. тока
Макс. ток в режиме ожидания (при 24 В)	1 А
Макс. ток аварийного сигнала (при 24 В)	4 А
Напряжение питания	230 В пер. тока
Потребляемая мощность	160 ВА

**Код заказа продукта**

**FFS00703700RU**

## Интеллектуальная панель пожарной сигнализации



- Новый мощный процессор и увеличенная емкость памяти
- Ethernet, USB и RS-232 для интеграции и программирования
- Новый цветной высококонтрастный графический дисплей 4,3", 480 x 272
- 3 гальванически изолированных встроенных порта RS-485
- Аппаратное объединение в сеть до 32 панелей
- Интеграция с системами автоматизации и диспетчеризации зданий через LON или OPC
- 3 программируемых релейных выхода
- 2 контролируемых входа
- 1 программируемый контролируемый выход 0,5 А

Интеллектуальные панели пожарной сигнализации и сигнализации FX компании Schneider Electric построены по модульному принципу. Эффективность и надёжность противопожарной защиты достигается за счёт новых возможностей панели.

Конструкция панели

**Состоит из:**

- платы главного контроллера (FX-MC2);
- платы питания (FX-PSA) и трансформатора;
- платы пользовательского интерфейса (FX-UI2).

Подключение шлейфов:

- 1-2 контроллера адресно-аналоговых шлейфов (FX-SLC) либо контроллер неадресных шлейфов (FX-CLC).

Подключение входов-выходов:

- 1-2 контроллера ввода-вывода (FX-IOC) либо контроллер релейных выводов (FX-OCA).

Отсек для установки двух аккумуляторов на 12 А·ч, 12 В.

Два свободных разъёма для плат

Кол-во свободных слотов для установки плат – 2.

Действующий стандарт	EN54-2, -4
Габариты (В x Ш x Г)	328 x 425 x 130 мм
Масса без аккумуляторов	6 кг
Цвет	Голубовато-серый
Класс защиты от внешних воздействий	IP 30
Диапазон температуры при хранении	0 ... + 50 °С
Диапазон рабочей температуры	+ 5 ... + 40 °С
Относительная влажность	До 95%
Диапазон рабочего напряжения	21... 30 В пост. тока
Макс. ток в режиме ожидания (при 24 В)	0,5 А
Макс. ток аварийного сигнала (при 24 В)	2,2 А
Напряжение питания	230 В пер. тока
Потребляемая мощность	80 ВА

**Код заказа продукта** **FFS00703800RU**

## Интеллектуальная панель пожарной сигнализации



- Новый мощный процессор и увеличенная емкость памяти
- Ethernet, USB и RS-232 для интеграции и программирования
- Новый цветной высококонтрастный графический дисплей 4,3", 480 x 272
- 3 гальванически изолированных встроенных порта RS-485
- Аппаратное объединение в сеть до 32 панелей
- Интеграция с системами автоматизации и диспетчеризации зданий через LON или OPC
- 3 программируемых релейных выхода
- 2 контролируемых входа
- 1 программируемый контролируемый выход 0,5 А

Интеллектуальные панели пожарной сигнализации и сигнализации FX компании Schneider Electric построены по модульному принципу. Эффективность и надёжность противопожарной защиты достигается за счёт новых возможностей панели.

Конструкция панели

**Состоит из:**

- платы главного контроллера (FX-MC2);
- платы пользовательского интерфейса (FX-UI2).

Подключение шлейфов:

- 1 контроллер адресно-аналоговых шлейфов (FX-SLC) либо контроллер неадресных шлейфов (FX-CLC).

Подключение входов-выходов:

- 1 контроллер ввода-вывода (FX-IOC) либо контроллер релейных выводов (FX-OCA).

Можно подключить один контроллер – FX-SLC, FX-CLC, FX-OCA или FX-IOC.

Кол-во свободных слотов для установки плат – 1.

**Панель необходимо подключить к источнику питания на 24 В пост. тока от панелей FX, FXL или FXM.**

Действующий стандарт	EN54-2, -4
Габариты (В x Ш x Г)	328 x 425 x 79 мм
Масса	4,4 кг
Цвет	Голубовато-серый
Класс защиты от внешних воздействий	IP 30
Диапазон температуры при хранении	0 ... + 50 °C
Диапазон рабочей температуры	+ 5 ... + 40 °C
Относительная влажность	До 95%
Диапазон рабочего напряжения	21 ... 30 В пост. тока
Потребляемый ток, см. Примечание	100 ... 500 мА

**Примечание.** Потребление тока зависит от установленных плат и внешних устройств. Подробности см. в руководстве по планированию.

**Код заказа продукта**

**FFS00703814RU**

## Выносная панель управления



Выносная панель управления FMP2/RU используется пожарной бригадой как основной источник информации о месте срабатывания сигнализации в здании. Панель можно использовать исключительно как дисплей, а также для выключения и сброса пожарной сигнализации. Если требуется только выводить информацию по пожарной сигнализации в зоне, панель FMP2/RU нужно соответствующим образом настроить. Панель FMP2/RU можно подключать к панелям FX 3NET: FXS, FXM, FX и FXL.

Новый цветной высококонтрастный графический дисплей 4,3", 480 x 272.

Встроенный USB-порт.

Габариты (Ш x В x Г)	379 x 231 x 54 мм
Масса	2,3 кг
Цвет	Голубой (NCS S 4020-R80B)
Диапазон рабочей температуры	+5 ... +40 °C
Относительная влажность	До 95%
Диапазон рабочего напряжения	19 ...30 В пост. тока
Ток в режиме ожидания	40 мА
Ток при включённом аварийном сигнале	75 мА
Последовательные порты	Вход: RS485 или RS232 Выход: RS485
Класс защиты	IP30

**Код заказа продукта** **FFS00702601RU**

**Примечание.** Для GB-версии требуется зонная светодиодная панель FX-LB80, код заказа 00702452



МСОХ



МСОХ-ОВ

Модуль контроля и управления МСОХ управляет функциями системы пожарной сигнализации FX 3NET. Он обменивается информацией с панелью FX через INFO-протокол. Логические функции устройства МСОХ можно настроить с помощью специальной конфигурационной утилиты. Устройство МСОХ может управлять как адресными модулями, так и выходами панелей FX.

Управление 400 выходами для индикации в масштабе реального времени (для клапанов ОЗК, ДУ и прочих устройств, требующих визуализации, и создания панели индикации состояния системы).

Габариты (Ш x В x Г)	379 x 231 x 54 мм
Масса	2,1 кг
Цвет	Голубой (NCS S 4020-R80B)
Диапазон рабочей температуры	+5 ... +40 °C
Относительная влажность	До 95%
Диапазон рабочего напряжения	19...30 В пост. тока
Ток в режиме ожидания	50 мА
Последовательные порты	Вход: RS485 или RS232 Выход: RS485
Класс защиты	IP30

Продукт	Код заказа
Вариант панели МСОХ, настенный монтаж	FFS00703834
Вариант PCB МСОХ-ОВ, установка в разъем для плат	FFS00703835

# Повторитель сигнала



Повторитель сигнала REPX дублирует последовательную линию связи INFO-протокола.

В одной системе к одной панели FX допускается подключать не более четырёх устройств REPX. Вариант PCB (REPX-OB) можно установить внутри панели FX.

Габариты (Ш x В x Г)	379 x 231 x 54 мм
Масса	2,1 кг
Цвет	Голубой (NCS S 4020-R80B)
Диапазон рабочей температуры	+5 ... +40 °C
Относительная влажность	До 95%
Диапазон рабочего напряжения	19 ...30 В пост. тока
Ток в режиме ожидания	50 мА
Последовательные порты	Вход: RS485 или RS232 Выход: RS485
Класс защиты	IP30

Продукт	Код заказа
REPX, панельная версия, настенный монтаж	FFS00703832
REPX-OB, версия PCB, установка в разъём для плат	FFS00703833

# ZLPX

## Светодиодная индикаторная панель



Зонная светодиодная панель используется пожарной бригадой как основной источник информации о месте срабатывания сигнализации в здании. Панель может работать исключительно как дисплей, отображающий место возгорания по пожарным зонам.

Панель ZLPX можно подключать к панелям FX NET: FXS, FXM, FX и FXL.

Габариты (Ш x В x Г)	328 x 417 x 79 мм
Масса	5 кг
Цвет	Голубой (NCS S 4020-R80B)
Диапазон рабочей температуры	+5 ... +40 °C
Относительная влажность	До 95%
Диапазон рабочего напряжения	19 ...30 В пост. тока
Ток в режиме ожидания	50 мА
Ток при включённом аварийном сигнале	72 мА
Максимальное кол-во одновременно включённых светодиодных индикаторов	50
Последовательные порты	Вход: RS485 или RS232 Выход: RS485
Класс защиты	IP30

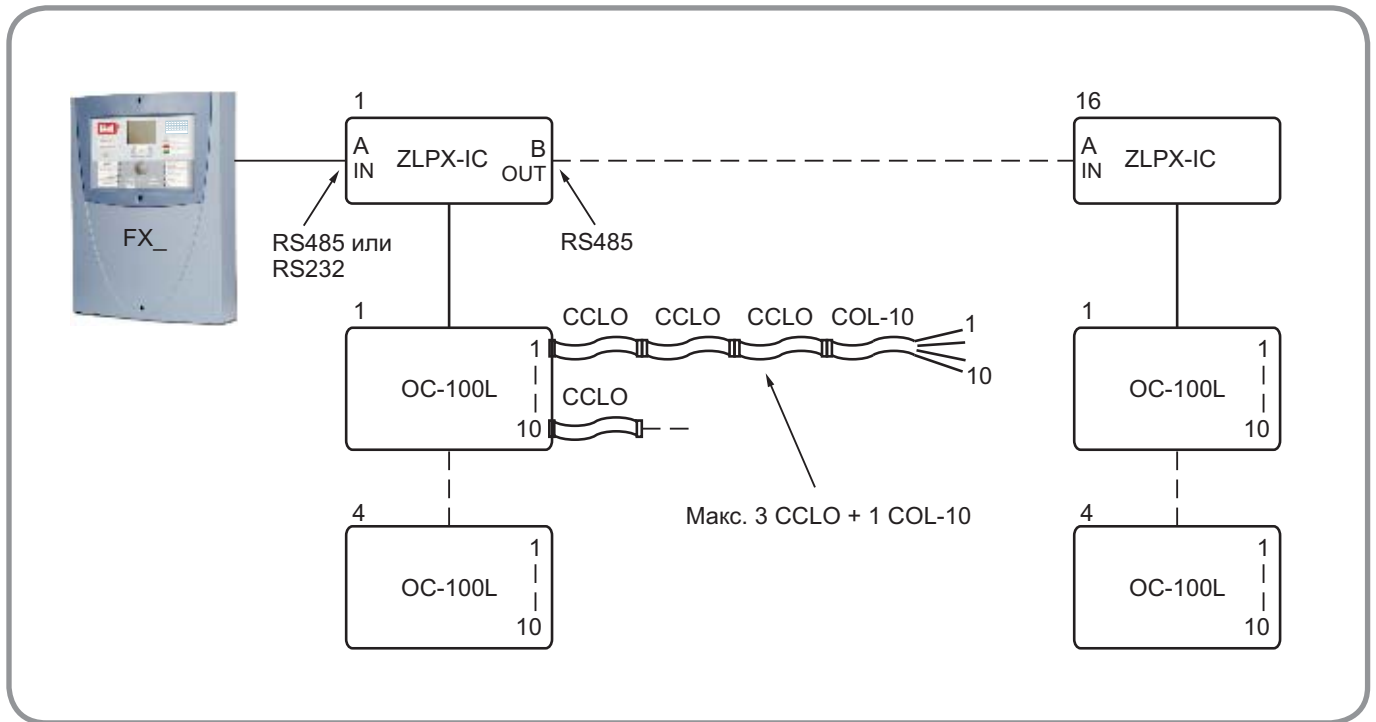
**Код заказа продукта** **FFS00703840**

# ZLPX

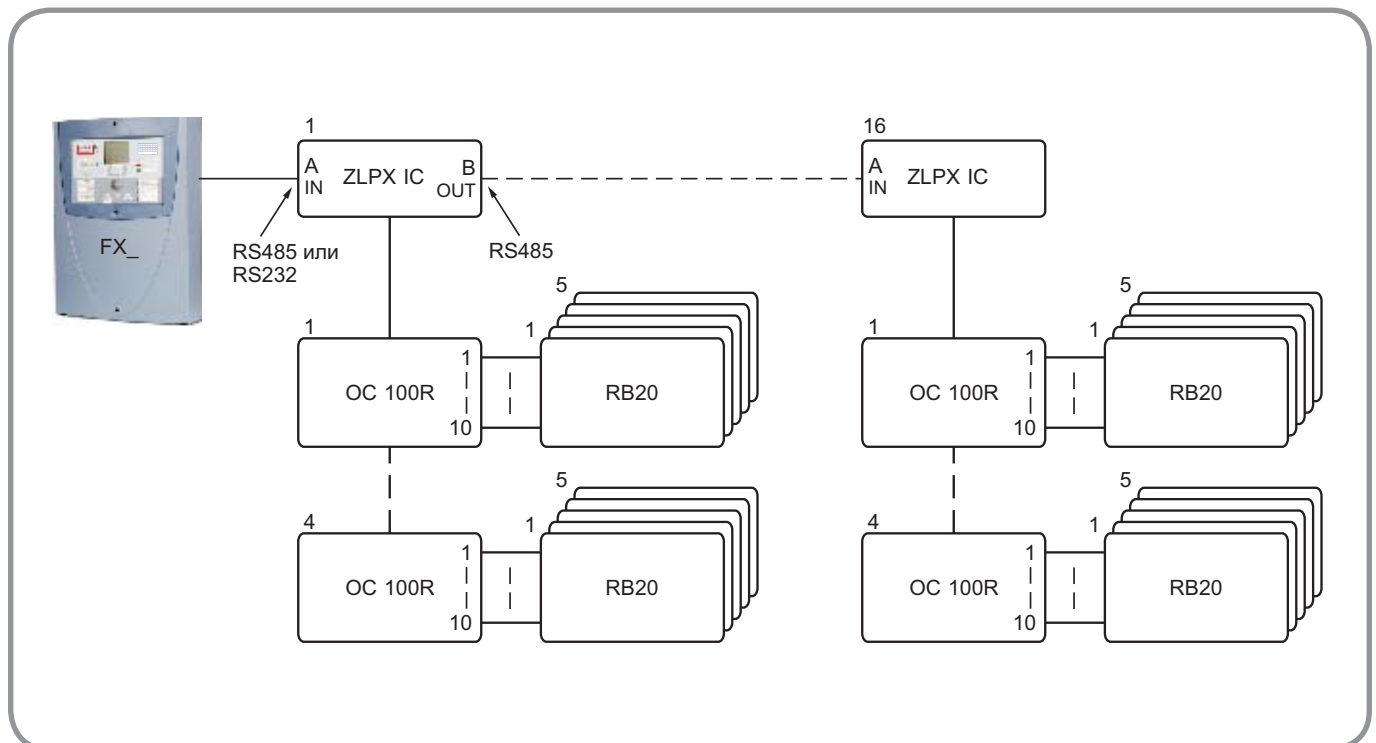
## Оptionальные платы

Предназначены для создания собственной светодиодной "мнемо-панели".

### Пример системы: выход "открытый коллектор" для светодиодов

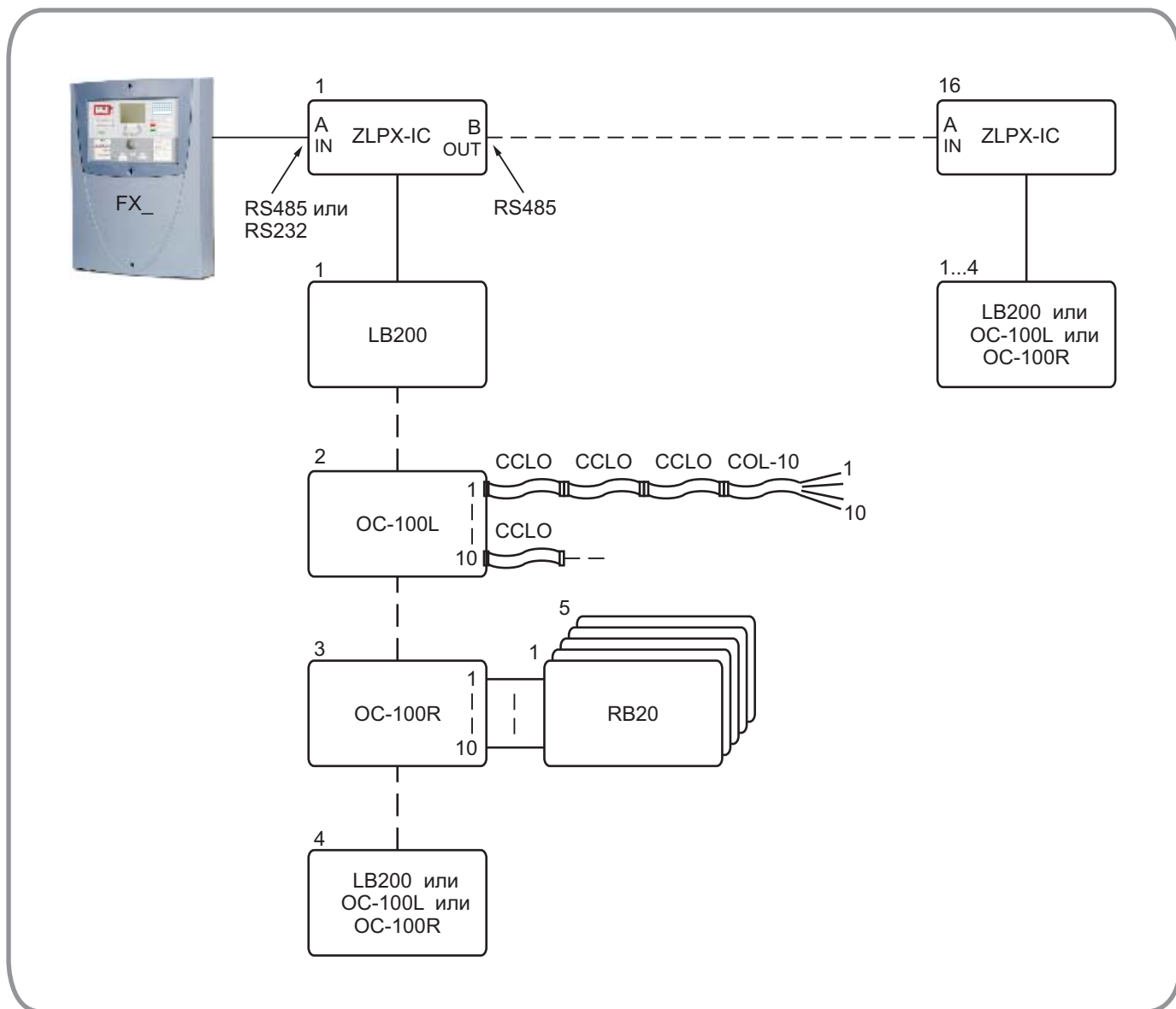


### Пример системы: релейные выводы





## Пример системы: выход "открытый коллектор" для светодиодов



### Продукт

Контроллер ZLPX-IC, ZLPX

Светодиодная панель LB200, 200 светодиодов

OC-100L, вывод с открытым коллектором, 100 светодиодов

OC-100R, вывод с открытым коллектором, 100 реле

CCLO, соединительный кабель для выводов светодиодной панели, 3 м

COL-10, кабель на 10 светодиодов, 1 м

RB20, релейная панель на 20 реле

### Код заказа

FFS00703841

FFS00703842

FFS00703843

FFS00703844

FFS00703845

FFS00703846

FFS00703847

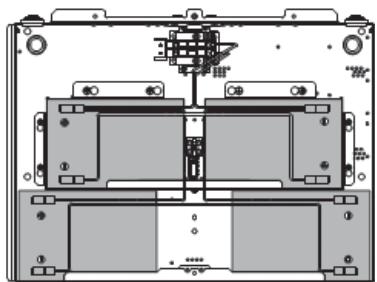
# Аккумуляторные и монтажные шкафы

## FXM-BAT

### Аккумуляторный шкаф

Название	FXM-BAT
Габариты (Ш x В x Г)	424 x 335 x 127 мм
Масса	3,7 кг
Отсек для установки аккумуляторов	4 x 12 А·ч
Цвет	NCS S5020-R80B

**Код заказа продукта**                    **FFS00704605**

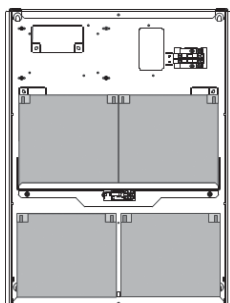


## AX/FX/IX-BAT

### Аккумуляторный шкаф

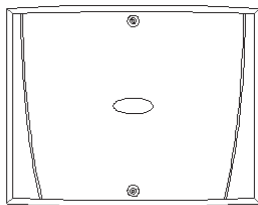
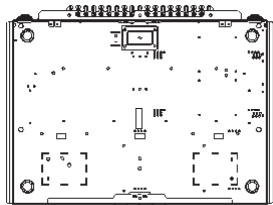
Название	AX/FX/IX-BAT
Габариты (Ш x В x Г)	424 x 578 x 127 мм
Масса	6,8 кг
Отсек для установки аккумуляторов	4 x 17 А·ч
Цвет	NCS S5020-R80B

**Код заказа продукта**                    **FFS00704600**



## FXM-CAB

### Шкаф монтажный

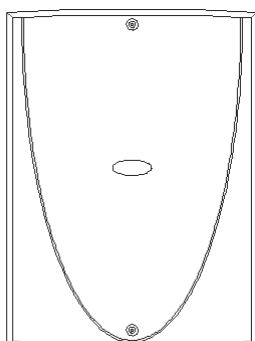
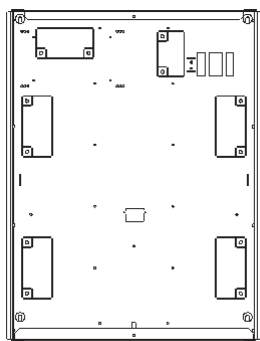


Название	FXM-CAB
Габариты (Ш x В x Г)	424 x 335 x 127 мм
Масса	3,3 кг
Цвет	NCS S5020-R80B

**Код продукта**                   **FFS00704615**

## FX-CAB

### Шкаф монтажный



Название	FX-CAB
Габариты (Ш x В x Г)	424 x 578 x 127 мм
Масса	6,5 кг
Цвет	NCS S5020-R80B

**Код продукта**                   **FFS00704610**

## FX-MAP

### Шкаф для документации

Название	FX-MAP
Габариты (Ш x В x Г)	424 x 578 x 127 мм
Масса	8,9 кг
Цвет	NCS S5020-R80B

Имеется отсек для установки передатчика тревожных сигналов

**Код заказа продукта**           **FFS00705630**



# Контроллеры и адаптеры

## FX-MC2

### Плата главного контроллера



Конфигурируемый интерфейс RS-232: обновление настроек, принтер или обновление прошивки MC2, SLC и ALC. Встроенные гальванически изолированные порты RS-485 обеспечивают связь между панелями FX NET либо FX 3NET, а также связь с FMPX, MCOX, REPX, ZLPX по INFO-протоколу (нет необходимости устанавливать платы FX-SAA, FX-SAB или FX-SAC).

Вспомогательное программное обеспечение процессора FX-SAZ можно загрузить отдельно. Это ПО задействует встроенную функцию FX-MC2, заменяя предшествующую аппаратную FX-SAC.

3 программируемых релейных выхода

2 программируемых входа с сухими контактами

1 программируемый и контролируемый выход устройства тревожной сигнализации

500 мА, автопредохранитель

Контролируемый вывод на 24 В пост. тока, 500 мА, автопредохранитель

Вход на 24 В пост. тока

Джамперы для установки прочих функций

USB-порт для обслуживания

Ethernet-порт

**Код заказа продукта**

**FFS00702552**

## FX-SLC

### Контроллер адресно-аналоговых шлейфов



2 адресно-аналоговых шлейфа для устройств протокола AP200  
 159+159 адресов на шлейф  
 2 контролируемых выхода 24 В пост. тока, 500 мА  
 Макс. сопротивление кабеля шлейфа – 60 Ом

Габариты (Ш x В x Г)	160 x 135 x 18 мм
Масса	179 г
Потребляемый ток	78 мА
Подключение к панели	Через слот на системной шине

**Код заказа продукта** **FFS00702511**

## FX-CLC

### Контроллер неадресных шлейфов



16 стандартных неадресных шлейфов для 2-проводных пожарных извещателей.

Габариты (Ш x В x Г)	160 x 135 x 33 мм
Масса	215 г
Потребляемый ток	20 мА+ 1,8 мА/линия: 4,7 кОм 4,0 мА/линия: 2,94 кОм 15,6 мА/линия: нормально замкнутый вход
Подключение к панели	Через слот на системной шине

**Код заказа продукта** **FFS00702512**

# Контроллеры и адаптеры

## FX-IOC Контроллер ввода-вывода

## FX-OCA Контроллер на 16 релейных выходов

### FX- IOC

Входы  
4 конфигурируемых выхода  
24 В пост. тока 0,5 А  
2 выхода типа "сухой контакт",  
24 В пост. тока, 1 А

Выходы  
4 контролируемых выхода

### FX- OCA

16 конфигурируемых  
и контролируемых реле с сухим  
контактом

Габариты (Ш x В x Г)

FX-IOC: 160 x 135 x 18 мм  
FX-OCA: 160 x 135 x 33 мм

Масса

FX-IOC: 174 г  
FX-OCA: 232 г

Потребляемый ток

FX-IOC: 20 мА  
FX-OCA: 3 мА

Реле

30 В пост. тока, 1 А

Подключение к панели

Через слот на системной шине

### Продукт

FX-IOC

FX-OCA

### Код заказа

FFS00702530

FFS00702531



FX- IOC



FX-OCA

# Источники питания

## FX-PSA

### Плата источника питания



**Источник питания PSA предназначен только для панели FXM.**

24 В пост. тока, макс. ток – 2,2 А

Предназначен для питания MC2, IOC, UI2, LC и SLC по главной шине  
2 внешних вывода на 24 В пост. тока, макс. ток на один вывод – 2 А, автопредохранитель

Вход на 30 В пер. тока от трансформатора, плавкий предохранитель Т3 на 3 А (5 x 20 мм)

Подсоединение для аккумулятора; плавкий предохранитель Т6 на 3 А (5 x 20 мм)

Светодиоды статусов 24 и 5 В пост. тока, рабочего состояния главной шины и ЧПУ

Температурная компенсация

**Код заказа продукта**

**FFS00702565**

## FX-PSB

### Плата источника питания



**Источник питания PSB предназначен для панелей FX и FXL.**

24 В пост. тока, макс. ток – 4 А

В стандартной конфигурации не более 1 А в систему, 3 А для заряда аккумулятора

Предназначен для питания MC2, IOC, UI2, LC и SLC по главной шине

Два внешних вывода на 24 В пост. тока, макс. ток на один вывод – 4 А, автопредохранитель

Вход на 30 В пер. тока от трансформатора, плавкий предохранитель Т6 на 6 А (5 x 20 мм)

Подсоединение для аккумулятора; плавкий предохранитель Т6 на 3 А (5 x 20 мм)

Светодиоды статусов 24 и 5 В пост. тока, рабочего состояния главной шины и ЧПУ

Температурная компенсация

**Код заказа продукта**

**FFS00702560**

## Платы индикации FX-LB32 и FX-LB80

**Продукт** **LB2-32**

Плата индикации на 32 светодиодах индикатора  
(только для панелей серии FX3 NET)

**Код заказа продукта** **FFS00702546**



**Продукт** **FX-LB80**

Плата индикации на 80 светодиодах индикаторов  
(только для FX 3NET)

**Код заказа продукта** **FFS00702542**





## Модемные адаптеры



Модемный адаптер CODINET используется вместе с модемом для организации связи через последовательный порт на большие расстояния. Стандартное расстояние между двумя локальными модемами может составлять 1-5 км. Адаптер CODINET рассчитан на передачу данных со скоростью 19200 бод и имеет гальваническую развязку.

Габариты (Ш x В x Г)	75 x 100 x 30 мм
Масса	200 г
Цвет	Белый
Диапазон рабочей температуры	+5 ... +40 °С
Относительная влажность	До 93%
Диапазон рабочего напряжения	16...30 В пост. тока
Потребляемый ток	20 мА
Протокол соединения	RS 485 / RS 232
Скорость передачи данных CODINET	19200 бод
Класс защиты	IP20

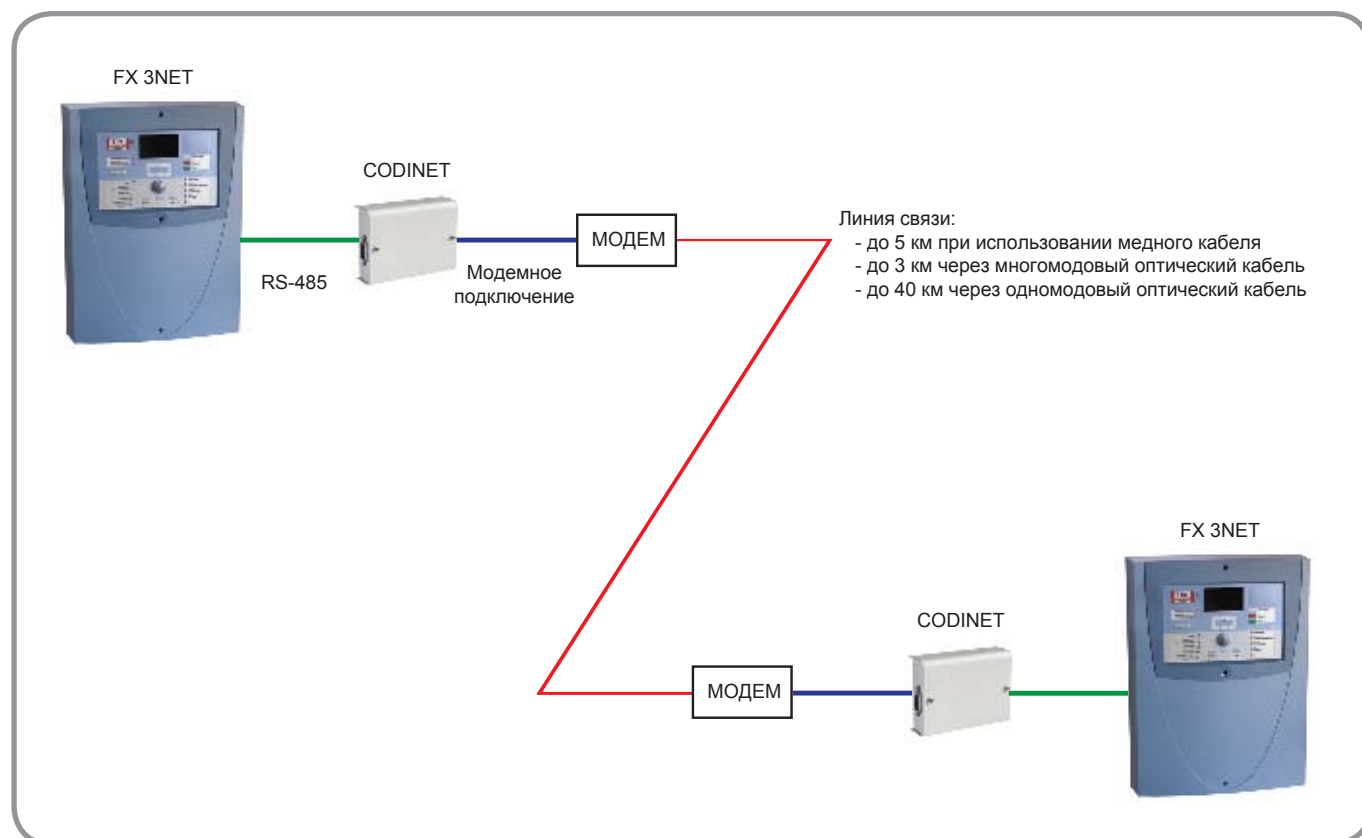
<b>Продукт</b>	<b>Код заказа</b>
CODINET	<b>FFS00398001</b>

# Коммуникационные модемы

Модемы предназначены для использования совместно с модемным адаптером CODINET в системах пожарной сигнализации FX. Эти модемы доступны как в исполнениях для проводных кабельных линий, так и для оптоволоконных кабелей.

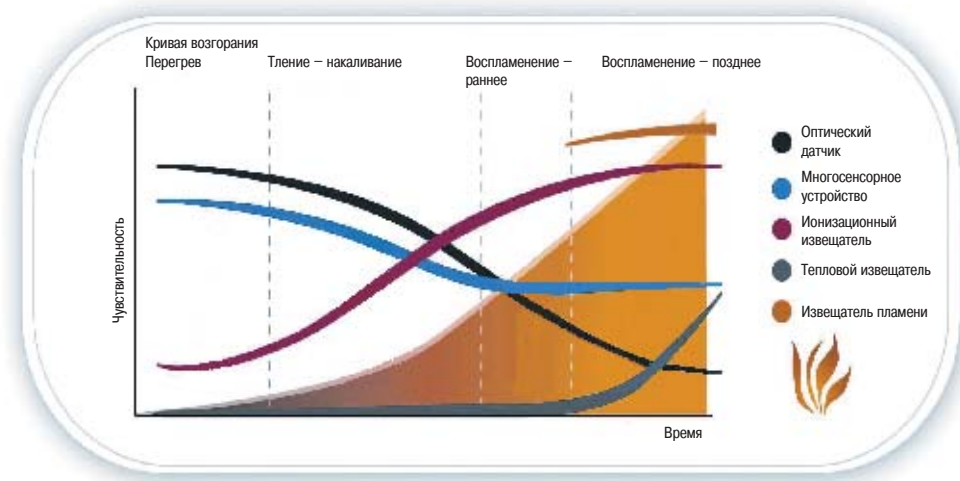
Подробные сведения см. на листе спецификаций D01601/GB.

## Принцип работы соединения



## Извещатели серии AP 200

Извещатели AP200 – это новая серия извещателей для семейства системы пожарной сигнализации FX. Линейка извещателей AP200 состоит из 12 новых типов извещателей, трёх тепловых извещателей с фиксированной температурой срабатывания – 58 и 78°C и теплового максимально-дифференциального извещателя, оптоэлектронного извещателя мультисенсорного извещателя и четырехкритериального извещателя с сенсорами температуры, инфракрасного излучения, оптического сенсора задымления и датчика монооксида углерода.



### Обратная совместимость

Извещатели серии AP200 электрически и механически обратно совместимы с более старыми компонентами серии 200+. Эта особенность важна с точки зрения возможностей модернизации и расширения системы.

### Цифровой протокол

Использование в датчиках AP200 полностью цифрового протокола позволило сократить токопотребление устройств в шлейфе. За счёт чего контроллер FX-SLC может работать с большим числом устройств в цепи и даёт возможность существенно увеличить длину шлейфов при том же сечении и максимально эффективно защититься от помех.

### Новая конструкция извещателей

Дымовой оптико-электронный извещатель AP200 оснащён камерой дымовой камерой новой конструкции. Благодаря этому повысилась чувствительность извещателя, снизились колебания чувствительности из-за оседающей пыли и вероятность ложных срабатываний. В извещателе используются сложные алгоритмы анализа со сглаживающими фильтрами, помогающими избавиться от переходных шумов окружающей среды, способных вызвать ложное срабатывание.

### Простота установки

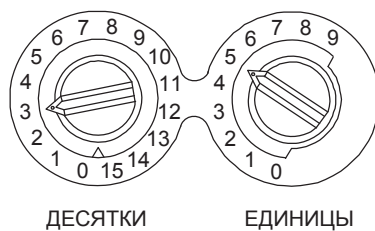
Извещатели устанавливаются в базовое основание B50 1AP в определенном положении. Для того чтобы вставить извещатель в базу, его следует просто повернуть по часовой стрелке с небольшим усилием. Дополнительные инструменты при этом не требуются.

Основания являются универсальными и используются для установки адресно-аналоговых извещателей и адресных устройств оповещения (сирены, строб-вспышки, комбинированные оповещатели).

Эта особенность упрощает монтаж и подключение кабелей. Также при монтаже полезны и имеющиеся в основании кабельные вводы больших размеров. Основание не имеет собственного адреса, так как в серии AP200 адрес устанавливается на устройстве.

# Установка адреса AP200

## Переключатель адресов



Для выставления адреса извещателя используются два поворотных переключателя. Базовое основание значительно проще установить, если адрес назначается самому устройству. В устройствах серии AP200 адреса задаются также с помощью двух поворотных переключателей. Первый поворотный переключатель задаёт десятки, а второй переключатель задаёт единицы.

Например:

41 = переключатель десятков установлен на 4, а переключатель единиц – на 1;

126 = переключатель десятков установлен на 12, а переключатель единиц – на 6.

# Извещатели

## ESMI22051E, ESMI22051 EI, ESMI22051E-IV, ESMI22051 EI-IV

### Оптоэлектронные дымовые извещатели



ESMI 22051E

Адресно-аналоговые извещатели серии AP200 для систем пожарной сигнализации FX 3NET совместимы с контроллером шлейфов FX-SLC (159+159 адресов на один шлейф). Извещатель также можно использовать с контроллером FX-LC; при этом можно установить 99+99 устройств. Оптоэлектронный извещатель дыма ESMI 22051E оснащён дымовой камерой совершенно новой конструкции. Благодаря этому повысилась чувствительность извещателя, снизились колебания чувствительности из-за оседающей пыли и количество ложных срабатываний из-за попадания насекомых и пыли. В извещателе используются сложные алгоритмы анализа со сглаживающими фильтрами, помогающими избавиться от переходных шумов окружающей среды, способных вызвать ложное срабатывание.

#### ESMI 22051EI и ESMI 22051E

Рабочее напряжение с изолятором	15...32 В пост. тока 15...28,5 В пост. тока
Максимальный ток в дежурном режиме	200 мкА при 24 В пост. тока (без опроса) 300 мкА при 24 В пост. тока (с миганием светодиода каждые 5 с)
Ток светодиода	3,5 мА при 24 В пост. тока
Напряжение выносного устройства	22,5 В при 24 В пост. тока
Ток выносного устройства	10,8 мА при 24 В пост. тока
Диапазон температуры	-30...+70 °C
Относительная влажность	10...93%, без образования конденсата
Высота при установке на основание B501AP	52 мм
Диаметр при установке на основание B501AP	102 мм
Масса вместе с основанием	97 г
Цвет	Белый (доступен для заказа бежевый – к коду извещателя добавляется "-IV")
Материалы	Поликарбонат/АБС-пластик
Совместимые основания	B501, B501DG, B524RTE-Вт, B524HTR-Вт, B501AP
Макс. сечение кабеля	2,5 мм <sup>2</sup>

#### Продукт

ESMI 22051EI (с изолятором)  
ESMI 22051E (без изолятора)

#### Код заказа

**06710601**  
**06710602**

# Извещатели

## ESMI 52051E, ESMI 52051EI, ESMI 52051RE, ESMI 52051REI, ESMI 52051HTE и ESMI 52051HTEI

### Тепловые извещатели

Адресно-аналоговые извещатели серии AP200 для системы пожарной сигнализации FX 3NET совместимы с контроллером шлейфов FX-SLC (159+159 адресов на шлейф). Извещатель также можно использовать с контроллером FX-LC, при этом можно установить 99+99 устройств.

Извещатели **ESMI 52051E** и **ESMI 52051HTE** – это адресно-аналоговые пожарные извещатели фиксированной температуры, в которых быстрота отклика и линейная температурная чувствительность достигаются за счёт лёгких терморезисторов и микропроцессорной технологии. Линейный отклик позволяет использовать эти извещатели для работы при температуре от 58 °C (класс A1S) до 78 °C (класс BS).

Извещатель **ESMI 52051RE** использует ту же терморезисторную и микропроцессорную технологию для формирования сигнала тревоги в случае, если рост температуры превышает 10 °C в минуту (стандартная уставка), либо если температура превышает порог 58 °C (класс реагирования A1R).



Тепловой извещатель  
ESMI 52051E

Рабочее напряжение с изолятором	15...32 В пост. тока 15...28,5 В пост. тока
Максимальный ток в дежурном режиме	200 мкА при 24 В пост. тока (без опроса) 300 мкА при 24 В пост. тока (с миганием светодиода каждые 5 с)
Ток светодиода	3,5 мА при 24 В пост. тока
Напряжение выносного устройства	22,5 В при 24 В пост. тока
Ток выносного устройства	10,8 мА при 24 В пост. тока
Диапазон температуры	-30...+70 °C
Относительная влажность	10...93%, без образования конденсата
Высота при установке на основание B501AP	61 мм
Диаметр при установке на основание B501AP	102 мм
Масса вместе с основанием	88 г
Цвет	Белый (доступен для заказа бежевый – к коду извещателя добавляется "-IV")
Материалы	Поликарбонат/АБС-пластик
Совместимые основания	B501, B501DG, B524RTE-Вт, B524HTR-Вт, B501AP
Макс. сечение кабеля	2,5 мм <sup>2</sup>

Продукт	Код заказа
ESMI 52051REI (с изолятором)	<b>06710611</b>
ESMI 52051RE (без изолятора)	<b>06710612</b>
ESMI 52051EI (с изолятором)	<b>06710613</b>
ESMI 52051E (без изолятора)	<b>06710614</b>
ESMI 52051HTEI (с изолятором)	<b>06710615</b>
ESMI 52051HTE (без изолятора)	<b>06710616</b>

## ESMI 22051TE и ESMI 22051TEI

### Комбинированные извещатели



Комбинированный извещатель  
ESMI 22051TE

Адресно-аналоговые извещатели серии AP200 для системы пожарной сигнализации FX 3NET совместимы с контроллером FX-SLC (159+159 адресов на шлейф). Извещатель также можно использовать с контроллером FX-LC, при этом можно установить 99+99 устройств.

В комбинированном дымовом-тепловом извещателе **ESMI 22051TE** в дополнение к основному оптоэлектронному дымовому извещателю используется вспомогательный температурный сенсор. За счёт этого снижается вероятность ложных срабатываний, и повышается скорость реакции на широкий диапазон начинающихся пожаров. Оба чувствительных элемента конструктивно объединены в одно устройство и под управлением встроенного программного обеспечения работают как единое целое. Извещатель ESMI 22051TE соответствует стандарту EN54-7, дополнительный датчик фиксированной температуры 58 °C и измерения скорости нарастания температуры соответствует стандарту EN54-5.

Рабочее напряжение с изолятором	15...32 В пост. тока 15...28,5 В пост. тока
Максимальный ток в дежурном режиме	200 мкА при 24 В пост. тока (без опроса) 300 мкА при 24 В пост. тока (с миганием светодиода каждые 5 с)
Ток светодиода	3,5 мА при 24 В пост. тока
Напряжение выносного устройства	22,5 В при 24 В пост. тока
Ток выносного устройства	10,8 мА при 24 В пост. тока
Диапазон температуры	-30...+70 °C
Относительная влажность	10...93%, без образования конденсата
Высота при установке на основание B501AP	61 мм
Диаметр при установке на основание B501AP	102 мм
Масса вместе с основанием	99 г
Цвет	Белый (доступен для заказа бежевый – к коду извещателя добавляется "-IV")
Материалы	Поликарбонат/АБС-пластик
Совместимые основания	B501, B501DG, B524RTE-Вт, B524HTR-Вт, B501AP
Макс. сечение кабеля	2,5 мм <sup>2</sup>

Продукт	Код заказа
ESMI 22051TEI (с изолятором)	<b>06710603</b>
ESMI 22051TE (без изолятора)	<b>06710604</b>

## ESMI 22051TLEI и ESMI 22051TLE

### Трёхэлементные мультикритериальные извещатели

Адресно-аналоговые извещатели серии AP200 для системы пожарной сигнализации FX 3NET совместимы с контроллером FX-SLC (159+159 адресов на шлейф). Извещатель также можно использовать с контроллером FX-LC, при этом можно установить 99+99 устройств.

Мультикритериальный оптический-тепловой-инфракрасный (PTIR) извещатель **ESMI 22051TLE** – это экологическая альтернатива ионизационному извещателю. Извещатель «PTIR» обладает сравнимой с ионизационным извещателем скоростью реакции на быстроразгорающееся пламя и в меньшей степени подвержен ложным срабатываниям. Его можно устанавливать в местах, в которых возможны быстрораспространяющиеся пожары. Будучи, кроме всего прочего, эффективной альтернативой ионизационным извещателям, извещатель «PTIR» также обладает более высокими характеристиками по сравнению с альтернативными технологиями обнаружения пожара.



Трёхэлементный  
мультикритериальный  
извещатель ESMI 22051TLE

Рабочее напряжение с изолятором	15...32 В пост. тока
	15...28,5 В пост. тока
Максимальный ток в дежурном режиме	200 мкА при 24 В пост. тока (без опроса)
	300 мкА при 24 В пост. тока (с миганием светодиода каждые 5 с)
Ток светодиода	3,5 мА при 24 В пост. тока
Напряжение выносного устройства	22,5 В при 24 В пост. тока
Ток выносного устройства	10,8 мА при 24 В пост. тока
Диапазон температуры	-30...+70 °С
Относительная влажность	10...93%, без образования конденсата
Высота при установке на основание B501AP	63 мм
Диаметр при установке на основание B501AP	102 мм
Масса вместе с основанием	102 г
Цвет	Белый (доступен для заказа бежевый – к коду извещателя добавляется "-IV")
Материалы	Поликарбонат/АБС-пластик
Совместимые основания	B501, B501DG, B524RTE-Вт, B524HTR-Вт, B501AP
Макс. сечение кабеля	2,5 мм <sup>2</sup>

Продукт	Код заказа
ESMI 22051TLEI (с изолятором)	06710605
ESMI 22051TLE (без изолятора)	06710606



## ESMI 2251CTLE-W

### Четырёхэлементный мультикритериальный извещатель



ESMI 2251CTLE-W

Цвет светодиода: красный

Адресно-аналоговые извещатели серии AP200 для системы пожарной сигнализации FX 3NET совместимы с контроллером FX-SLC (159+159 адресов на шлейф). Извещатель также можно использовать с контроллером FX-LC, при этом можно установить 99+99 устройств.

Пожарный извещатель **ESMI 2251CTLE-W** в одном устройстве объединяет четыре отдельных чувствительных элемента: сенсор СО для контроля уровня СО возникающего при тлеющем возгорании, сенсор инфракрасного излучения, как правило присутствующего при открытом пламени, а также традиционные оптический дымовой и тепловой сенсоры.

Диапазон рабочего напряжения	15...32 В пост. тока
Максимальный ток в дежурном режиме	200 мкА при 24 В пост. тока (без опроса)
Максимальный средний ток в дежурном режиме	300 мкА при 24 В пост. тока (каждые 5 секунд мигает светодиод)
Максимальный ток тревоги	7 мА при 24 В пост. тока
Относительная влажность	От 15 до 90%, без образования конденсата
Диапазон рабочей температуры	От -20 до +55°C
Диапазон ИК-излучения	0-450 мВт/см <sup>2</sup>
Диапазон уровней СО	0-500 PPM
Диапазон температуры	+58 °C
Габариты при установке на основание B501	
высота	66 мм
диаметр	102 мм
Масса	
вместе с основанием	176 г
отдельно от основания	111 г
Материалы	Bayblend FR110
Цвет	Белый (доступен для заказа бежевый – к коду извещателя добавляется "-IV")
Макс. сечение кабеля	2,5 мм <sup>2</sup>
Стандарты	EN54-5, EN54-7 LPS 1279 (датчики СО, оптический и тепловой) CEA 402 (датчики оптический и тепловой)
Совместимые основания	B501AP, серия B500 (B501, B501DG, B524HTR-Bт, B524RTE-Bт, B524EFT-1)

**Код заказа продукта** **06710607**

#### Чувствительный элемент для измерения уровня СО в извещателе ESMI2251CTLE-W

Срок службы чувствительного элемента составляет примерно шесть лет. Извещатель запрограммирован на подачу сигнала на панель управления, когда этот срок будет подходить к концу. Чувствительный элемент для измерения уровня СО невозможно заменить прямо на объекте, и при отказе работы извещателя следует обратиться к поставщику системы для его замены.

## 22051EISE

### Адресно-аналоговый оптико-электронный дымовой взрывозащищенный извещатель

Новая версия адресно-аналогового дымового пожарного извещателя в искробезопасном исполнении 22051EISE. Извещатель предназначен для использования во взрывоопасных зонах в составе систем пожарной безопасности ESMI. Он совместим со всеми поколениями пожарных панелей ESMI FX 3NET и FX NET. Извещатель поддерживает протокол 200+.

Извещатель устанавливается в стандартное базовое основание и подключается в адресный шлейф через барьер искрозащиты и транслятор команд.

На извещатель получен соответствующий сертификат взрывозащиты и присвоена маркировка: 0ExialICT5/T5 X.

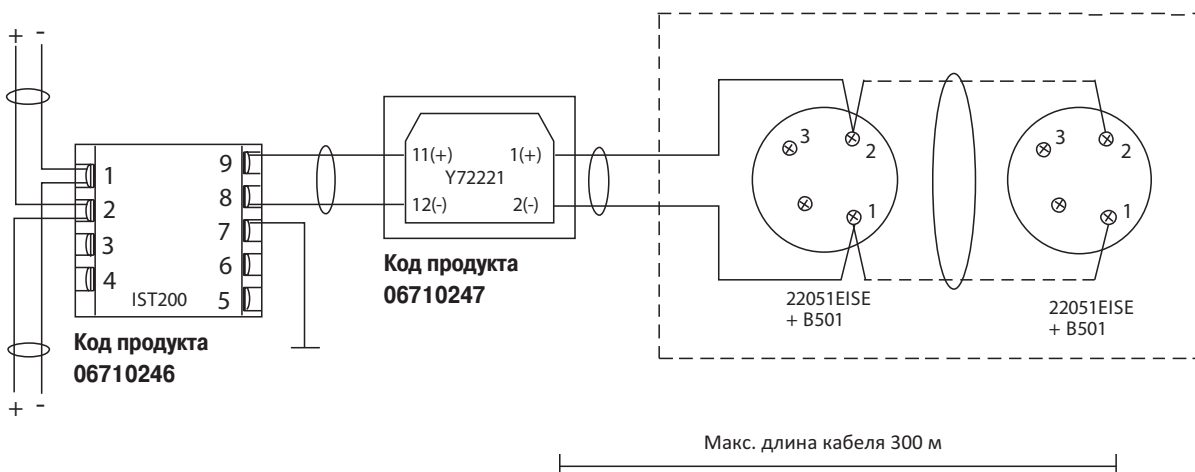
- Версии извещателя 22051EISE с изолятором короткого замыкания не выпускается.
- Корпус извещателя 22051EISE выпускается только в цвете «слоновая кость».
- Взрывозащищенный шлейф является ответвлением адресного шлейфа. Выносной индикатор не может быть подключен к извещателям 22051EISE



Адресно-аналоговый оптико-электронный дымовой взрывозащищенный извещатель 22051EISE

Рабочее напряжение	17 - 24 В пост. тока
Потребление тока	
Деж. режим с миганием СДИ	Макс. среднее 330 мкА
Ток тревоги (СДИ вкл.)	Макс. среднее 4,2 мА (24 В пост. тока)
Рабочая температура	-10...+60 °С
Относительная влажность	5...95%, без образования конденсата
Размеры	
Высота, мм (с базой)	45 (B501), 48 (B501AP)
Диаметр, мм	102
Масса	110 г
Цвет	Слоновая кость
Материал	Bayblend FR110
Маркировка взрывозащиты	EEx ia IIC T5 (BASEEFA)

**Код продукта 22051EISE**



# Лазерные извещатели

## 7251 и LZR-1

Адресно-аналоговые лазерные извещатели Schneider Electric используются для обнаружения начинающихся пожаров, они улавливают мельчайшие частицы, возникающие в начале возгорания и невидимые человеческому глазу. Лазер обладает высокой чувствительностью и стабильностью, благодаря чему используется для защиты помещений, в которых критически важно быстрое реагирование и наивысшая точность. Обычно такие извещатели используются на объектах связи, в центрах обработки данных, чистых производственных помещениях, центрах управления движением и музеях. Лазерные извещатели не являются извещателями AP200, но их можно использовать с контроллерами FX-SLC и FX-LC.

### Лазерный извещатель 7251

Диапазон рабочего напряжения	15 ... 32 В пост. тока
Макс. ток без нагрузки при 24 В пост. тока, 25°C, немигающем индикаторе	230 мкА
Макс. ток тревоги (при включенном индикаторе)	6,5 мА
Диапазон рабочей температуры	-10 ... +55 °С
Относительная влажность	93%, без образования конденсата
Внешние габариты на базе B501 (Ø x высота)	104 x 42 мм
Масса	142 г
Цвет	Светло-серый 1С, система Пантон
Материалы	Bayblend FR110
Класс защиты	Соответствует классу базы
Базы для установки	B501AP, серия B500 (B501, B501DG, B524HTR-Вт, B524RTE-Вт, B524EFT-1)
Стандарт и класс	EN 54-7
<b>Код заказа продукта</b>	<b>06710070</b> (уточните перед заказом)



Высокая чувствительность лазера достигается за счёт комбинации запатентованной оптической камеры с новейшим лазерным диодом и оптической технологии наивысшей точности. Благодаря этому лазерный извещатель до 100 раз чувствительней стандартных оптоэлектронных извещателей, и его можно установить на определение затемнения 0,07... 6,56% на 1 метр.

### Лазерный извещатель LZR-1

Диапазон рабочего напряжения	15 ... 32 В пост. тока
Макс. ток без нагрузки при 24 В пост. тока, 25°C, немигающем индикаторе	230 мкА
Макс. ток тревоги (при включенном индикаторе)	6,5 мА
Диапазон рабочей температуры	-10 ... +55 °С
Относительная влажность	93%, без образования конденсата
Внешние габариты на базе B501 (Ø x высота)	104 x 42 мм
Масса	142 г
Цвет	Светло-серый 1С, система Пантон
Материалы	Bayblend FR110
Класс защиты	Соответствует классу базы
Базы для установки	B501AP, серия B500 (B501, B501DG, B524HTR-Вт, B524RTE-Вт, B524EFT-1)
Стандарт и класс	EN 54-7
<b>Код заказа продукта</b>	<b>06710050</b> (уточните перед заказом)



У LZR-1 и FX NET есть функция автоматической лазерной группы. Замеры, полученные лазерными извещателями, которые установлены в одной зоне обнаружения, учитываются при обнаружении пожара. Если несколько лазерных извещателей в одной группе определяют повышенный уровень задымления, FX NET формирует тревогу ещё до того, как отдельные извещатели достигнут своих порогов тревоги. Таким образом, ранее оповещение сработает ещё быстрее.

# Линейные извещатели

## EB-6500A и EB-6500SA



Извещатели 6500SA и 6500A – приёмопередатчики, которые можно подключить непосредственно к шлейфу. Инфракрасный передатчик генерирует луч света, направленный к высокоэффективному отражателю. Отражатель возвращает луч приёмнику, в котором проводится анализ полученного сигнала. Изменения уровня отраженного сигнала используется для формирования сигнала тревоги.

Адресно-аналоговые линейные извещатели EB-6500A и EB-6500SA представляют собой адресуемые линейные дымовые извещатели с отражателями, предназначенные для работы в качестве части адресно-аналоговой системы пожарной сигнализации FX. Линейные извещатели 6500SA и 6500A совместимы с контроллерами шлейфов LC и SLC. Их работа основана на принципе ослабления инфракрасного луча, вызванного задымлением. Линейные оптические дымовые извещатели хорошо подходят для защиты зданий с большими открытыми пространствами, такими как склады, атриумы и т.п.

Габариты (В x Ш x Г)	190 x 254 x 84 мм
Масса	1,77 кг
Цвет	Белое обрамление, чёрный корпус
Материалы	
- Обрамление	Bayblend FR110
- Крышка объектива	Lexan
- Задний корпус	Noryl
Дальность (мин./макс.)	5 ... 70 м
- с набором для увеличения дальности	70 ... 100 м
Высота защищаемой области	2.5 ... 12 м
Расстояние от стены	Не более 6 м
Расстояние между извещателями	Не более 12 м
Диапазон рабочей температуры	-30 ... +55°C
Относительная влажность	До 95%, без образования конденсата
Диапазон рабочего напряжения	15 ... 32 В пост. тока
- с изолятором	15 ... 28,5 В пост. тока
- тестирование EB-6500S	Отдельные 24 В пост. тока
Потребление тока	
- Дежурный режим	2 мА, 24 В пост. тока
- Режим тревоги	8,5 мА, 24 В пост. тока
Класс защиты	IP54

Продукт	Код заказа (уточните перед заказом)
EB-6500A	EB-6500A
EB-6500SA	EB-6500SA
Набор для увеличения дальности BEAM-LRK	06716507
Монтажный комплект BEAM-SMK	06716508
Универсальный кронштейн BEAM-MMK	06716509
Нагреватель извещателя BEAMHK	06716516
Нагреватель отражателя BEAMHKR	06716517

# Дымовые извещатели для воздуховодов

## DNRE

### Комплект для защиты воздуховодов

Комплект для защиты воздуховодов DNRE используется с адресно-аналоговыми дымовыми извещателями серии AP200. Улучшенная конструкция крышки изолирует извещатель от низкоскоростного воздушного потока для упрощения обслуживания. Добавлен тампер, выдающий сигнал об удаленной или плохо закрытой крышке. В корпусе изделия имеется выбиваемое отверстие 20 мм для кабельного ввода и достаточное место для электрического монтажа и для установки релейного модуля. Комплект DNRE вместе с дымовым извещателем серии AP200 совместим со шлейфами SLC и LC системы пожарной сигнализации FX NET.



#### Габариты (мм)

Прямоугольный (Д x Ш x Г)	370 x 127 x 64
Квадратный (Д x Ш x Г)	197 x 229 x 64
Масса	0,82 кг
Скорость воздуха в воздуховоде	От 1,5 до 20,3 м/с
Диапазон рабочей температуры	От -20 до 70 °С
Относительная влажность	До 95%, без образования конденсата
Класс защиты	IP20

#### Продукт

Комплект для защиты воздуховодов DNRE

#### Код заказа

**06716421**

#### Воздухозаборные трубки:

DST1	воздуховод 30 см	<b>06716412</b> (уточните перед заказом)
DST1.5	воздуховод 30-61 см	<b>06716413</b> (уточните перед заказом)
DST3	воздуховод 61-122 см	<b>06716414</b> (уточните перед заказом)
DST5	воздуховод 122-244 см	<b>06716415</b> (уточните перед заказом)
DST10	воздуховод 244-360 см	<b>06716416</b> (уточните перед заказом)

#### Рекомендуемые извещатели:

Оптический дымовой извещатель 22051E	<b>06710602</b>
--------------------------------------	-----------------

#### Электрическая установка

Дымовой извещатель для воздуховода поставляется в виде корпуса с базой для извещателей AP200.

# Выносной индикатор

## NLY-91200

Выносной оптический индикатор NLY-91200 используется для индикации состояния извещателя в случаях, когда извещатель не виден (например, установлен за фальшпотолком или в фальшполу).



Макс. рабочее напряжение	Соединители (-1 и +4) 27 В
	Соединители (-1 и +3) 12 В
Макс. сила тока	12 мА
Габариты (мм)	
Д x Ш x В	87 x 43 x 30
Масса	34 г
Цвет	Белый
Материалы	Пластмасса
Класс защиты	IP20

**Код заказа продукта**                      **FFS00431200**

# Базовые основания

## B501AP



База извещателя  
B501AP

Любой извещатель серии AP200 можно устанавливать в базы B501AP.

База B501AP для извещателей серии AP200 (совместимых с FX-SLC) в системах пожарной сигнализации FX 3NET. Доступна также база цвета слоновой кости B501AP-IV, ее можно использовать со старыми извещателями серии 200+.

База B501AP может использоваться вместо баз B501 и B501DG.

### Габариты

- Диаметр x высота	102 x 22 мм
Масса	41 г
Цвет	Слоновая кость
Класс защиты	IP20
Материалы	Поликарбонат/АБС-пластик
Макс. сечение кабеля	2,5 мм <sup>2</sup>

### Продукт

B501AP-IV, слоновая кость  
B501AP, белая

### Код заказа

**06710620**  
**06710600**

# Базовые основания

## B524RTE-W

### База с реле

База с реле B524RTE-W используется с извещателями серии AP200. База содержит одно реле с перекидными контактами, свободными от потенциала, которое изменяет своё состояние при активации индикатора извещателя. Информацию контакта можно, например, использовать для передачи информации в другую систему.

Габариты (Ø x высота)	102 x 36 мм
Масса	119 г
Цвет	Белый
Диапазон рабочей температуры	-10 ... +60 °C
Относительная влажность	10 ... 93 ± 2%
Диапазон рабочего напряжения	15 ... 32 В пост. тока
Ток в режиме ожидания	<500 мкА при 24 В пост. тока
Макс. сечение кабеля	2,5 мм <sup>2</sup>
Контакты реле	
- резистивная нагрузка	2 А, 30 В пост. тока
- индуктивная нагрузка	1 А, 30 В пост. тока > 0,6 пФ
Время срабатывания	4 ... 20 с
Время сброса	1 ... 8 с
Класс защиты	IP20
<b>Код заказа продукта</b>	<b>06710630</b>



База с реле  
B524RTE-W

## B524HTR-W

### База с нагревателем

База с нагревателем B524HTR-W используется с извещателями серии AP200 и совместима с адресным шлейфом FX-SLC (FX-LC) в системе пожарной сигнализации FX. База с нагревателем предназначена для тех случаев, в которых условия окружающей среды могут вызвать ложные тревоги.

Габариты (диаметр x высота)	102 x 36 мм
Масса	109 г
Цвет	Белый
Макс. рабочее напряжение	32 В пост./пер. тока
Тепловая мощность	Около 3,0 Вт/30 В Около 1,9 Вт/24 В
Потребляемый ток	Около 100 мА/30 В Около 80 мА/24 В
Диапазон рабочей температуры	-30 ... +60 °C
Относительная влажность	10 ... 93%, без образования конденсата
Сечение кабеля	0,5...2,5 мм <sup>2</sup>
Класс защиты	IP20
<b>Код заказа продукта</b>	<b>06710631</b>



База с нагревателем  
B524HTR-W



## Аксессуары для AP200

### SMK400EAP

#### Набор для поверхностного монтажа устройств серии AP200



Набор для поверхностного монтажа SMK400EAP (-IV) позволяет устанавливать базу адресно-аналогового извещателя B501AP на поверхность в том случае, если конструкция потолка не позволяет использовать скрытый тип проводки.

Габариты (Ø x высота)	103,5 x 34,5 мм
Масса	62 г
Цвет	Белый или слоновая кость
Диапазон рабочей температуры	-30 ... +70 °C
Относительная влажность	10 ... 93%, без образования конденсата
Класс защиты	IP20
Выбивные отверстия	4 шт., Ø 20,5 мм

#### Продукт

SMK400EAP (белый)

SMK400EAP-IV (слоновая кость)

### RMK400AP

#### Монтажный комплект для скрытого монтажа AP200



Монтажный комплект для скрытого монтажа RMK400AP является простым решением для установки, при которой требуется снизить профиль извещателя.

Габариты	
- Внутренний диаметр	103 мм
- Наружный диаметр	143,5 мм
- Диаметр выреза	107 мм
- Суммарная высота	31 мм
Масса	100 г
Цвет	Белый и слоновая кость
Класс защиты	IP20

#### Продукт

RMK400AP (белый)

RMK400AP-IV (слоновая кость)

#### Код заказа

**06715493**

**06715494**

# Аксессуары для AP200

## Монтажные коробки для влажных помещений WB-1AP и MS2001

Монтажные коробки WB-1AP и MS2001 рекомендуется использовать в тех помещениях, где влажный воздух может привести к проблемам из-за конденсации на извещателе.

### WB-1AP

#### Габариты

- Диаметр	110 мм
- Высота	69 мм
- Масса	200 г

#### Используется с базами

B501AP, B401, B401R, B501

#### Цвет

Белый и слоновая кость

#### Класс защиты

IP43

#### Материалы

АБС-пластик



#### Продукт

WB-1AP (белый)

WB-1AP-IV (слоновая кость)

#### Код заказа

**06715496** (уточните перед заказом)

**06715497** (уточните перед заказом)

### MS2001

#### Габариты

- Диаметр	105 мм
- Высота	22 мм
- Масса	34 г

#### Используется с базами

B501DG, B401DG, B401DGR, B501AP

#### Класс защиты

IP43

#### Материалы

Резина



#### Код продукта

**06416110** (уточните перед заказом)

Во влажных помещениях можно использовать уплотняющий корпус MS2001 из резины MS2001, который оснащён четырьмя кабельными входами 2,5 мм в виде заслонок.

# Ручные пожарные извещатели

## MCP5A

### Ручной пожарный извещатель

В системе пожарной сигнализации FX 3NET используются адресно-аналоговые ручные извещатели MCP5A. Ручной пожарный извещатель MCP5A совместим с контроллерами шлейфов FX-SLC и FX-LC.

Ручной извещатель MCP5A рассчитан на использование в помещениях и полностью соответствует новому стандарту EN54-11. Для MCP5A нужна отдельная коробочка для наружного монтажа.

Ручной пожарный извещатель:

Габариты

- Монтаж заподлицо 93 x 89 x 27,5 мм

- Наружный монтаж 93 x 89 x 52 мм

Масса 100 г

Цвет Красный, RAL 3001

Диапазон рабочей температуры -30 ... +55 °C

Относительная влажность 0 ... 95%

Номинальное напряжение 24 В пост. тока

Ток в дежурном режиме

- Без изолятора 300 мкА

- С изолятором 400 мкА

Ток тревоги 5 мА

Макс. сечение кабеля 2,5 мм<sup>2</sup>

Класс защиты IP24D

Стандарты EN54-11



Ручной извещатель MCP5A

#### Продукт

MCP5A-RP01FG-E010-02 ИП535-20

Извещатель пожарный ручной адресный, красный

#### Код заказа

**06423730EN**

MCP5A-RP02FG-E010-02 ИП535-20

Извещатель пожарный ручной адресный, КЗ, красный

**06423732EN**

MCP5A-YP01FG-E010-02 ИП535-20

Извещатель пожарный ручной адресный, желтый

**06423733EN**

#### Коробочка наружного монтажа

Габариты

87 x 87 x 32 мм

#### Продукт

База для ручного извещателя, 1 контакт, настенная установка

#### Код заказа

**SR1T**

SY3T – База для ИПР, 3 контакта, настенная установка, желтая

**06424400**

# Ручные пожарные извещатели

## WCP5A

### Влагозащищённый адресный ручной пожарный извещатель

Ручной пожарный извещатель WCP5A имеет класс защиты IP67 и используется для установки вне помещений. Усиленная защита от окружающей среды позволяет устанавливать устройство в условиях, где возможно присутствие воды и грязи. Извещатель совместим с контроллерами шлейфов FX-SLC и FX-LC. Коробка для внешнего монтажа включена в комплект WCP5A.



Влагозащищённый адресный ручной пожарный извещатель WCP5A

Габариты (Ш x В x Г)	97,5 x 93 x 65,5 мм
Масса	270 г
Цвет	Красный, RAL 3001
Диапазон рабочей температуры	-30 ... +70 °C
Диапазон рабочего напряжения	15...30 В пост. тока
Потребляемый ток	
- В дежурном режиме	350 мкА (без коммуникации)
- В режиме тревоги	660 мкА (с коммуникацией) 6 мА
Сечение кабеля	Красный индикатор 2 мА Жёлтый индикатор 7,5 мА 0,5 ... 2,5 мм <sup>2</sup>
Класс защиты	IP67
Материалы	Поликарбонат/АБС-пластик
Стандарты	EN54-11

#### Продукт

Извещатель пожарный ручной адресный, красный, неразрушающийся пластиковый элемент, IP67

WCP5A-RP02SF-E010-02 Извещатель пожарный ручной адресный красный, изолятор КЗ, IP67

#### Код заказа

**WCP5A-RP01SFE01002**

**06423668P**

# Адресные настенные звуковые, световые и комбинированные оповещатели

В системе пожарной сигнализации FX используются новые настенные адресно-аналоговые звуковые и световые оповещатели серии AP200. Они разработаны для существенного снижения затрат на инсталляцию системы. Их характеристики оптимизированы для достижения максимально возможного числа оповещателей, подключенных к адресно-аналоговому шлейфу. Звуковые и световые оповещатели устанавливаются таким же образом, как и адресно-аналоговые пожарные извещатели, на ту же базу B501AP.

## WSO-PR-I33/WSO-PR-N33

### Настенные звуковые оповещатели

Диапазон рабочего напряжения	От 15 до 29 В пост. тока (с изолятором) (24 В пост. тока, типовое) От 15 до 32 В пост. тока (без изолятора) (24 В пост. тока, типовое)
Ток в дежурном режиме	450 мкА
Макс. потребление тока (звук) (с изолятором) (звук высокой громкости, тон 8 при 24 В)	5,77 мА
Макс. потребление тока (звук) (без изолятора) (звук высокой громкости, тон 8 при 24 В)	5,58 мА
Выход звука по EN54-3 (высокая громкость, тон 8 при 24 В)	95 дБ (А) ± 3дБ
Частота вспышек	Н/П
Макс. потребление тока (свет) (с изолятором) WST-PR-***	Н/П
Макс. потребление тока (свет)(без изолятора) WST-PR-***	Н/П
Диапазон рабочей температуры	От -25 до 70 °С
Относительная влажность	До 93% (±3%), без образования конденсата
Класс защиты	IP24C (с базой B501 AP) IP44 (с глубокой базой BPW) IP65 (с влагозащищённой базой WPW)
Цвет	Красный
Масса	237 г
Макс. сечение кабеля	2,5 мм <sup>2</sup>
Количество тонов	32
Уставка громкости	Высокая, средняя, низкая



Настенный оповещатель  
WSO-PR-N33

#### Продукт

- Оповещатель настенный динамический звуковой адресный, белый, изолятор КЗ
- Оповещатель настенный динамический звуковой адресный, красный, изолятор КЗ
- Оповещатель настенный динамический звуковой адресный, красный

#### Код заказа

- WSO-PP-I33**
- WSO-PR-I33**
- WSO-PR-N33**

#### Общие базы для WSO, WSS и WST

- База для оповещателей высокопрофильная водонепроницаемая, бежевая, IP65
- База для оповещателей высокопрофильная водонепроницаемая, белая, IP65
- База для оповещателей высокопрофильная водонепроницаемая, красная, IP65
- База для оповещателей высокопрофильная, бежевая, IP44
- База для оповещателей высокопрофильная, белая, IP44
- База для оповещателей высокопрофильная, красная, IP44
- B501AP Базовое основание для 200AP, белое IP21
- B501AP-IV Базовое основание для 200AP, бежевое, IP21

#### Код заказа

- WDD**
- WPW**
- WRR**
- BDD**
- BPW**
- BRR**
- 06710600**
- 06710620**

# Адресные настенные звуковые, световые и комбинированные оповещатели

## Настенные комбинированные звуковые/световые оповещатели WSS-PR-I33/WSS-PR-N33

Диапазон рабочего напряжения	От 15 до 29 В пост. тока (с изолятором) (24 В пост. тока, типовое); от 15 до 32 В пост. тока (без изолятора) (24 В пост. тока, типовое)
Ток в дежурном режиме	450 мкА
Макс. потребление тока (звук) (с изолятором) (звук высокой громкости, тон 8 при 24 В)	9,05 мА
Макс. потребление тока (звук) (без изолятора) (звук высокой громкости, тон 8 при 24 В)	8,86 мА
Выход звука по EN54-3 (высокая громкость, тон 8 при 24 В)	95 дБ (А) ±3 дБ
Частота вспышек	1 Гц
Макс. потребление тока (свет) (с изолятором) WST-PR-***	Н/П
Макс. потребление тока (свет) (без изолятора) WST-PR-***	Н/П
Диапазон рабочей температуры	От -25 до 70 °С
Относительная влажность	До 93% (±3%), без образования конденсата
Класс защиты	IP24С (с базой В501 АР), IP44 (с глубокой базой ВРW), IP65 (с влагозащищённой базой WРW)
Цвет	Красный
Масса	239 г
Цвет линзы	Красный
Макс. сечение кабеля	2,5 мм <sup>2</sup>
Количество тонов	32
Уставка громкости	Высокая, средняя, низкая
<b>Продукт</b>	<b>Код заказа</b>
Оповещатель настен. светозвуковой адресный, красный	<b>WSS-PR-N33</b>
Оповещатель настен. светозвуковой адресный, крас., изол. К3	<b>WSS-PR-I33</b>
Оповещатель настен. светозвуковой адресный, желтый	<b>WSS-PA-N33</b>



Настенный комбинированный звуковой/световой оповещатель WSS-PR-N33

## Настенные световые оповещатели WST-PR-I33/WST-PR-N33

Диапазон рабочего напряжения	От 15 до 29 В пост. тока (с изолятором) (24 В пост. тока, типовое) от 15 до 32 В пост. тока (без изолятора) (24 В пост. тока, типовое)
Ток в дежурном режиме	450 мкА
Макс. потребление тока (звук) (с изолятором) (звук высокой громкости, тон 8 при 24 В)	Н/П
Макс. потребление тока (звук) (без изолятора) (звук высокой громкости, тон 8 при 24 В)	Н/П
Выход звука по EN54-3 (высокая громкость, тон 8 при 24 В)	Н/П
Частота вспышек	1 Гц
Макс. потребление тока (свет) (с изолятором) WST-PR-***	3,47 мА
Макс. потребление тока (свет) (без изолятора) WST-PR-***	3,28 мА
Диапазон рабочей температуры	От -25 до 70 °С
Относительная влажность	До 93% (±3%), без образования конденсата
Класс защиты	IP24С (с базой В501 АР), IP44 (с глубокой базой ВРW), IP65 (с влагозащищённой базой WРW)
Цвет	Красный
Масса	167 г
Цвет линзы	Красный
Макс. сечение кабеля	2,5 мм <sup>2</sup>
Количество тонов	Н/П
Уставка громкости	Н/П
<b>Продукт</b>	<b>Код заказа</b>
Оповещатель настен. световой адресный, красный	<b>WST-PR-N33</b>
Оповещатель настен. световой адресный, крас., изолятор К3	<b>WST-PR-I33</b>
Оповещатель настен. световой адресный, желт., изолятор К3	<b>WST-PA-I33</b>



Настенный световой оповещатель WST-PR-N33

# Адресные базовые звуковые и комбинированные оповещатели

В системе пожарной сигнализации FX используются новые базовые (интегрированные с базой извещателя) адресно-аналоговые звуковые и световые оповещатели серии AP200. Они разработаны для существенного снижения затрат на инсталляцию системы. Их характеристики оптимизированы для достижения максимально возможного числа оповещателей, подключенных к адресно-аналоговому шлейфу. Звуковые и световые оповещатели устанавливаются таким же образом, как и адресно-аналоговые пожарные извещатели, на ту же базу B501AP.

## Базовый звуковой оповещатель

### BSO-PP-N33 / BSO-PP-I33

Диапазон рабочего напряжения	От 15 до 32 В пост. тока (без изолятора) (24 В пост. тока, типовое) От 15 до 19 В пост. тока (с изолятором) (24 В пост. тока, типовое)
Ток в дежурном режиме	450 мкА
Макс. потребление тока (звук) (с изолятором) (звук высокой громкости, тон 8 при 24 В)	4,74 мА
Макс. потребление тока (звук) (без изолятора) (звук высокой громкости, тон 8 при 24 В)	4,55 мА
Выход звука по EN54-3 (высокая громкость, тон 8 при 24 В)	92 дБ (А) ±3 дБ
Частота вспышек	Н/П
Диапазон рабочей температуры	От -25 до 70 °С
Относительная влажность	До 93% (±3%), без образования конденсата
Класс защиты	IP24С (с базой B501 AP) IP44 (с глубокой базой BPW) IP65 (с влагозащищённой базой WPW)
Цвет	Белый
Масса	199 г
Макс. сечение кабеля	2,5 мм <sup>2</sup>
Количество тонов	32
Уставка громкости	Высокая, средняя, низкая



Базовый звуковой оповещатель  
BSO-PP-N33

#### Продукт

Оповещатель цокольный динамический звуковой адресный, белый	<b>BSO-PP-N33</b>
Оповещатель цокольный динамический звуковой адресный, белый, изолятор К3	<b>BSO-PP-I33</b>
Оповещатель цокольный динамический звуковой адресный, бежевый	<b>BSO-DD-N33</b>
Оповещатель цокольный динамический звуковой адресный, бежевый, изолятор К3	<b>BSO-DD-I33</b>

#### Код заказа

#### Базы

База для оповещателей высокопрофильная водонепроницаемая, бежевая, IP65	<b>WDD</b>
База для оповещателей высокопрофильная водонепроницаемая, белая, IP65	<b>WPW</b>
База для оповещателей высокопрофильная водонепроницаемая, красная, IP65	<b>WRR</b>
База для оповещателей высокопрофильная, бежевая, IP44	<b>BDD</b>
База для оповещателей высокопрофильная, белая, IP44	<b>BPW</b>
База для оповещателей высокопрофильная, красная, IP44	<b>BRR</b>
B501AP Базовое основание для 200AP, белое IP21	<b>06710600</b>
B501AP-IV Базовое основание для 200AP, бежевое, IP21	<b>06710620</b>

#### Код заказа

# Адресные базовые звуковые и комбинированные оповещатели

## Базовый комбинированный звуковой/световой оповещатель BSS-PR-N33 / BSS-PR-I33

Диапазон рабочего напряжения	От 15 до 32 В пост. тока (без изолятора) (24 В пост. тока, типовое) От 15 до 19 В пост. тока (с изолятором) (24 В пост. тока, типовое)
Ток в дежурном режиме	450 мкА
Макс. потребление тока (звук) (с изолятором) (звук высокой громкости, тон 8 при 24 В)	8,02 мА
Макс. потребление тока (звук) (без изолятора) (звук высокой громкости, тон 8 при 24 В)	7,83 мА
Выход звука по EN54-3 (высокая громкость, тон 8 при 24 В)	92 дБ (А) ± 3 дБ
Частота вспышек	1 Гц
Диапазон рабочей температуры	От -25 до 70 °С
Относительная влажность	До 93% (±3%), без образования конденсата
Класс защиты	IP24C (с базой B501 AP) IP44 (с глубокой базой BPW) IP65 (с влагозащищённой базой WPW)
Цвет	Красный
Масса	200 г
Цвет линзы	Красный
Макс. сечение кабеля	Не более 2,5 мм <sup>2</sup>
Количество тонов	32
Уставка громкости	Высокая, средняя, низкая



Базовый комбинированный звуковой/световой оповещатель BSS-PR-N33

### Продукт

Оповещатель цокольный светозвуковой адресный, белый, линза красная

Оповещатель цокольный светозвуковой адресный, белый, линза красная, изолятор К3

Оповещатель цокольный светозвуковой адресный, белый, линза прозрачная

Оповещатель цокольный светозвуковой адресный, белый, линза прозрачная, изолятор К3

Оповещатель цокольный светозвуковой адресный, бежевый, линза красная

Оповещатель цокольный светозвуковой адресный, бежевый, линза красная, изолятор К3

### Код заказа

**BSS-PR-N33**

**BSS-PR-I33**

**BSS-PC-N33**

**BSS-PC-I33**

**BSS-DR-N33**

**BSS-DR-I33**

### Базы

База для оповещателей высокопрофильная водонепроницаемая, бежевая, IP65

База для оповещателей высокопрофильная водонепроницаемая, белая, IP65

База для оповещателей высокопрофильная водонепроницаемая, красная, IP65

База для оповещателей высокопрофильная, бежевая, IP44

База для оповещателей высокопрофильная, белая, IP44

База для оповещателей высокопрофильная, красная, IP44

B501AP – Базовое основание для 200AP, белое IP21

B501AP-IV – Базовое основание для 200AP, бежевое, IP21

### Код заказа

**WDD**

**WPW**

**WRR**

**BDD**

**BPW**

**BRR**

**06710600**

**06710620**



# Модули ввода-вывода серии AP 200

## Входные модули с изоляторами

### EM210E и EM220E



Одноканальный входной модуль EM210E

Модули ввода-вывода серии AP200 предоставляют системе пожарной сигнализации FX 3NET ряд возможностей по реализации функций контроля и управления. Компактная конструкция позволяет размещать большее количество устройств в монтажных шкафах и коробках. Модули имеют широкий диапазон комбинаций по входам/выходам. Встроенные изоляторы короткого замыкания снижают стоимость системы, поскольку отпадает необходимость использования отдельных изоляторов короткого замыкания. Трехцветные светодиоды индикации отображают состояние модуля с высокой информативностью.

#### Одноканальный входной модуль EM210E и двухканальный входной модуль EM220E

Модули ввода EM210E и EM220E имеют одну или две линии контроля устройств, которые являются внешними по отношению к системе пожарной сигнализации. Возможные применения включают в себя контроль автоматических систем пожаротушения, клапанов противодымной защиты, пожарных дверей. Функции, активируемые входами, можно выбрать с помощью программы конфигурации WinFX3Net. Модули оснащены встроенными изоляторами короткого замыкания.

Модули	<b>EM210E</b>	<b>EM220E</b>
Габариты (В x Д x Ш)	24 x 94 x 94 мм	
Масса	100 г	110 г
Диапазон рабочей температуры	- 20 ... +60 °C	
Относительная влажность	5 ... 95%	
Диапазон рабочего напряжения	15 ... 30 В пост. тока	
Макс. ток в режиме ожидания	500 мкА	600 мкА
Макс. сечение кабеля	2,5 мм <sup>2</sup>	
<b>Код заказа продукта</b>	<b>06717010E</b>	<b>06717020E</b>

# Модули ввода-вывода серии AP 200

## Одноканальный выходной модуль с изолятором EM201E

Выходной модуль EM201E обеспечивает одну выходную линию для управления средствами пожарной безопасности в системе пожарной сигнализации FX 3NET. К таким средствам относятся устройства оповещения, системы пожаротушения, пожарные двери и другие устройства, препятствующие распространению пожара. События, вызывающие активацию линии могут быть выбраны с помощью программы конфигурации WinFXNet. Модули оснащены встроенными изоляторами короткого замыкания.

Габариты (В x Д x Ш)	24 x 94 x 94 мм
Масса	62 г
Диапазон рабочей температуры	- 20 ... +60 °C
Относительная влажность	5 ... 95%
Диапазон рабочего напряжения	15 ... 30 В пост. тока
Макс. ток в режиме ожидания	500 мкА
Макс. допустимый ток нагрузки	2 А/30 В пост. тока, резист.
Макс. сечение кабеля	2,5 мм <sup>2</sup>

**Код заказа продукта** **06717001E**



Одноканальный выходной модуль EM201E

## Модуль EM221E с двумя входными каналами и одним выходным



Модуль с двумя входами и одним выходом EM221E

Модуль EM221E обеспечивает работу двух контролируемых входных линий и одной неконтролируемой выходной линии для управления средствами пожарной безопасности в системе пожарной сигнализации FX 3NET. Такая комбинация двух входов и одного выхода делает установку экономически эффективной.

Габариты (В x Д x Ш)	24 x 94 x 94 мм
Масса	110 г
Диапазон рабочей температуры	- 20 ... +60 °C
Относительная влажность	5 ... 95%
Диапазон рабочего напряжения	15 ... 30 В пост. тока
Макс. ток в режиме ожидания	660 мкА
Макс. допустимый ток нагрузки	2 А/30 В пост. тока, резист.
Макс. сечение кабеля	2,5 мм <sup>2</sup>

**Код заказа продукта** **06717021E**

# Модули ввода-вывода серии AP 200

## EM201E-240 и EM201E-240-DIN

### Выходные модули коммутации сетевого напряжения

Выходные модули коммутации сетевого напряжения EM201E-240 и EM201E-240-DIN позволяют выполнять коммутацию напряжения 240 В в системах пожарной сигнализации FX 3NET.

Компактная конструкция позволяет размещать большее количество устройств в монтажных шкафах и коробках.

Встроенные изоляторы короткого замыкания снижают стоимость системы, поскольку отпадает необходимость использования отдельных изоляторов короткого замыкания.

Трехцветные светодиоды индикации отображают состояние модуля с высокой информативностью.



EM201E-240

<b>Модули</b>	<b>EM201E-240</b>	<b>EM201E-240-DIN</b>
Габариты (В x Д x Ш)	40 x 140 x 139 мм	48 x 125 x 76 мм
Масса	195 г	140 г
Диапазон рабочей температуры	- 20 ... +60 °С	
Относительная влажность	5 ... 95%, без образования конденсата	
Диапазон рабочего напряжения	15 ... 30 В пост. тока	
Макс. ток в режиме ожидания	445 мкА при 24 В, с миганием индикатора каждые 5 с	
Спецификации реле	5 А при 30 В пост. тока, 5 А при 250 В пер. тока, резистивная нагрузка	
Макс. сечение кабеля	1,5 мм <sup>2</sup>	2,5 мм <sup>2</sup>
<b>Код заказа продукта</b>	<b>06717041E</b>	<b>06717042E</b>



EM201E-240-DIN

## EM210E-CZR / EM210E-CZ

### Модули контроля неадресного шлейфа

Модули контроля неадресного шлейфа EM210E-CZR(CZ) используются в системах пожарной сигнализации FX3NET с контроллерами шлейфов FX-SLC и FX-LC для подключения неадресных шлейфов к адресно-аналоговым шлейфам. Компактная конструкция позволяет размещать большее количество устройств в монтажных шкафах.

Габариты, вкл. клеммный блок (В x Ш x Г)	93 x 94 x 23 мм
Масса	110 г
Диапазон рабочей температуры (EM210E-CZ)	- 20 ... +50 °C
Влажность	5 ... 95%
Диапазон рабочего напряжения	
- Связь между модулями	15 ... 29 В пост. тока
Максимальный ток в дежурном режиме	
- Неадресный шлейф только с оконечным элементом	0,5 мА

#### Неадресный шлейф

Диапазон рабочего напряжения	
- от панели или внешнего источника питания	12 ... 29,4 В пост. тока
Максимальный ток нагрузки в дежурном режиме	3,8 мА
Максимальный ток неадресного шлейфа	60 мА
Максимальное сопротивление линии	50 Ом
Максимальное сечение кабеля	2,5 мм <sup>2</sup>
Максимальное количество устройств в шлейфе (если другие параметры не превышены)	32

Продукт	Код заказа
EM210E-CZR	06717031
EM210E-CZ	06717600E-1

EM210E-CZR может использоваться для создания искробезопасного шлейфа во взрывоопасных зонах и совместим с 1151EIS(E) и 5451EIS(E).

**Примечание.** Диапазон рабочей температуры EM210E-CZR составляет от -20 до +50 °C.



Модуль контроля неадресного шлейфа EM210E-CZR

# Интеграция

## Графический пользовательский интерфейс Esgraf

Esgraf – графический пользовательский интерфейс, разработанный компанией Schneider Electric для управления системой пожарной сигнализации, а также системами охранной сигнализации, видеонаблюдения и контроля доступа.

### Система безопасности Esgraf проста в ежедневной эксплуатации



Esgraf сразу отображает на плане объекта расположение тревожных событий, полученных от систем безопасности. Одновременно, при необходимости, можно получить инструкции, связанные с данной тревогой и видеоизображение места, откуда поступила тревога. Также автоматически производится распечатка плана с тревогой. Кроме этого, Esgraf может направлять подробности о тревоге по электронной почте или SMS, гарантируя своевременную доставку информации в соответствующие службы.

Интерфейс Esgraf особенно эффективен в диспетчерских и в помещениях служб эксплуатации объектов. С помощью Esgraf можно управлять всей системой безопасности и соответствующими ежедневными мероприятиями на основе единого дружелюбного пользовательского интерфейса.

### Камера видеонаблюдения



Возможность проверить и подтвердить возникшую тревогу

### Ручной пожарный извещатель



Своевременная активация пожарной тревоги

### Световой оповещатель



При пожаре световой или комбинированный световой/звуковой оповещатель сообщают о тревоге

### Дымовой извещатель



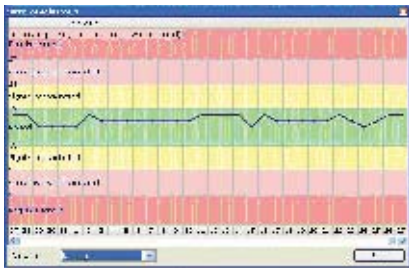
Дымовой извещатель в случае пожара автоматически формирует сигнал тревоги

## Возможности подключения к Esgraf



К Esgraf можно подключить до 64 сетевых систем FX 3NET

## Esgraf отображает данные о загрязнении извещателей



Esgraf отображает информацию о загрязнении пожарных извещателей в графическом виде. Например, раз в день информация может считываться из извещателя и загружаться в базу данных. После этого Esgraf может считать информацию о загрязнении и предоставить ее в графическом виде.

## Интеграция в систему автоматизации и диспетчеризации зданий SmartStruxure



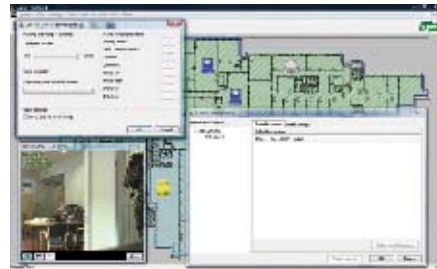
Пожарную сигнализацию FX можно интегрировать в SmartStruxure с помощью OPC-сервера или WEB-сервисов.

## Панель пожарной сигнализации FX 3NET



Панель используется для управления всеми данными, поступающими от периферийного оборудования.

## Панель управления камерой Esgraf



Камеры имеют окна управления, которые выглядят как обычная панель управления камеры. Наклоном, поворотом и увеличением можно управлять напрямую из Esgraf с помощью мыши или совместимого с Windows джойстика. Фиксированная камера может иметь функцию программного масштабирования. Можно активировать предварительные установки положения камеры и схемы ее движения. Тревоги, поступающие от систем, отображаются в списке событий.

## Голосовая система оповещения



Пожарную сигнализацию FX можно интегрировать с системой голосового оповещения AVEC G2.

## OPC для систем сторонних производителей



OPC сервер – это Windows-совместимая программа с поддержкой FX 3NET. Считывает данные о пожаре и передает их другим системам, например, Vista. Тревоги, поступающие от систем, отображаются в списке событий.



Пройдите бесплатное онлайн-обучение в Энергетическом Университете и станьте профессионалом в области энергоэффективности.

Для регистрации зайдите на [www.MyEnergyUniversity.com](http://www.MyEnergyUniversity.com)

## Беларусь

**Минск**  
220007, ул. Московская, 22-9  
Тел.: (37517) 236 96 23  
Факс: (37517) 236 95 23

## Казахстан

**Алматы**  
050009, пр-т Абая, 151/115  
Бизнес-центр «Алатау», этаж 12  
Тел.: (727) 357 23 57  
Факс: (727) 357 24 39  
Центр поддержки клиентов: (727) 357 24 41  
[ccc.kz@schneider-electric.com](mailto:ccc.kz@schneider-electric.com)

## Астана

010000, ул. Достык, 20  
Бизнес-центр «Санкт-Петербург», офисы 1503-1504  
Тел.: (7172) 42 58 20  
Факс: (7172) 42 58 19  
Центр поддержки клиентов: (727) 357 24 41  
[ccc.kz@schneider-electric.com](mailto:ccc.kz@schneider-electric.com)

## Атырау

060005, пр. Азаттык, 48  
Бизнес-центр «Premier-Atyrau»  
Тел.: (7122) 30 94 55  
Центр поддержки клиентов: (727) 357 24 41  
[ccc.kz@schneider-electric.com](mailto:ccc.kz@schneider-electric.com)

## Россия

**Владивосток**  
690091, ул. Пологая, 3, офис 306  
Тел.: (4212) 40 08 16

## Волгоград

400089, ул. Профсоюзная, 15, офис 12  
Тел.: (8442) 93 08 41

## Воронеж

394026, пр-т Труда, 65, офис 227  
Тел.: (473) 239 06 00  
Тел./факс: (473) 239 06 01

## Екатеринбург

620014, ул. Б. Ельцина, 1 А  
Бизнес-центр «Президент», этаж 14  
Тел.: (343) 378 47 36  
Факс: (343) 378 47 37

## Иркутск

664047, ул. 1-я Советская, 3 Б, офис 312  
Тел./факс: (3952) 29 00 07, 29 20 43

## Казань

420107, ул. Спартаковская, 6, этаж 7  
Тел./факс: (843) 526 55 84 / 85 / 86 / 87 / 88

## Калининград

236040, Гвардейский пр., 15  
Тел.: (4012) 53 59 53  
Факс: (4012) 57 60 79

## Краснодар

350063, ул. Кубанская набережная, 62 /  
ул. Комсомольская, 13, офис 803  
Тел./факс: (861) 214 97 35, 214 97 36

## Красноярск

660021, ул. Горького, 3 А, офис 302  
Тел.: (3912) 56 80 95  
Факс: (3912) 56 80 96

## Москва

127018, ул. Двинцев, 12, корп. 1  
Бизнес-центр «Двинцев»  
Тел.: (495) 777 99 90  
Факс: (495) 777 99 92

## Мурманск

183038, ул. Воровского, 5/23  
Конгресс-отель «Меридиан»  
Офис 421  
Тел.: (8152) 28 86 90  
Факс: (8152) 28 87 30

## Нижний Новгород

603000, пер. Холодный, 10 А, этаж 8  
Тел./факс: (831) 278 97 25, 278 97 26

## Новосибирск

630132, ул. Красноярская, 35  
Бизнес-центр «Гринвич»  
Офис 1309  
Тел./факс: (383) 227 62 53, 227 62 54

## Омск

644043, ул. Герцена, 34  
Бизнес-центр «Герцен Plaza», этаж 6  
Тел.: (906) 197 85 31

## Пермь

614010, Комсомольский пр-т, 98  
Офис 11  
Тел./факс: (342) 281 35 15, 281 34 13, 281 36 11

## Ростов-на-Дону

344002, ул. Социалистическая, 74  
Офис 1402  
Тел.: (863) 261 83 22  
Факс: (863) 261 83 23

## Самара

443045, ул. Авроры, 150  
Тел.: (846) 278 40 86  
Факс: (846) 278 40 87

## Санкт-Петербург

196158, Пулковское шоссе, 40, корп. 4, литера А  
Бизнес-центр «Технополис»  
Тел.: (812) 332 03 53  
Факс: (812) 332 03 52

## Уфа

450098, пр-т Октября, 132/3 (бизнес-центр КПД)  
Блок-секция № 3, этаж 9  
Тел.: (347) 279 98 29  
Факс: (347) 279 98 30

## Хабаровск

680000, ул. Тургенева 26 А, офис 510  
Тел.: (4212) 30 64 70  
Факс: (4212) 30 46 66

## Украина

### Днепропетровск

49000, ул. Глинки, 17, этаж 4  
Тел.: (056) 79 00 888  
Факс: (056) 79 00 999

### Киев

04073, Московский пр-т, 13 В, литера А  
Тел.: (044) 538 14 70  
Факс: (044) 538 14 71

### Львов

79015, ул. Героев УПА, 72, корп. 1  
Тел./факс: (032) 298 85 85

### Николаев

54030, ул. Никольская, 25  
Бизнес-центр «Александровский»  
Офис 5  
Тел.: (0512) 58 24 67  
Факс: (0512) 58 24 68

## Центр поддержки клиентов

Тел.: 8 (800) 200 64 46 (многоканальный)  
Тел.: (495) 777 99 88, факс: (495) 777 99 94  
[ru.ccc@schneider-electric.com](mailto:ru.ccc@schneider-electric.com)  
[www.schneider-electric.com](http://www.schneider-electric.com)  
Время работы: 24 часа 5 дней в неделю  
(с 23.00 воскресенья до 23.00 пятницы)